



A01B

202375

20A



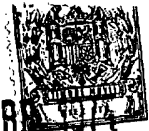
MODELO DE UTILIDAD

MEMORIA DESCRIPTIVA

Sobre:

"APARATO DESMENUZADOR CIRCULAR DE TERRONES DE TIERRA".

Solicitante: D. DUILIO MION DE MARCO, con domicilio en
Fernanflor, 8 - MADRID-14.



El aparato objeto del presente Modelo de Utilidad es de aplicación en la preparación de las tierras de labor mediante el desmenuzamiento de los terrones en ella existentes.

Consiste, esencialmente, en un bastidor formado

5. por dos o más circunferencias concéntricas materializadas - por barras de sección variable, las cuales se encuentran unidas por nervios radiales y el conjunto solidario de un eje de giro central perpendicular al plano de situación del conjunto, disponiendo las barras circunferenciales de robustos clavos perpendiculares dispuestos por su parte inferior y regularmente distribuidos, capaces de destruir los terrones que encuentren a su paso; el eje de giro dispone de un casquillo en su parte superior, que puede girar loco con respecto al eje y que dispone de dos placas solidarias a las que se fijan, en una dirección, una cercha que en su extremo libre está dotada de un elemento de amarre al tractor que ha de arrastrar el conjunto y, en dirección perpendicular a la de la cercha, y en ambos sentidos, dos estructuras con sendos alojamientos extremos para la barra que, girando loca por uno de sus extremos con respecto al eje común, tiene en el otro un contrapeso capaz de introducir en el terreno los clavos citados; la barra que soporta en su extremo el contrapeso puede colocarse indistintamente en uno u otro alojamiento de la estructura inferior. El aparato se completa con dos ruedas de ejes alineados y sostenidos por barras solidarias con uno de los círculos de la estructura de modo que se acoplan al aparato de la invención únicamente para su traslado desde el lugar de almacenaje al lugar de trabajo.

30. El tractor, al arrastrar el conjunto, y por la -



resistencia que ofrecen los clavos introducidos en el terreno, hace que la estructura gire, y los clavos así están dotados de dos movimientos simultáneos, uno de desplazamiento longitudinal en la dirección del tractor y otro de giro alrededor del eje del conjunto, capaces de desmenuzar los terrones que encuentran a su paso.

5.

Para ampliar la anterior descripción se acompaña una hoja de planos en la que, a título de ejemplo únicamente, se han representado:

10.

Figura 1ª.- Vista en planta.

Figura 2ª.- Alzado del desmenuzador con la conexión al tractor incorporada.

15.

Figura 3ª.- Alzado en posición desfasada 90° con respecto a la anterior, en el que se aprecian las estructuras soporte de los alojamientos del contrapeso y el propio contrapeso.

En estas figuras se han señalado, con sus referencias correspondientes, los siguientes elementos:

20.

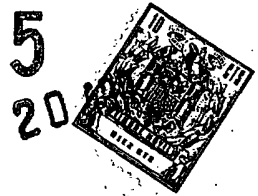
- 1.- Soportes concéntricos.
- 2.- Nervios radiales.
- 3.- Placa central.
- 4.- Soportes del eje de giro.
- 5.- Eje.

25.

- 6.- Casquillo.
- 7.- Pletinas de sujeción.
- 8.- Barras.
- 9.- Alojamiento.
- 10.- Barra de contrapeso.
- 11.- Contrapeso.

30.

- 12.- Clavos.



- 13.- Cercha de conexión.
- 14.- Conexión.
- 15.- Ruedas.
- 16.- Eje de las ruedas.
- 5. 17.- Soporte del eje de las ruedas.

La cercha -13- de conexión al tractor se fija a las pletinas -7- de que dispone el casquillo -6-, y a dichas pletinas -7- se fija también la estructura formada por las barras -8- que se sitúan en un plano normal al determinado por la cercha -13-; el casquillo-6- puede girar libremente alrededor del eje -5- al que se sujeta, por su parte superior, la barra -10- del contrapeso -11- que también puede girar libremente; el eje es solidario, a través de los soportes -4- y de la placa central -3- al conjunto formado por los soportes concéntricos -1- y los nervios radiales -2- que los unen, y asimismo a las ruedas -15- unidas a uno de los soportes -1- por los soportes -17- que sujetan sus ejes -16-; los soportes concéntricos -1- están dotados de numerosos clavos -12- por su parte inferior, los cuales son robustos, puntiagudos y capaces de penetrar en el terreno.

Con esta disposición, el tracto de arrastre se conecta a la conexión -14- y tiende a arrastrar el conjunto en el sentido de su marcha; previamente se ha colocado el contrapeso en uno de los alojamientos -9- con lo que los clavos -12- de ese lado penetran en el terreno oponiendo resistencia al arrastre por el tractor; por ello los clavos -12- quedan dotados de un movimiento giratorio que, unido al de traslación impuesto por el tractor, hace que desmenucen los terrones que se interponen en su camino logrando el objetivo propuesto.

30. El contrapeso -11- puede colocarse indistintamente en uno u



otro de los alojamientos -9- según convenga a la marcha del trabajo.

5. Se hace constar que la anterior enumeración es puramente enunciativa y no limitativa, reservándose el inventor el derecho que la Ley le confiere para introducir en el objeto de la misma las mejoras y perfeccionamientos que la práctica aconseje, siempre que se respeten sus características esenciales.

10. El solicitante se reserva el derecho de extender esta demanda a los países extranjeros, reivindicando la misma prioridad de la presente solicitud, al amparo del Convenio Internacional para la protección de la Propiedad Industrial.

N O T A

15. El Modelo de Utilidad que se solicita por veinte años para España, de acuerdo con la vigente Legislación, deberá recaer sobre: "APARATO DESMENUZADOR CIRCULAR DE TERRONES DE TIERRA", según las características esenciales de las siguientes

20. R E I V I N D I C A C I O N E S

- 1º.- Aparato desmenuzador circular de terrones de tierra, caracterizado porque consiste en una estructura formada por dos o más barras dispuestas en forma de circunferencias concéntricas unidas por nervios radiales, las cuales disponen por su parte inferior de numerosos y robustos clavos capaces de introducirse en el terreno, la cual estructura dispone de una placa central de unión de los nervios que es solidaria de un eje de giro perpendicular a ella, en el cual eje se sitúa un casquillo que puede girar libremente y al que se fijan una cercha para conexión con el tractor y
- 25.
- 30.



una estructura dotada de dos alojamientos en sus extremos y que ocupan, cercha y estructura, posiciones relativas - perpendiculares, disponiendo el conjunto de una barra dotada de un contrapeso extremo fija a la parte superior del eje con respecto al cual puede girar de modo que se aloje en uno u otro de los alojamientos extremos de la estructura; una de las barras circunferenciales que forman la estructura dispone de soportes para la fijación de los ejes alineados de dos ruedas opuestas que se montan únicamente para el traslado del aparato del lugar de almacenaje al lugar de trabajo.

5. 2ª.- Aparato desmenuzador circular de terrones de tierra, según la 1ª reivindicación, caracterizado porque el casquillo dispone de dos protuberancias, superior e inferior, a las que se fijan, paralelas, sendas placas que han de servir de soporte a los extremos de las estructuras dotadas de alojamientos para la barra del contrapeso y, en posición normal, a la cercha que en su extremo dispone de la conexión para el tractor.

10. 3ª.- Aparato desmenuzador circular de terrones de tierra, según la 1ª reivindicación, caracterizado porque el eje de giro es solidario a la placa central y dispone de soportes de unión con dicha placa.

15. 4ª.- "APARATO DESMENUZADOR CIRCULAR DE TERRONES DE TIERRA".

./...



Según queda sustancialmente descrito en la presente Memoria Descriptiva, que consta de siete hojas, escritas a máquina por una sola cara y acompañada de dibujos.

Madrid, 20 ABR. 1974

D. DUILIO MION DE MARCO.

P.P.

FRANCISCO GARCIA CABREIZO
P. P.

Firmado: M. Dolores Jorquera

202375

202375

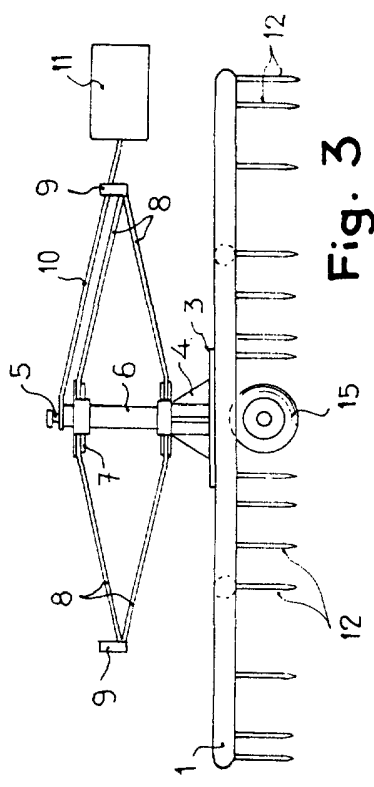


Fig. 1

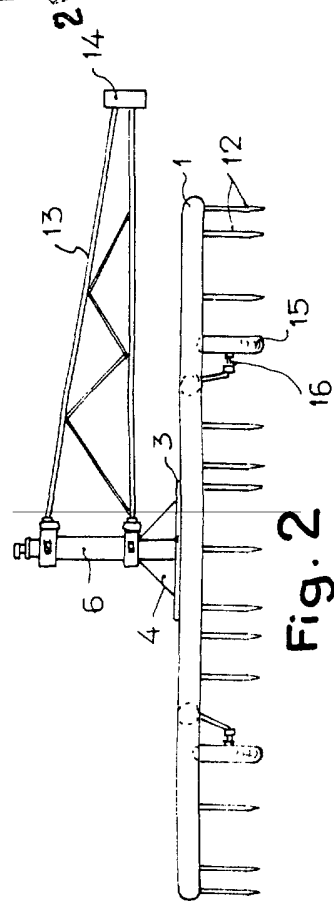


Fig. 2

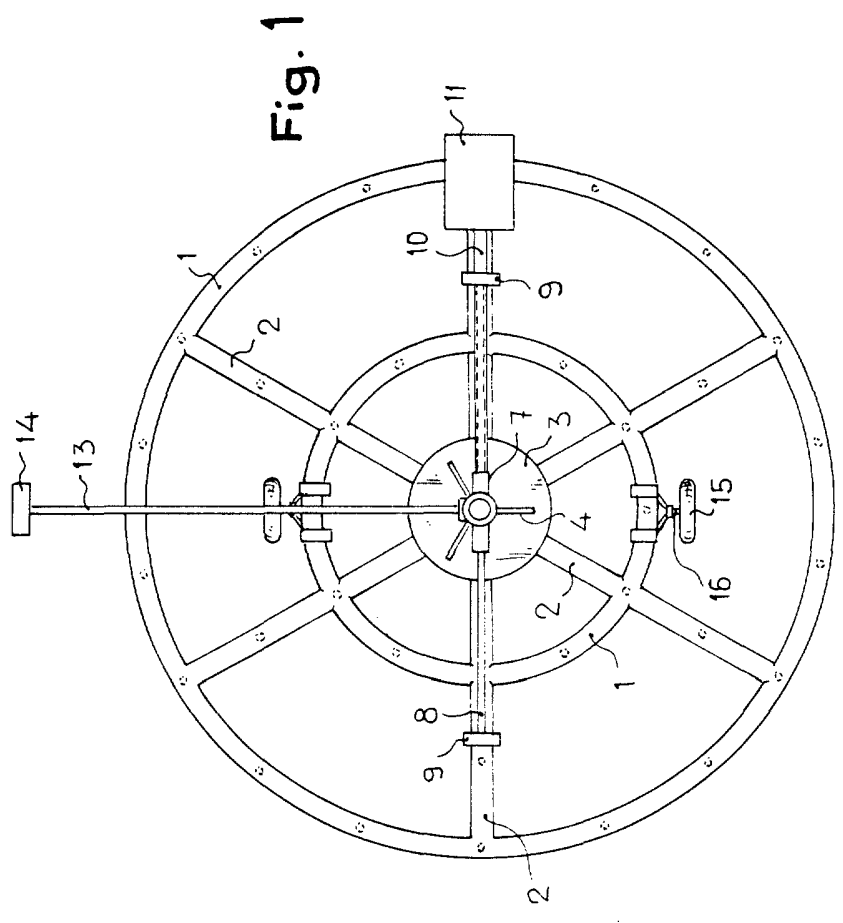


Fig. 3

Madrid, 20 ABR. 1974
 DULIO MION DE MARCO
 P. P.

FRANCISCO GARCIA CABRERIZO
 P. P.

[Signature]
 Firmado: M.ª Dolores Jorquera

Escala variable