

24-8-76

202361

1976



Int	A 47 K
	A 61 L

M O D E L O
D E
U T I L I D A D

por "ENVASE PERFECCIONADO PARA PRODUCTOS DESODORANTES", a favor de la razón social española PRODUCTOS BUFALO, S.A., domiciliada en SAN ADRIAN DE BESOS (Barcelona), Avenida del Caudillo, nº 99-107.

= . =

MEMORIA DESCRIPTIVA

El presente modelo de utilidad se refiere a un envase perfeccionado para productos desodorantes.

5. En la invención se ha ideado un envase especialmente destinado para contener productos desodorantes, preferentemente conformados en barra, siendo dichos envases del tipo que comprenden un apéndice en gancho para permitir la suspensión del producto desodorante próximo al lugar o zona a tratar, con el fin de realizar una acción destructora más activa de los olores nocivos.
10. El envase objeto de la presente invención, consiste en un cuerpo de material moldeado, preferentemente cilíndrico, abierto según un plano diametral, previéndose una zona

de material debilitado que actúa como bisagra, y que permite la apertura del cuerpo cilíndrico citado para ubicar en su interior el producto desodorante, que presentará una forma sensiblemente igual a la cavidad en donde se aloja.

5. Las paredes del cilindro antedicho están dotadas de ventanas y orificios que permiten la salida de los efluvios de la sustancia desodorante.

10. Los bordes longitudinales que forman la abertura del envase, presentan ojales salientes enfrentados, en la posición cerrada del cuerpo cilíndrico, cuyos ojales integran un paso para el extremo del apéndice de configuración en gancho, que sirve para suspender el conjunto del lugar adecuado. El extremo citado, presenta una forma especialmente concebida para establecer el cierre estable, reuniendo ambos bordes.

15. Para ello, a dicho extremo se le ha dotado de una forma de arponcillo elástico, que penetra fácilmente a través del referido paso, y se recupera por elasticidad una vez superada la zona angosta del mismo, constituyendo un enclave.

20. Con el fin de facilitar la explicación, se acompaña a la presente memoria descriptiva de una lámina de dibujos en la que se ha representado un caso de realización que se cita a título de ejemplo.

En los dibujos:

25. La figura 1, es una vista en perspectiva del envase en posición cerrada y provisto del elemento de gancho integrante del cierre estable de dicho envase.

La figura 2, es una sección esquemática del dispositivo de cierre del envase, en forma inoperante.

30. La figura 3, corresponde a una vista similar a la anterior del cierre en posición de servicio.



5. Haciendo referencia a las figuras, se aprecia en su realización un envase constituido por un cuerpo de material moldeado -1-, en forma preferentemente cilíndrica, abierto según un plano diametral, que divide al cuerpo en dos mitades iguales, cuyos bordes longitudinales -2- y -3-, presentan ojales -4- y -5-, salientes y enfrentados para constituir un paso para el extremo -6- del apéndice en gancho -7-. Este extremo -6-, presenta forma de arpón, con punta vuelta -8- elástica, para permitir su inclusión a través del paso constituido por ambos ojales.

10. Esta punta elástica -8-, se recupera y apoya su extremo contra el escalonado -9-, del ojal -4-, impidiendo su salida. Por otra parte, el escalonado -10-, asienta contra el ojal -5-, determinando ambos topes, un bloqueo estable del elemento de cierre.

15. Las paredes del cuerpo -1-, presentan ventanas -11- para salida de las emanaciones del producto desodorante -12-, contenido en el envase.

20. El plano diametral que divide al envase -1- en dos partes iguales, secciona también un nervio -13-, situado en el sentido de la generatriz, pero no alcanza a partirlo totalmente, resultando de ello una línea de debilitamiento que realiza el juego de bisagra, para permitir la apertura y cierre del envase.

25. El modelo, dentro de su esencialidad, puede ser llevado a la práctica en otras formas de realización que difieran en detalle de la indicada a título de ejemplo en la descripción, y a las cuales alcanzará igualmente la protección que se recaba. Podrá, pues, construirse en cualquier forma y tamaño, con los materiales más adecuados, por quedar todo

30.



ello comprendido en el espíritu de las reivindicaciones.

= . =

N O T A

- Descrito el objeto y utilidad de la presente invención, lo que se declara como no divulgado ni practicado en España, comprende las siguientes reivindicaciones:
5. 1ª.- Envase perfeccionado para productos desodorantes, caracterizado esencialmente por el hecho de estar constituido por un cajetín cilindrico abierto por un plano diametral según dos valvas simétricas relacionadas por una línea debilitada del propio material, que actúa como bisagra, y presentando los bordes longitudinales de ambas mitades, unos ojales operativamente dispuestos para quedar enfrentados en la posición cerrada del cajetín, integrando un paso para el extremo de un apéndice en forma de gancho, presentando dicho extremo forma de arpón, siendo su extremo vuelto hacia atrás, elástico y recuperable en posición, para que una vez insertado a través de paso formado por ambos ojales, realice un enclave que evita su extracción, y previéndose en posición retrasada a dicho gancho un escalonado que hace tope contra el ojal adyacente, limitando la introducción del arpón.
10. 2ª.- Envase perfeccionado para productos desodorantes. Según se describe y reivindica en la presente memoria descriptiva que consta de cuatro hojas foliadas y escritas a máquina por una sola de sus caras, acompañadas de los dibujos reglamentarios.
15. 20. 25.

Madrid, a 19 ABR. 1974

p. a.



Fig. 1

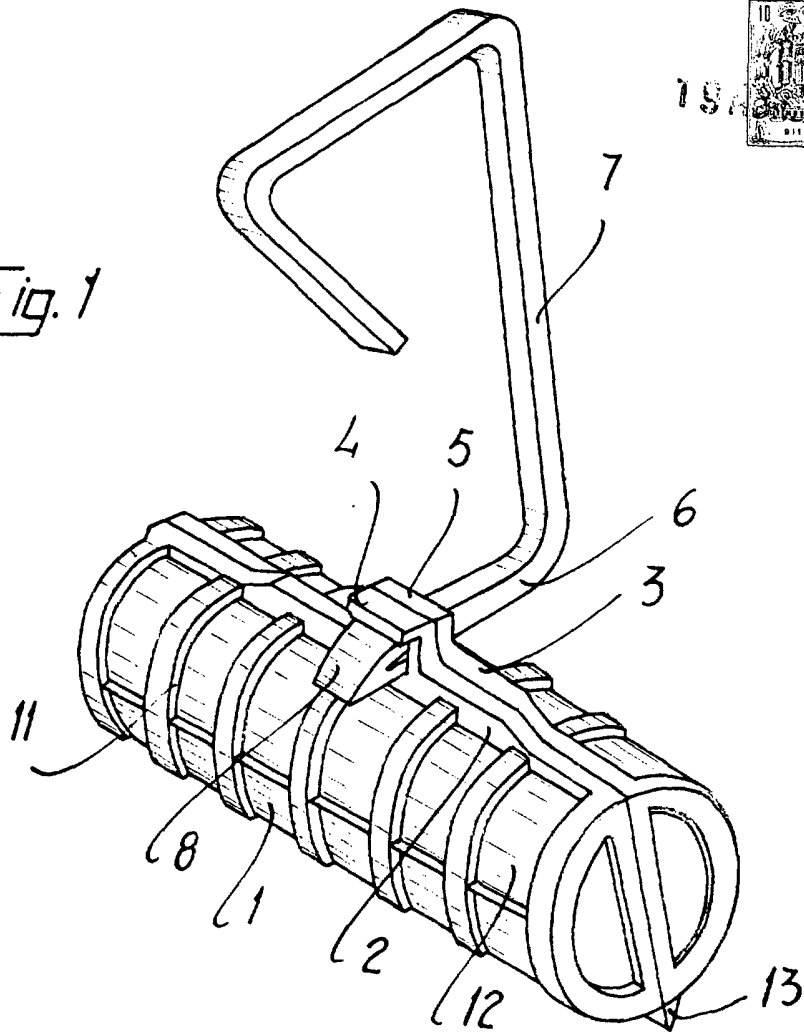


Fig. 2

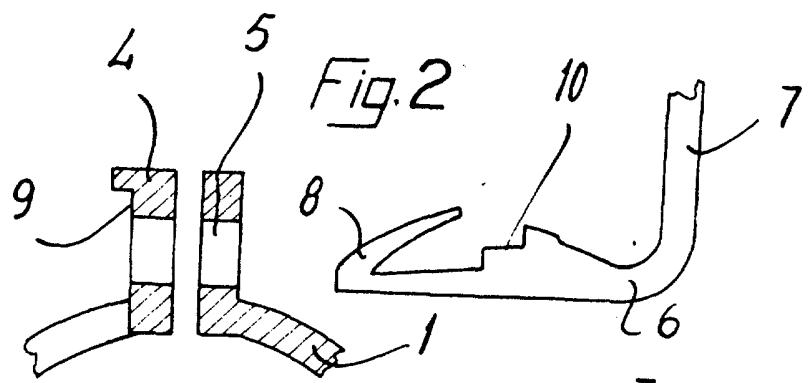
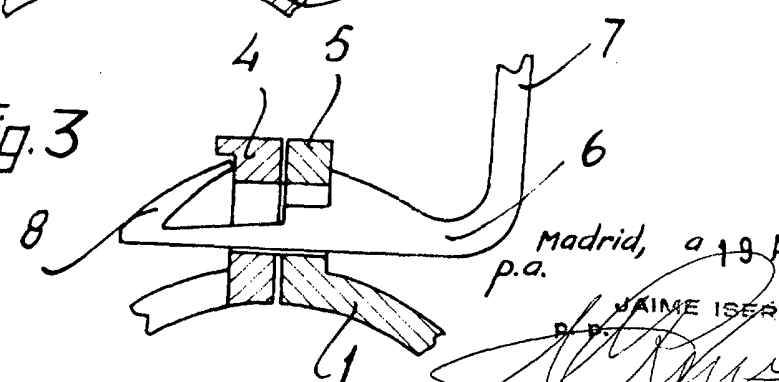


Fig. 3



Madrid, a 19 ABR. 1974
p.a.

JAIME ISEÑ
[Signature]