



202359

Int. Cl.<sup>a</sup> *F04B*

ANULADO

PROHIBIDA LA CONSULTA  
Y LA EXPEDICION DE  
MODELO DE UTILIDAD  
OPORTUNO Y CERTIFICACIONES

MEMORIA DESCRIPTIVA

Sobre:

"FALSO TECHO METALICO"

-----

Solicitante: D<sup>a</sup> PILAR LOPEZ MANZANO, de nacionalidad es-  
pañola, domiciliada en C/ Particular de Plé-  
yades, 3- ARAVACA (Madrid-23)

-----



El presente Modelo de Utilidad se refiere a un falso techo de aplicación en todo tipo de locales habitables, tanto como elemento decorativo como para constituir un soporte de materiales aislantes.

5. La colocación de falsos techos por los sistemas convencionales es una operación costosa y complicada que origina obras en los locales y que requiere un considerable tiempo de ejecución.

10. Con el falso techo que describiremos a continuación, puede realizarse la instalación de una manera rápida y cómoda, sin obras y a bajo costo, características en las que residen las principales ventajas del Modelo que nos ocupa.

15. Consiste, esencialmente, en una caja, preferentemente metálica, en forma de superficie paralelepípedica a la que se ha suprimido la base superior, en la que las caras verticales de menor longitud presentan solapas superiores horizontales dirigidas hacia el mismo lado y con alturas diferentes, de modo que una de ellas es más alta que la otra

20. en una distancia igual al grueso de la chapa con que se construye todo el conjunto; existe, en una de las caras verticales de mayor longitud, una solapa superior horizontal semejante, dirigida al exterior, y en el interior de la caja dos pletinas longitudinales paralelas a las caras verticales

25. de mayor longitud y de la misma altura que ellas, las cuales dividen el interior del falso techo en tres partes iguales.

30. Para ampliar la anterior descripción se acompaña una hoja de planos en la que, a título de ejemplo únicamente, se han representado:

Fig. 1.- Perspectiva del falso techo.



Fig.2.- Sección por un plano vertical de una serie de falsos techos iguales acoplados entre si.

Fig.3.- Vista por debajo de una instalación de falsos techos.

5. En estas figuras se han señalado, con sus referencias correspondientes, los siguientes elementos:

- 1.- Paredes verticales cortas.
- 2.- Solapa en posición más elevada.
- 3.- Paredes verticales largas.
10. 4.- Solapa lateral.
- 5.- Pletinas interiores.
- 6.- Solapa en posición menos elevada.
- 7.- Carril colgado del techo.
- 8.- Base.
15. 9.- Orificios

El falso techo, que tiene forma de superficie paralelepípedica sin la base superior, se compone de las paredes verticales largas -3- y cortas -1-, cerradas por la base -8-; interiormente existen unas pletinas -5- que dividen al conjunto en tres partes iguales; las paredes cortas -1- disponen de solapas horizontales superiores -2- dirigidas al mismo lado, de las cuales una de ellas -2-, está situada a una altura igual a la de situación de la otra -6- más el grueso de la chapa, de modo que la solapa -2- de un elemento puede cubrir, en la instalación, a la solapa -6- del elemento contiguo; una de las caras verticales largas dispone de una solapa -4- semejante dirigida al exterior y que descansará en la instalación, en el borde superior de la cara -3- sin solapa del elemento contiguo. Así puede conseguirse una instalación de falso techo

20.

25.

30.



continua y rígida por el acoplamiento de elementos -- iguales, de los cuales alguno puede tener su base tala-  
drada múltiplemente según los orificios -9- que sirven  
de paso al aire acondicionado de una posible instala-  
ción interior.

5.

Los elementos así descritos, pueden colgarse de los carriles -7-, fijados al techo, por las solapas -6- sobre las que quedarán las más altas -2- del elemen-  
to contiguo, y apoyándose las solapas -4- sobre el bor-  
de de la cara -3- sin solapa del elemento situado a su  
lado.

10.

En las tres zonas interiores en que queda di-  
vidido el conjunto por las pletinas -5- pueden colocarse  
elementos aislantes en forma de mantas.

15.

Se hace constar que la anterior enumeración es puramente enunciativa y no limitativa, reservándose el -  
inventor el derecho que la Ley le confiere para introdu-  
cir en el objeto de la misma las mejoras y perfecciona-  
mientos que la práctica aconseje, siempre que se respeten  
sus características esenciales.

20.

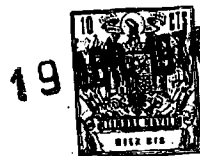
El solicitante se reserva el derecho de exten-  
der esta demanda a los países extranjeros reivindicando -  
la misma prioridad de la presente solicitud al amparo del  
Convenio Internacional para la protección de la Propiedad  
Industrial.

25.

N O T A

El Modelo de Utilidad, que se solicita por vein-  
te años, para España, de acuerdo con la vigente Legisla-  
ción, deberá recaer sobre: "FALSO TECHO METALICO", según  
las características esenciales de las siguientes:

30.



REIVINDICACIONES

5. 1ª.- Falso techo metálico, caracterizado porque se forma por la colocación de varios elementos adosados, cada uno de los cuales tiene forma de una caja de superficie paralelepípedica a la que se ha suprimido la base superior y que se forma según dos caras verticales de la misma altura, una de las cuales dispone en su borde superior de una solapa horizontal y rectangular, dirigida al exterior, dos caras verticales más cortas que las anteriores y de diferentes alturas dotadas ambas de solapas análogas y dirigidas hacia el mismo lado, y una placa de base, existiendo dos pletinas longitudinales interiores que dividen al conjunto en tres partes del mismo volumen.

15. 2ª.- Falso techo metálico, según la anterior -- reivindicación, caracterizado porque las caras verticales más cortas tienen tales alturas que la de una de ellas es igual a la de la otra más el grueso de la chapa en que se construye el conjunto.

20. 3ª.- Falso techo metálico, según la primera reivindicación, caracterizado porque la placa de base presenta numerosos orificios.

25. 4ª.- Falso techo metálico, según las reivindicaciones anteriores, caracterizado porque todo su conjunto, a excepción de las pletinas paralelas interiores, puede obtenerse a partir de una única chapa mediante los oportunos doblados.

5ª.- "FALSO TECHO METALICO".



Según queda sustancialmente descrito en la -  
presente Memoria Descriptiva, que consta de seis hojas,  
escritas a máquina, por una sola cara y acompañada de -  
dibujos.

5.

Madrid, 19 ABR. 1974

D<sup>a</sup> PILAR LOPEZ MANZANO

P.P.

FRANCISCO GARCIA CABRERIZO  
P.P.

10.

Firmado: M.ª Dolores Jorquera

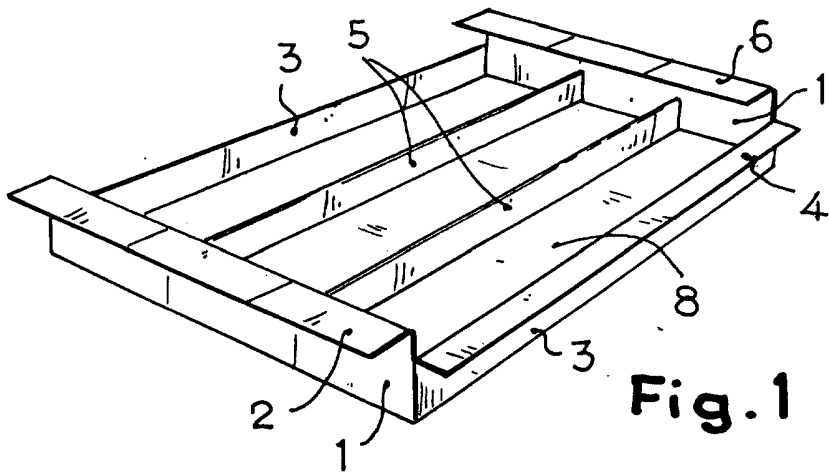


Fig. 1

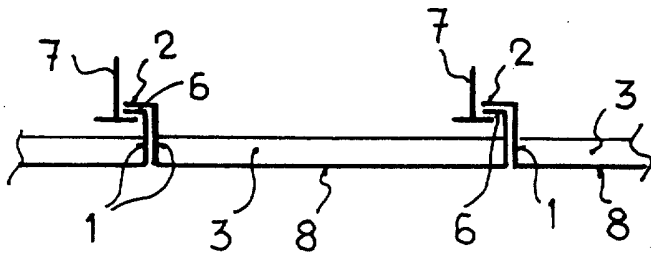


Fig. 2

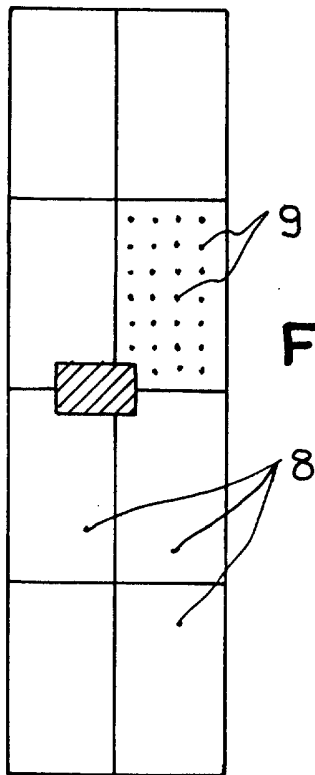


Fig. 3

Madrid, 19 ABR. 1974  
D.ª PILAR LOPEZ MANZANO  
P. P.

FRANCISCO GARCIA CABRERIZO  
P. P.

Firmado: M.ª Dolores Jorquera

Escala variable