



Int. Cl.: B65D

MODELO DE UTILIDAD
=====

202358

MEMORIA DESCRIPTIVA

Sobre:

"LATA PERFECCIONADA PARA ENVASADO DE JAMON EN CONSERVA".

Solicitante: D^a Sofía LLOBET MARSAL, de nacionalidad española, con domicilio en Pl. Obispo Irurita, 3 - -
BADALONA (Barcelona).



El objeto del presente Modelo de Utilidad se refiere a una lata de aplicación en el envasado de toda clase de conservas, en especial de jamones y otros productos cárnicos.

5. Los envases conocidos destinados a la conservación de los productos cárnicos son de formas diversas, si bien se puede apreciar en ellos una característica común como es la de que su superficie lateral es cilíndrica o prismática, es decir, que las bases superior e inferior son exactamente iguales. Esta condición supone un inconveniente que se pone de manifiesto en el momento de extraer el producto envasado, pues sale con dificultad debido a que ha de deslizarse en todo momento en contacto con el interior de la superficie del envase.

10.
.....

15.
.....

Para evitar éste inconveniente, se ha diseñado el envase que nos ocupa, y que resulta ser troncopiramidal, con lo que, una vez iniciada la extracción del producto, este estará en contacto únicamente con una línea periférica interior de la superficie lateral del envase, cayendo fácilmente por su propio peso. De éste modo, se evita el uso de medios auxiliares de extracción que deterioran el producto y que hacen la operación complicada, los cuales son inevitables en los envases convencionales.

20.

El presente privilegio se solicita al amparo del artículo 171 del vigente Estatuto de Propiedad Industrial que establece las características de patentabilidad de las invenciones de tipo industrial, y dice: "... se considerarán como modelos los aparatos, herramientas, dispositivos y objetos o partes de los mismos en los que la forma sea reivindicable tanto en su aspecto externo como en su funcionamiento

25.

30.



to, y siempre que ésta produzca una utilidad, esto es, que aporte a la función a que son destinados un beneficio o -- efecto nuevo...".

5. El envase consiste, esencialmente, en una superfi-
cie laminar cerrada, de forma troncopiramidal con una base inferior dotada de un bordón periférico de refuerzo y un -- resalte lateral superior de soporte de la tapa de cierre de que disponen éste tipo de envases; opcionalmente puede disponerse un bordón de refuerzo intermedio próximo al borde - superior; la superficie lateral troncopiramidal tendrá una planta constituida por un paralelogramo de ángulos rectos, que podrá ser rectangular o cuadrado.

10.
.....

Para ampliar ésta descripción se acompaña una hoja de planos en la que, a título de ejemplo únicamente, se han representado:

15.
.....

Figura 1.- Perspectiva de un envase de planta rec
tangular.

Figura 2.- Perspectiva de un envase de planta cu
adrada.

20.

En éstas figuras se han señalado, con sus referen-
cias correspondientes, los siguientes elementos:

25.

- 1.- Superficie lateral.
- 2.- Resalte superior o pestaña.
- 3.- Bordón inferior.
- 4.- Bordón intermedio.

La superficie lateral -1- será troncopiramidal - para facilitar la extracción del producto por la diferencia de dimensiones de sus bases, y corresponderá a la de un tron-
co de pirámide rectangular (figura 1) o cuadrado (figura 2)
30. la base inferior está dotada de un bordón periférico -3- deri



vado del cierre del envase, y puede existir un bordón inter-
medio -4- de refuerzo cercano al borde superior; en el borde
superior de la superficie -1- se sitúa el resalte -2- que tie-
ne por misión soportar la tapa de cierre del envase.

5. Se hace constar que la anterior enumeración es pu-
ramente enunciativa y no limitativa, reservándose el inven-
tor el derecho que la Ley le confiere para introducir en el
objeto de la misma las mejoras y perfeccionamientos que la
práctica aconseje, siempre que se respeten sus caractéristi-
cas esenciales.

10.
.....

El solicitante se reserva el derecho de extender
esta demanda a los países extranjeros, reivindicando la mis-
ma prioridad de la presente solicitud al amparo del Conve-
nio Internacional para la protección de la Propiedad Indus-
trial.

15.
.....

N O T A

El Modelo de utilidad, que se solicita por veinte
años, para España, de acuerdo con la vigente Legislación, -
deberá recaer sobre: "LATA PERFECCIONADA PARA ENVASADO DE -
20. JAMON EN CONSERVA", según las características esenciales de
las siguientes:

R E I V I N D I C A C I O N E S

25.

1ª.- Lata perfeccionada para envasado de jamón en
conserva, del tipo que se constituye según una superficie -
lateral cerrada dotada de la base inferior y de un resalte
lateral en el borde superior, caracterizada porque su super-
ficie lateral adopta la forma de un tronco de pirámide cuya
sección por un plano normal al eje es un paralelogramo de -
ángulos rectos.

30.

2ª.- Lata perfeccionada para envasado de jamón en



conserva, según la anterior reivindicación caracterizada - porque dispone de un bordón derivado del cierre del envase alrededor de la base inferior.

5. 3ª.- "LATA PERFECCIONADA PARA ENVASADO DE JAMON EN CONSERVA".

Según queda sustancialmente descrito en la presente memoria que consta de cinco hojas escritas a máquina por una sola cara y acompañada de dibujos.

Madrid, 19 ABR. 1974

Dª Sofía LLOBET MARSAL

P.P.

FRANCISCO GARCIA CABRERIZO
P.P.

Firmado: M.ª Dolores Jorquera

10.

06 9370

19

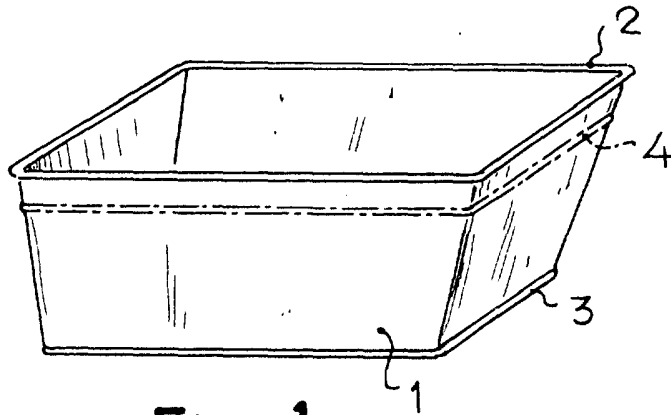


Fig. 1

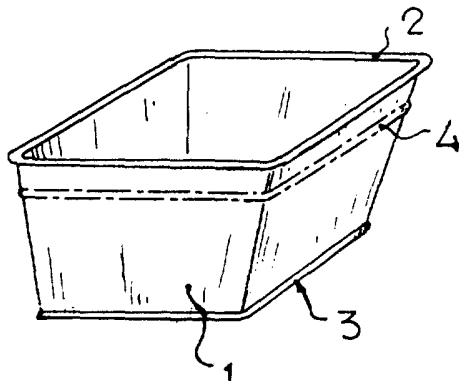


Fig. 2

Madrid, 19 ABR. 1974
D.^a SOFIA LLOBET MARSAL
P. P.

FRANCISCO GARCIA CABRERIZO
P. P.

Firmado: M.^a Dolores Jorguera

Escala variable