

4876

202347

19 ABR



MEMORIA DESCRIPTIVA

correspondiente a un MODELO DE UTILIDAD, por veinte años, por: "VIGUETA MIXTA PERFECCIONADA", que se solicita a favor de Don MANUEL GARCIA RAMA, de nacionalidad española, residente en MADRID, c/Ventura Rodriguez, nº 9.

- - - oOo - - -

La vigueta que seguidamente se describe, como objeto de esta solicitud de Modelo de Utilidad, presenta sobre lo conocido en la materia diversas ventajas, que se pondrán de manifiesto en lo que sigue, y que justifican plenamente la concesión de dicho privilegio exclusivo.

5.-

Se caracteriza esencialmente porque, partiendo de una configuración de T invertida, se sueldan por ambos lados del alma de la misma, hasta prolongarse marcadamente fuera de ella, una pluralidad de conectores

10.-

4576

19 AB



202 - 471

formados por varillas, redondos cualesquiera, etc.

Estos conectores son trozos de los indicados materiales curvados en bucles, a modo de raquetas, con sus ramas montadas sobre el alma del perfil, y soldadas por ambos lados del mismo.

15.-

Esto permite, de la manera sencilla indicada, una perfecta adherencia a los elementos de obra situados en la parte de implantación de los conectores.

Con objeto de hacer más claramente comprensible cuanto antecede, poniendo al propio tiempo de relieve otras características y ventajas de esta vigueta, se describe seguidamente un ejemplo de realización de la misma no limitativo, ilustrado en los dibujos adjuntos, en los cuales:

20.-

25.-

La figura 1ª muestra, en perspectiva esquemática, un fragmento de la vigueta, que comprende uno de sus extremos.

La figura 2ª es la vista esquemática por arriba de un fragmento o de la vigueta.

30.-

Y, finalmente, la figura 3ª muestra la misma vigueta, en alzado desde un extremo.

Así pues, haciendo referencia a tales dibujos, se vé que la vigueta -1- formada por un perfil en T de alma -2-, presenta los conectores -3-, formados por varillas o similares en la forma de bucle que se aprecia, con los extremos de sus ramas -4- soldadas a -2- por am-

35.-



2023  
bas caras. Estas piezas -3- tienen, pues, forma general de raqueta.

40.- La proyección de los bucles -3- queda en posición transversal a la viga, como se aprecia en la figura 2ª.

45.- Evidentemente, respecto a lo descrito e ilustrado, pueden introducirse en la práctica cuantas modificaciones de detalle, por no alterar lo esencial de esta vigueta, tengan cabida en el marco de las reivindicaciones que siguen.

#### NOTA

Descrito suficientemente el objeto de esta solicitud se declaran de novedad en España las siguientes:

#### 50.- REIVINDICACIONES

1ª.- Vigueta mixta perfeccionada, caracterizada por componerse de un perfil, configurado en T invertida, a ambos lados de cuyo alma, cabalgando sobre el borde de la misma, van adosadas y soldadas las ramas rectas terminales de una pluralidad de bucles, los cuales se proyectan ostensiblemente más allá de dicho borde y quedan en disposición transversal con respecto al plano de dicho alma.

#### 2ª.- VIGUETA MIXTA PERFECCIONADA

60.- Todo tal y como se describe y reivindica en la presente Memoria Descriptiva que consta de cuatro hojas mecanografiadas por una sola de sus caras y se

4876

202347

19 ABR.



ilustra con los dibujos que a la misma se acompañan.

Madrid, a diecinueve de Abril de mil novecientos setenta y cuatro.

MANUEL GARCIA RAMA

p. a.

FIG. 1

19 ABR

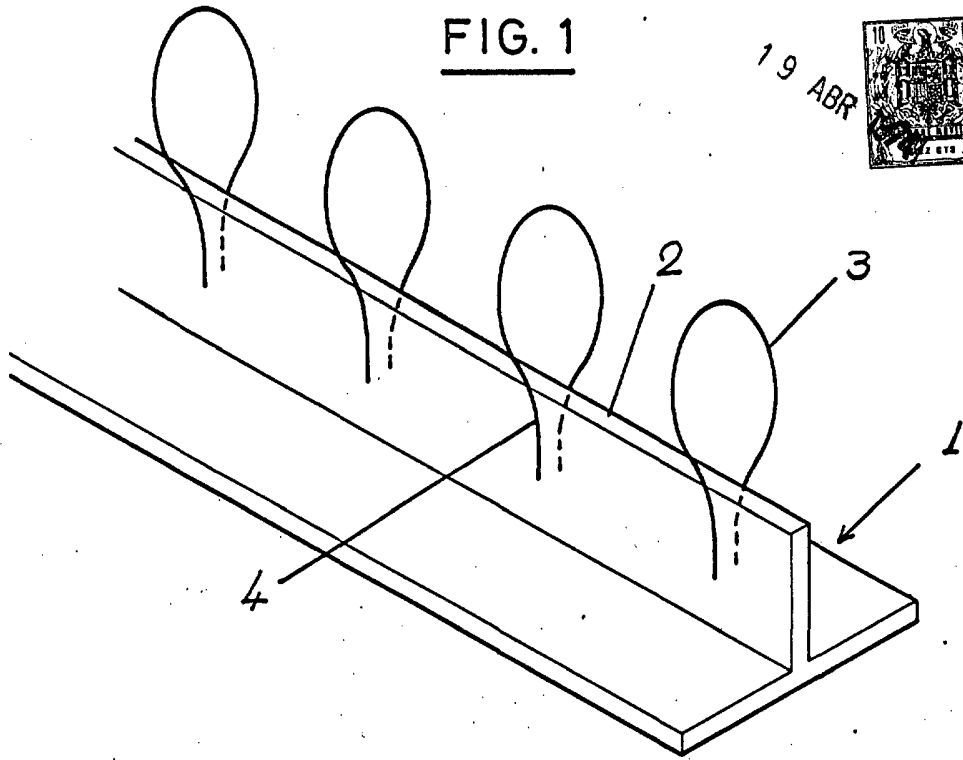


FIG. 2

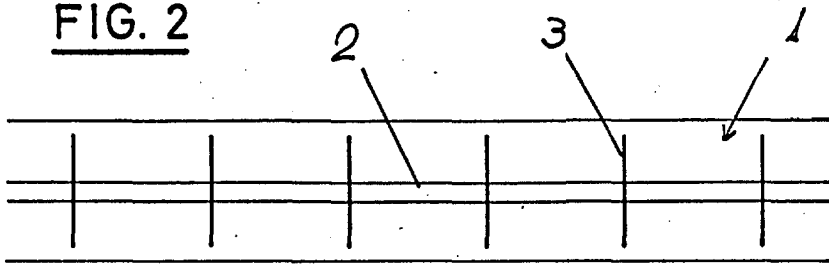
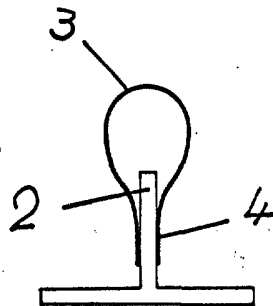


FIG. 3



Madrid, 19 de ABRIL de 1974

ESCALA VARIABLE