


4876

Int. Cl. A 45 C

19 A



202345

- MODELO DE UTILIDAD -

---

que por veinte años para España, se solicita a favor de Don -  
Francisco Garcia Yuste, domiciliado en Sevilla - Plaza. Virgen  
de la Amargura, 6- 2º- A; por: "MONEDERO PERFECCIONADO".

Memoria Descriptiva

El presente registro de modelo de utilidad concierne  
como su enunciado indica, a un monedero perfeccionado, de acuer  
do con la descripción detallada que del mismo realizamos, de -  
5 biendo de interpretarse todos sus conceptos en su más amplio -  
sentido y nunca en limitativo.

Este nuevo monedero que presenta la particularidad -  
de ser redondo, está organizado de manera que el mismo queda -  
comprendido en el interior de un aro soporte guarnecedor del -  
10 mismo, al cual va unido por medio de dos ejes, llevando el me-



dio de cierre incorporado en el aro exterior, el cual por su especial concepción dotada de una total sencillez, constituye una novedad total en éste tipo de cierres.

5 Por otro lado la forma aplastada del monedero, que queda totalmente comprendido en el interior de su aro soporte le confiere un reducido volumen, lo cual es muy de tener en cuenta a la hora de ubicación en un bolso o similar.

10 Para la debida comprensión de éste objeto, se adjunta a la presente memoria descriptiva, una hoja de planos, en la que a título de ejemplo se representan todas y cada una de las partes que lo forman.

En la citada hoja de planos, queda representado:

Figura primera.- La misma muestra un alzado frontal del monedero.

15 Figura segunda.- Corresponde a un alzado lateral del mismo en su posición de cerrado.

Figura tercera.- Ilustra un alzado lateral del mismo en su posición de abierto.

20 En estas figuras aparecen referenciadas las siguientes partes principales.

El monedero propiamente dicho -2-, de configuración circular, presenta su mitad inferior libre, mientras que su mitad superior aparece unida a la correspondiente embocadura -3-, a la cual va fijado. Este monedero -2- a su vez va montado en el interior de un aro soporte exterior -1-, y unido al mismo a través de unas patillas -4-, que presenta la embocadura en sus extremos, cuyas patillas se hacen solidarias del aro externo, a través de dos pasadores -5- diametralmente o -  
25 puestos, y que sirven de punto de giro. El montaje entre las citadas patillas y el pasador se efectúa por intermedio de un  
30 pequeño casquillo dotado de arandelas extremas -6- entre las cuales quedan fijados los terminales de las patillas.

4370

2021

19 ADR



- 3 -

Uno de los pasadores -5-, presenta arrollado sobre el mismo, un soporte -7-, el cual se bifurca en dos ramas, -  
5 de las cuales cada una de ellas queda alojada por sus extremos, en el interior de un pequeño taladro de que está dotado cada una de las dos embocaduras -3-.

Por otro lado en la parte superior del aro externo -1-, y centralmente, el mismo comporta por su cara interna y  
10 fijada por medio de un remache -9-, una pequeña pletina -8-, la cual sobresale a ambos lados del aro, estando sus extremos configurados en forma acodada; uno de ellos -10- que presenta un codo más corte y redondeado, y el otro -11- cuyo codo es más prolongado y recto.

15 Funcionalmente el monedero queda organizado de la siguiente manera.

En la posición de cerrado, el mismo presenta su embocadura -3-, retenida en la -U- formada por la pletina cierre -8-. Para procederse a su apertura, se presionará sobre  
20 la parte de la embocadura que se encuentra situada junto al acodamiento mayor -11- de la citada pletina de cierre, transmitiéndose éste empuje a la otra mitad de la embocadura, la cual fácilmente rebasará la posición del acodamiento menor -10-, en cuyo momento y por la acción del resorte -7-, tenderá a abrirse automáticamente.  
25

En sentido contrario la apertura del monedero no es posible pues su embocadura hace tope en el acodamiento mayor -11-, el cual por su longitud impide su desplazamiento.

30 Descrita suficientemente la naturaleza del modelo se hace constar expresamente que cualquier modificación de detalle que se introduzca en el mismo, quedará incluida den-



- 4 -

tro de ésta protección, en tanto que no altere o modifique -  
esencialmente su finalidad característica.

N O T A

5 Por último se declaran de novedad y utilidad en Es  
paña, las siguientes:

REIVINDICACIONES

10 1ª.- Monedero perfeccionado, caracterizado porque el mismo -  
que presenta forma circular, se encuentra ubicado en el inte-  
rior de un aro, y solidarizado al mismo a través de dos pasa-  
dores que le sirven de punto de giro en su apertura, contan-  
do el aro en su parte central superior y por su cara interna  
una pletina de cierre, sobresaliente por ambos extremos, la-  
cual está conformada a manera de -U- incompleta, entre cuyas  
15 ramas queda retenida la embocadura del propio monedero.

20 2ª.- Monedero perfeccionado, según la reivindicación primera  
caracterizado porque la unión establecida entre el mismo y -  
el aro externo a través de los mencionados pasadores, deter-  
mina el que éstos atraviesen el cuerpo del aro, y posterior-  
mente a cada uno de los terminales de la embocadura que al -  
efecto están conformados a manera de patillas, efectuándose-  
el mintaje por intermedio de un casquillo dotado de unas aran-  
25 delas limitadores extremas.

3ª.- Monedero perfeccionado, caracterizado porque uno de los  
25 pasadores citados en las anteriores reivindicaciones, presen-  
ta arrollado, u n resorte, el cual se proyecta superiormente  
a través de dos ramas, estándó los extremos de estas aloja -  
dos en cada una de las dos embocaduras del monedero en el in-  
terior de pequeños taladros.

30 4ª.- Monedero perfeccionado, según la reivindicación primera

4876

202345

19 ABR



- 5 -

5 caracterizado porque la pletina de cierre, presenta una de -  
sus ramas más corta y redondeada que la contigua, lo cual po-  
sibilita por una ligera presión sobre la embocadura, la aper-  
tura del monedero, mientras que la rama de mayor longitud ac-  
túa como tope.

5ª.- "MONEDERO PERFECCIONADO".

Consta la presente memoria descriptiva de cinco -  
hojas, numeradas y mecanografiadas por una sola de sus caras  
a las que se le acompaña una hoja de planos para su mejor -  
comprensión.

Madrid, 19 ABR. 1974

RODOLFO DE LA TORRE  
P. P.

Emilio García Arteaga



FIG. 1

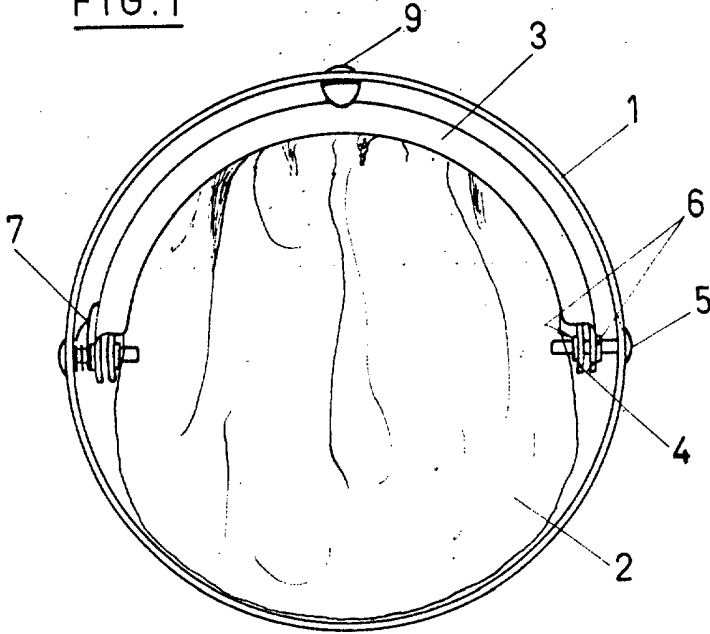


FIG. 2

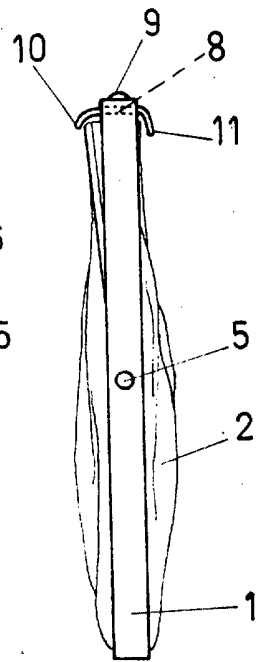
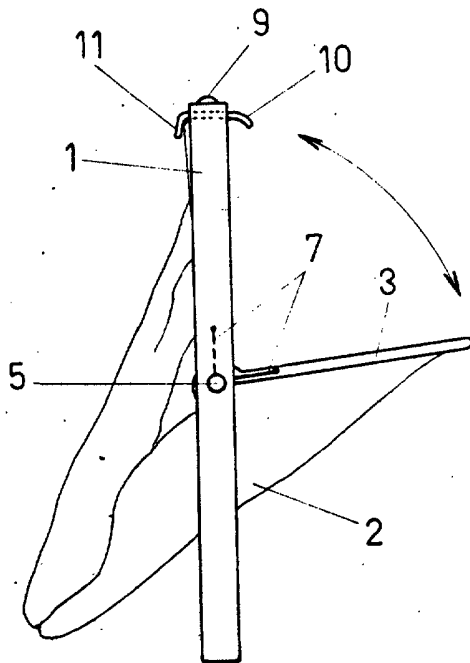


FIG. 3



ESCALA VARIABLE

MADRID, 19 ABR. 1974

RODOLFO DE LA TORRE  
P. P.

Emilio Garcia Arceaga