



Int. No. 601R

M O D E L O
D E
U T I L I D A D

a favor de Doña Astrid BEIDERBECK, de nacionalidad alemana, residente en Bünde (Alemania) Herfordstrasse, 62, por "MECANISMO PARA VOLTÍMETROS".

CANCELADO
MEMORIA DESCRIPTIVA

La presente invención se refiere a un mecanismo para voltímetros, merced a cuyas especiales características se mejoran sensiblemente las condiciones de trabajo de estos aparatos medidores, especialmente por lo que se refiere a la obtención de una respuesta rápida de la aguja indicadora de las variaciones de tensión.

En efecto, es sabido que los voltímetros conocidos y usados hasta la fecha poseen el defecto de que la aguja indicadora es de reacción lenta, moviéndose al cabo de unos instantes después de haberse producido el cambio



de tensión en los circuitos en los que se instalan, lo cual, en ciertos casos, puede resultar un inconveniente.

De un modo sencillo, tales inconvenientes son subsanados mediante el mecanismo que constituye el objeto de la presente invención, cuyas características se exponen seguidamente.

El indicado mecanismo se caracteriza, en líneas generales, por el hecho de estar constituido por un soporte aislante, en el que están montados un bobinado que forma un campo magnético variable y un imán permanente, de posición ajustable, que forma otro campo magnético perpendicular al que forma aquel bobinado, el cual está conectado en serie con un resistor.

Dicho soporte está dotado de los medios oportunos para el montaje ajustable de una armadura que constituye el oportuno soporte para un eje giratorio al que está incorporada la aguja indicadora. Este eje está provisto de un volante de masa dispuesto en la zona de intersección de los dos campos magnéticos antes descritos.

Esta armadura está configurada a modo de horquilla, las caras enfrentadas de cuyas ramas forman unos asientos que se corresponden en posición para el acoplamiento de los extremos del eje portador de la aguja. Una de las indicadas ramas es susceptible de ajustarse en un alojamiento formado en el soporte aislante, estando dotado uno de estos elementos, o ambos a la vez, de aberturas alargadas que permiten el ajuste correcto de la posición de montaje, fijada mediante tornillos.



El imán permanente, que forma el campo magnético constante, está montado en un soporte susceptible de desplazamiento angular al estar asociado dicho soporte en un eje fijo al soporte aislante.

5. El soporte del imán está dotado de cierta flexibilidad, y contra el mismo actúa un tornillo de regulación de posición montado en el fondo de la caja que contiene el mecanismo.

10. Los dibujos adjuntos muestran tan sólo a título de ejemplo, no limitativo del alcance de la presente invención, un caso práctico de realización del mecanismo para voltímetros según las características expuestas.

15. En dichos dibujos: la figura 1 muestra una vista en planta del mecanismo; la figura 2 es una sección según el plano II-II de la figura 1; y la figura 3 es una sección según el plano III-III de la misma figura 1.

20. Así, pues, según la representación de los dibujos, que responden a una realización preferida, el mecanismo está constituido por un soporte -1- aislante, sobre el que está montado un bobinado -2-, que forma un campo magnético variable, así como un imán -3- permanente, de posición ajustable según se verá mas adelante, que forma otro campo magnético perpendicular al que determina la bobina -2-. La bobina -2- está montada en serie con un resistor -4-, que constituye un componente electrónico que varía su resistencia interna en función de las variaciones de tensión del circuito a que se halla conectado.

25.

El soporte aislante -1- tiene montada una arma-

202327

18



dura -5- ajustable, la cual posee como característica formal la de estar conformada a modo de horquilla, comprendiendo unas ramas -6- paralelas entre sí, cuyas caras internas enfrentadas tienen formados unos asientos -7-, que se corresponden posicionalmente, en los que están acoplados los extremos aguzados -8- de un eje -9- en el que está montada la aguja -10- indicadora y un volante de masa -11-, dispuesto en la zona de intersección de los campos magnéticos formados por la bobina -2- y el imán -3-.

5. Una de las ramas -6- del soporte -5- es ligeramente más alargada que su opuesta, siendo susceptible de introducirse por deslizamiento en el alojamiento -12- formado en el soporte aislante -1-, estando tanto esta rama -6- como el soporte -1- dotados de unos orificios alargados -13- que permiten el ajuste de la posición de montaje de la primera que es fijada mediante unos tornillos -14-.

10. Volviendo sobre el imán -3- cabe señalar que éste está incorporado a un soporte -15- dotado de un brazo -16- de articulación a un eje -17- fijado al soporte aislante -1-, quedando este conjunto dispuesto con posibilidad de desplazamiento angular. Del mismo modo, el soporte -15- posee cierta flexibilidad y contra el mismo es susceptible de actuar un tornillo -18- de regulación de posición, montado en el fondo de la caja -19- en cuyo interior queda montado el mecanismo descrito.

20. Las ventajas que ofrece este tipo de mecanismo son evidentes, pudiendose las mismas resumirse del siguiente modo:



5. a) En primer lugar posibilita un movimiento instantáneo de la aguja -10- ante cualquier variación de tensión del circuito al que esté conectado el voltímetro, lo cual se consigue gracias a la disposición de campos magnéticos perpendiculares, formados por el bobinado -2- y el imán -3-, con resistor -4- conectado en serie y volante de masa -11-, dispuesto este último en el punto de intersección de dichos campos magnéticos.

10. b) Posibilidad de ajuste perfecto de los mencionados campos magnéticos al disponer el imán -3- en un soporte -15- giratorio y oscilante, graduable micrometricamente mediante el tornillo -18-.

15. c) Posibilidad de ajuste de la armadura del eje -9- de la aguja -10-, según el sistema más arriba descrito, que permite colocar a esta última a cero.

20. Serán independientes del objeto de la presente invención los materiales constitutivos del mecanismo para voltímetros, así como las formas y dimensiones, tanto absolutas como relativas, de los mismos, y, en consecuencia, todo cuanto no afecte a su esencialidad.

- . -

N O T A

Se reivindica como objeto del presente modelo de utilidad:

1. Mecanismo para voltímetros, caracterizado esen

- 6 -
202327

18 APR 1974
CINCO ESTE

cialmente por el hecho de comprender un soporte aislante sobre el que está montado un bobinado que forma un campo magnético variable y un imán permanente, de posición ajustable, que forma otro campo magnético, perpendicular al anterior, cuyo bobinado está conectado en serie a un resistor, y en cuyo soporte aislante está montada una armadura ajustable que constituye un soporte para un eje giratorio al que está unida la aguja indicadora y un volante de masa dispuesto en la zona de intersección de los campos magnéticos citados.

2. Mecanismo para voltímetros, según la reivindicación 1, caracterizado por el hecho de que la armadura soporte del eje de la aguja indicadora está configurada a modo de horquilla, estando dotada de uños asientos enfrentados para el alojamiento de las puntas del eje, una de cuyas ramas es susceptible de ajustarse en un alojamiento formado en el soporte aislante, estando dotados ambos, tanto el soporte como la rama, de unas aberturas, en uno de ellos, por lo menos, alargadas, para ajuste de la posición de montaje de la armadura soporte que es fijada mediante tornillos.

3. Mecanismo para voltímetros, según la reivindicación 1, caracterizado por el hecho de que el imán permanente está montado en un soporte dispuesto con posibilidad de desplazamiento angular al estar articulado en un eje fijo al soporte aislante.

4. Mecanismo para voltímetros, según la reivindicación 3, caracterizado por el hecho de que el soporte

200327

200327

18



del imán está dotado de cierta flexibilidad y contra el mismo actúa un tornillo de regulación, montado en el fondo de la caja en la que se aloja el mecanismo.

5. Mecanismo para voltímetros.

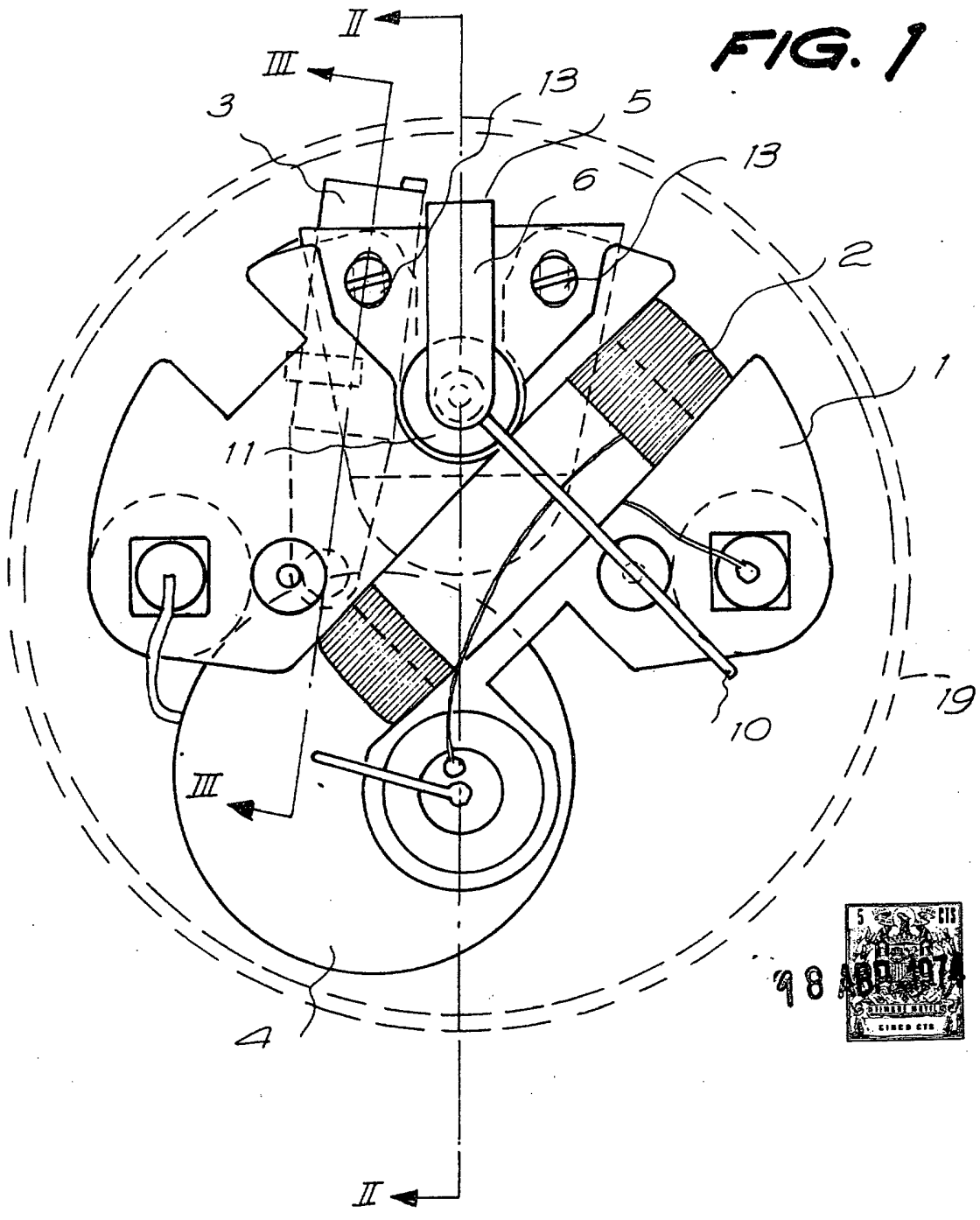
5. La presente memoria descriptiva consta de siete hojas foliadas escritas a máquina por una sola cara.

Barcelona, 18 de abril de 1974

Astrid BEIDERBECK

p.a.

FIG. 1



24576/2

Barcelona, 18 de abril de 1974
p.a.

FIG. 2

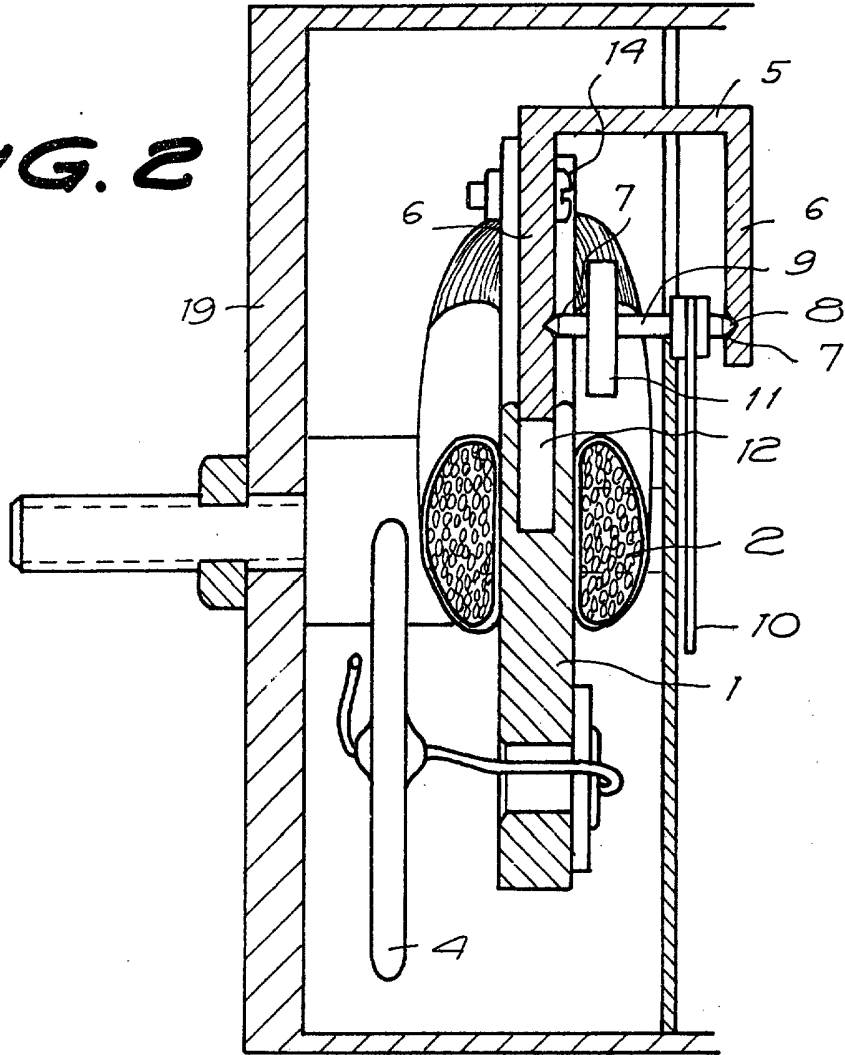
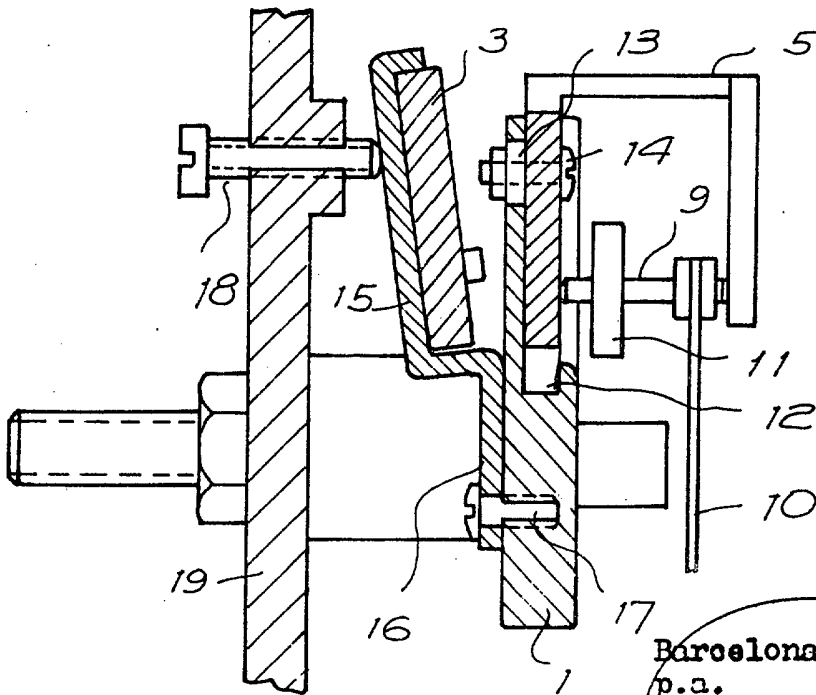


FIG. 3



Barcelona, 18 de abril de 1974
p.a.

24576/2