

202314

202314



Int. Cl.: A44B

MODELO DE UTILIDAD

por 20 años

A favor de AURELIO GARCIA, SILLONES, S.A., sociedad mercantil española, domiciliada en BARCELONA,

República Argentina, 268 - - - - -

por: "MUEBLE MODULAR PERFECCIONADO" - - - - -

MEMORIA DESCRIPTIVA

Se refiere el presente Modelo de Utilidad a un mueble modular perfeccionado que aporta sensibles mejoras sobre los distintos tipos de muebles modulares ya conocidos.

5

En efecto, ya son conocidos los muebles modulares o por elementos, formados por varios cuerpos de muebles lateralmente adosados, y unidos por tornillos o similares. Ahora bien, en todas las realizaciones conocidas, existe el problema de que exteriormente se

10



ve la zona de juntas, lo cual además de perjudicar la estética del mueble, le hace perder categoría.

Para evitar dicho problema se ha pensado un mueble modular susceptible de acoplamiento con  
5 ocultación total de la zona de juntas, lo que da un mejor aspecto, con total impresión de su fabricación conjunta y no por elementos.

Se fundamenta en el hecho de dotar al mueble en uno de sus laterales de adosamiento de una  
10 espiga o borde frontal saliente susceptible de encajar en la muesca posterior entrante de una cabeza ensanchada saliente frontalmente y dispuesta longitudinalmente en el borde contrapuesto.

Con el fin de facilitar la explicación se  
15 acompaña a la presente memoria descriptiva una hoja de dibujos en la que se ha presentado un caso práctico de realización, el cual se cita sólo a título de ejemplo no limitativo del alcance del presente modelo de utilidad.

20 En dicho dibujo:

La figura 1 es una vista esquemática del mueble en cuestión en planta, consecución de los remates terminales del mismo.

25 La figura 2 se corresponde con un detalle en sección y a mayor escala del montaje o unión entre módulos.

La figura 3 muestra una vista frontal en alzado de tal zona de unión.

30 La figura 4 representa una vista en perspectiva de un mueble ejecutado según el modelo.

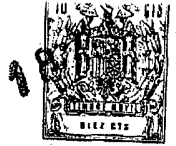


Según tales figuras, el mueble modular perfeccionado objeto del presente modelo de utilidad consta de un cuerpo -1- provisto de compartimientos convencionales, tales como estantes -2-, cajones -3-,  
 5 puertas -4-, etc., y con la característica esencial de que en uno de sus bordes de unión con el mueble adjunto -1a- o con el correspondiente remate, lleva una espiga o reborde saliente -5- que se aloja en una ranura entrante -6- de la cabeza ensanchada -7- solidaria  
 10 longitudinalmente ya sea del otro mueble -7+ o del remate. Con ello, al fijarse los muebles entre sí por tornillos -8- o similares, la junta de unión desaparecerá por quedar oculta tras la cabeza ensanchada -7- en todas las uniones.

15 También son importantes los remates extremos que estarán constituidos por plafones -9- dotados de una o dos cabezas ensanchadas -7'- 7''- según se acoplen al extremo del mueble con cabeza -7- o reborde -5-, como se ve en la figura 1.

20 No se descarta la posibilidad de que sea el propio mueble el que para caso de ocupar extremos de conjuntos modulares lleve en uno de sus bordes dos cabezas -7- y en el otro, una cabeza o una espiga según al extremo del mueble que corresponda.

25 El modelo, dentro de su esencialidad, puede ser llevado a la práctica en otras formas de realización que difieran sólo en detalle de la indicada únicamente a título de ejemplo, a las cuales alcanzará igualmente la protección que se recaba. Podrá, pues, fabricarse  
 30 este mueble modular perfeccionado con los medios,



materiales y accesorios más adecuados, por quedar todo ello comprendido en el espíritu de las siguientes reivindicaciones.

N O T A

5                    Se reivindica como objeto del presente modelo de utilidad:

10                    1.-Mueble modular perfeccionado, caracterizado esencialmente por presentar los módulos en uno de los laterales un saliente frontal y en el lateral opuesto una cabeza ensanchada asimismo frontal y a lo largo de dicho lateral, cuya cabeza comprende una muesca entrante posterior en la que encaja el saliente del módulo adjunto quedando así ocultada la zona de junta entre los módulos.

15                    2.-Mueble modular perfeccionado, según la reivindicación anterior, caracterizado asimismo porque los remates extremos del mueble están constituidos por plafones provistos en sus extremos delantero y/o posterior de cabezas ensanchadas según sea su acoplamiento a módulo con saliente o con cabeza por dicha zona de unión.

3.- MUEBLE MODULAR PERFECCIONADO.

Consta la presente memoria descriptiva de cuatro hojas mecanografiadas, foliadas, numeradas y

202014



escritas por una sola cara, acompañada de una lámina de dibujos.

Madrid, a 18 ABR. 1974

AURELIO GARCIA, SILLONES, S.A.

P.A.

MANUEL DE RAFAEL

P.R.

1hs.-

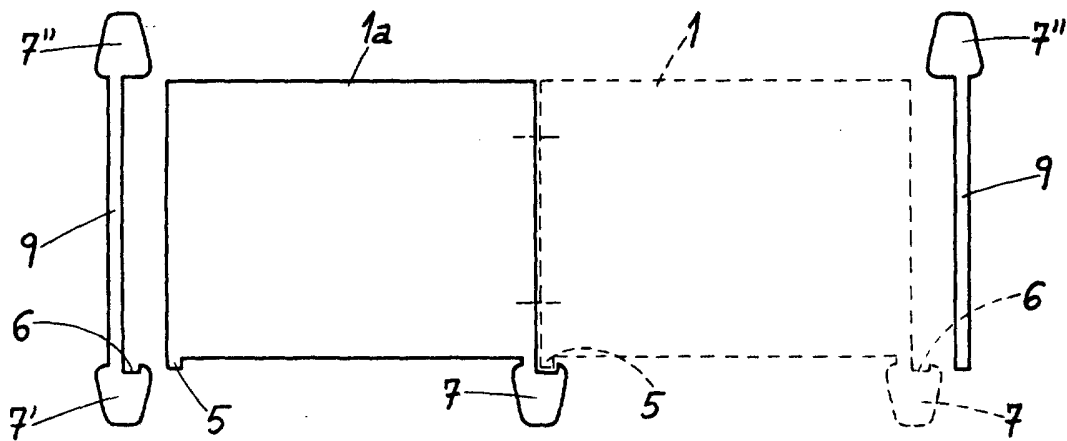


Fig. 1

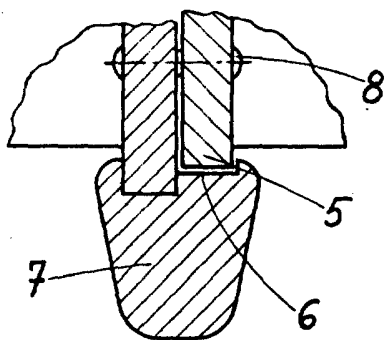


Fig. 2

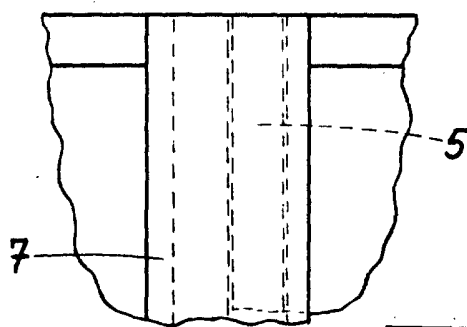


Fig. 3

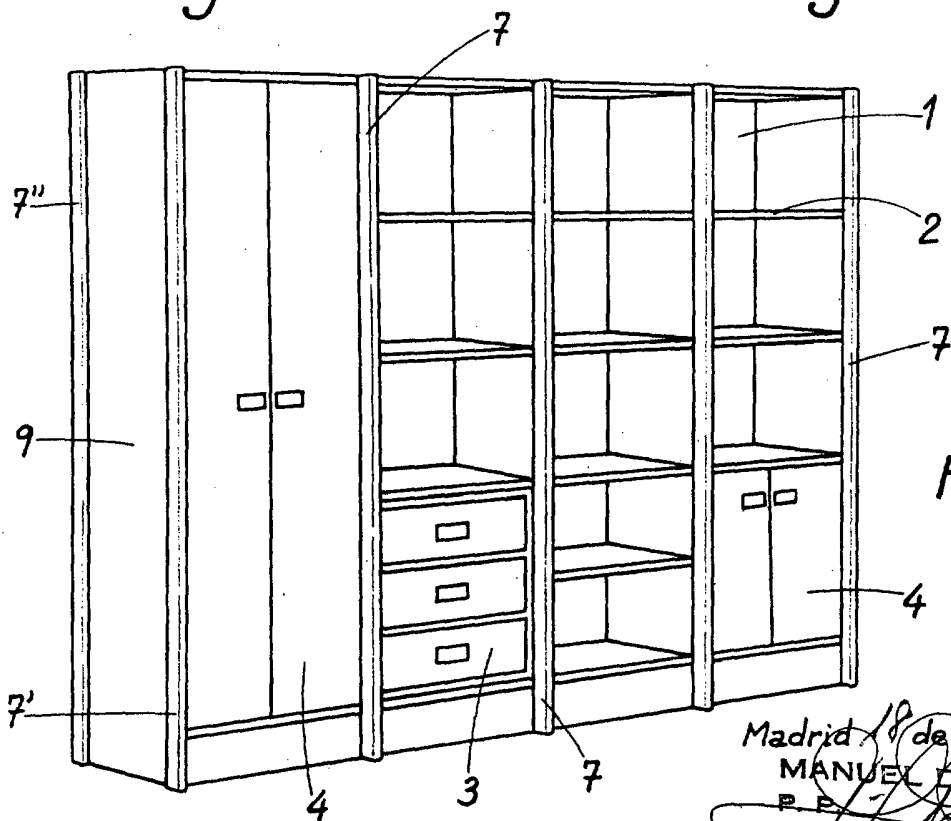


Fig. 4

Madrid 18 de Abril 1974

MANUEL DE RAFAEL  
P. P.