

74:5:76

202313

202313



Int. Cl.: A47c

MODELO DE UTILIDAD

MEMORIA DESCRIPTIVA

Sobre:

"SILLON PERFECCIONADO"

-----

Solicitante: La entidad española INDUSTRIAS FASE, S.A.  
con domicilio en c/ Hierro, 6 - TORREJON  
DE ARDOZ (Madrid).

-c-c-c-



El objeto del presente Modelo de Utilidad es un sillón de aplicaciones convencionales.

Los sillones conocidos consisten en muebles pesados y rígidos que requieren de innumerables piezas auxiliares para su construcción y el acoplamiento de las diferentes partes que los forman, lo que supone una elevación del costo de fabricación y, en cuanto a la rigidez, una merma de la comodidad que es posible lograr con ellos.

Por el contrario, el sillón que nos ocupa, se construye sin necesidad de emplear medios auxiliares de fijación de las piezas, tales como tornillos, tuercas, etc., y permite una cierta flexibilidad de su estructura que proporciona un confort desconocido en los muebles de este tipo fabricados hasta el momento.

Consiste, esencialmente, en una estructura de soporte formada por dos barras dobladas sobre sí mismas según un ángulo aproximado de 45° y colocadas en posiciones paralelas, las cuales se mantienen en posiciones relativas constantes por medio de cuatro travesaños de los cuales dos están colocados en el tramo inferior o de apoyo y los otros dos sobre el tramo inclinado, de modo que los dos últimos sirven de apoyo para una colchoneta por la que son atravesados según una línea superior y otra inferior, constituyendo esta fijación de colchoneta y travesaños la única necesaria para dotar a la colchoneta de una inclinación adecuada que permite un descanso en óptimas condiciones.

Para ampliar la anterior descripción, y a título de ejemplo únicamente, se acompaña una hoja de planos en la que, a título de ejemplo únicamente, se han representado:

Figura 1ª.- Perspectiva del conjunto.

14+5+76

202315

18 APR 1974



Figura 2ª.- Sección según II-II de la figura 1ª.

En estas figuras se han señalado, con sus referencias correspondientes, los siguientes elementos:

- 1.- Brazos curvados.
- 5. 2.- Travesaños inferiores.
- 3.- Travesaños superiores.
- 4.- Colchoneta.

Los brazos curvados -1- lo están con curvaturas iguales y se sitúan paralelos entre sí, permitiendo una cierta elasticidad con la que se logra un suave balanceo del cuerpo que descansa en el sillón; los brazos curvados -1- se unen entre sí por los travesaños inferiores -2- y los superiores -3- que mantienen indeformable el conjunto; además, los travesaños superiores -3- atraviesan la colchoneta -4- fijando su posición y sirviendo de único apoyo a ésta, que adquiere así una curvatura adecuada para el buen descanso. Para alojar a los travesaños -3-, la colchoneta puede ir dotada de unos refuerzos coincidentes con las líneas de apoyo en los mismos, introduciéndose en dichos travesaños -3- antes de la fijación de éstos a los brazos curvados -1- con la que se remata el proceso de fabricación.

Es conveniente resaltar la absoluta falta de tornillos u otros medios de anclaje del sillón, con lo que se proporciona un elemento de bajo costo de fabricación y gran comodidad, factores de los cuales deriva la utilidad del objeto de la presente Memoria Descriptiva.

Se hace constar que la anterior enumeración es puramente enunciativa y no limitativa, reservándose el inventor el derecho que la Ley le confiere para introducir en el objeto de la misma las mejoras y perfeccionamientos que la



práctica aconseje, siempre que se respeten sus características esenciales.

5. La firma solicitante se reserva el derecho de extender esta demanda a los países extranjeros, reivindicando la misma prioridad de la presente solicitud, al amparo del Convenio Internacional para la Protección de la Propiedad Industrial.

#### N O T A

10. El Modelo de Utilidad que se solicita por veinte años para España, de acuerdo con la vigente Legislación, deberá recaer sobre: "SILLON PERFECCIONADO", según las características esenciales de las siguientes

#### R E I V I N D I C A C I O N E S

15. 1ª.- Sillón perfeccionado, caracterizado por formarse según dos brazos curvados con el mismo grado de curvatura, formando ángulos iguales de los que los lados inferiores servirán de apoyo del conjunto en el suelo y los superiores, inclinados, de soporte de una colchoneta, la cual está apoyada en el conjunto a través de dos travesaños situados entre los brazos superiores y en posiciones cercanas a sus extremos, existiendo dos travesaños análogos que unen entre sí los lados inferiores de los brazos curvados.

20. 2ª.- Sillón perfeccionado, según la 1ª reivindicación, caracterizado porque los brazos curvados están dotados de cierta elasticidad que permite un suave balanceo del cuerpo que reposa en el sillón.

3ª.- "SILLON PERFECCIONADO".

Según queda sustancialmente descrito en la pre-

..//...

14-5-76

- 5 -

202013

18 ABR 1974



sente memoria descriptiva, que consta de cinco hojas, escritas a máquina por una sola cara y acompañada de dibujos.

Madrid, 18 ABR. 1974

INDUSTRIAS FASE, S.A.

P.P.

FRANCISCO GARCIA CABREIZO  
P.P.

Firmado: M.<sup>a</sup> Dolores Jorquera

202010

INDUSTRIAS FASE, S.A.

Hoja única

18 ABR 1974  
10  
E.T.S.  
DIEZ CTS

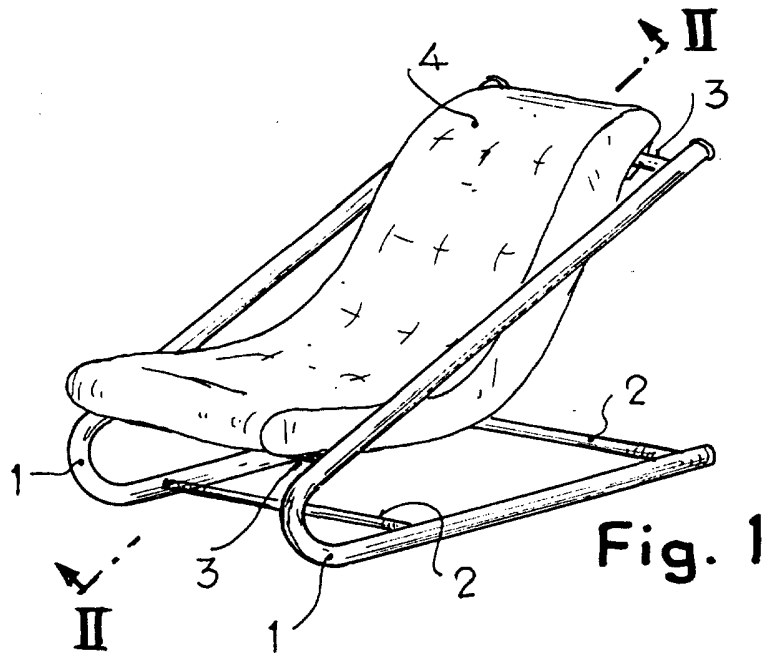


Fig. 1

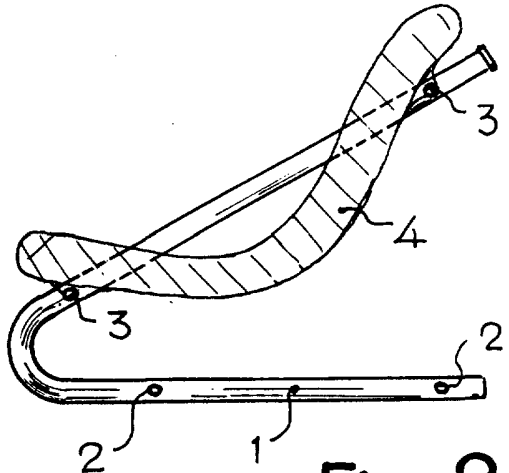


Fig. 2

18 ABR. 1974

Madrid,  
INDUSTRIAS FASE, S.A.  
P. P.

FRANCISCO GARCIA CABRERIZO  
P. P.

*[Handwritten signature]*  
Firmado: M.ª Dolores Jorquera

Escala variable