

9478

202295



17 FEB. 1974

- 1 -

MEMORIA DESCRIPTIVA

que se acompaña

a la solicitud de

registro de Modelo de Utilidad, por veinte años en España, a favor de DON ANTONIO SOLAUN ROSES, de nacionalidad española, residente en MADRID, Ave María, 50-19,

por:

" ZAPATO ANATOMICO PERFECCIONADO "

-----

202295



17 ABR 1974

La invención a que se refiere la presente memoria, constituye una novedad industrial con características y ventajas que la hacen merecedora del privilegio de explotación exclusiva que por ella se solicita, de acuerdo con las prescripciones del Estatuto vigente -  
5 sobre Propiedad Industrial de 26 de Julio de 1.929, texto refundido, publicado el 30 de Abril de 1.930.

El presente registro de Modelo de Utilidad, concierne como su enunciado indica a un zapato anatómico perfeccionado, de acuerdo -  
10 con la descripción detallada que del mismo se realiza, debiendo interpretarse siempre este concepto en su más amplio sentido y nunca en limitativo.

Para la debida comprensión de este objeto, se adjunta a la -  
presente memoria descriptiva una hoja de planos, en la que a título de ejemplo se representan todas y cada una de las partes que lo  
15 forman y relación que guardan entre sí.

En la citada hoja de dibujos, queda representado:

FIGURA PRIMERA.- Es una vista en perspectiva y despiece del -  
zapato cuyo registro se preconiza.

FIGURA SEGUNDA.- Es un corte transversal del mismo.

20 FIGURA TERCERA.- Es un alzado longitudinal del citado calzado totalmente montado.

En estas figuras y con el mismo valor en todas ellas, se aprecian las siguientes referencias:

1.- Pieza monobloque que forma el piso del zapato, así como el  
25 tacón correspondiente, siendo éste de cualquier tipo, especialmente de cuña baja.

Este soporte básico está formado por un material resistente y totalmente rígido, presentando su parte superior un especial alabeado, ajustado anatómicamente.

30 2.- Muestra el piso amortiguador adaptado en la parte inferior

17 ABR.



202295

del bloque -1-, cubriendo incluso la totalidad del tacón.

3.- Corresponde a una palmilla anatómica ajustada en la parte superior del bloque -1-, siendo a tal fin coincidentes sus relieves inferiores.

35 La parte superior de esta palmilla está ajustada en unos alabeados anatómicos que dependen de cada caso de aplicación racional.

4.- Pieza de corte, de forma convencional, que guarnece total o parcialmente a la palmilla -3-, formando en combinación el zapato propiamente dicho.

40 Esta pieza de corte presentará las características más adecuadas.

La pieza de corte queda fijada en la parte superior lateral - del taco -1- y por la parte inferior, asimismo lateral de la palmilla -3-, realizándose esta unión inseparable por los medios más -  
45 adecuados, esto es, clavado, pegado, etc.

En el detalle representado en la figura segunda del plano anexo, se refleja claramente la disposición del corte en el propio - conjunto bloque-palmilla.

5.- Sectores comprendidos entre los planos superior del bloque e inferior de la palmilla, que no han sido cubiertos por los -  
50 extremos adaptados de la pieza de corte -4-.

Dichos sectores, son suplementados con igual o distinto material que el de la palmilla, hasta buscar la nivelación con el grosor de ésta, determinándose un perfecto ajuste de la palmilla sobre el bloque y no quedando ningún espacio libre, realizándose así  
55 mismo la fijación del suplemento por los medios más convenientes.

La decoración del zapato será la más apropiada, pudiendo ir - el bloque y palmilla, pintado o forrado.

En la fabricación de este zapato, se utilizarán los materiales más adecuados, siendo sus formas y dimensiones las más conve--  
60

78

2295

17 APR 1974

nientes, no existiendo sobre el particular ninguna limitación.

Hecha la descripción precedente, es preciso añadir que los de  
talles de realización de la idea expuesta, pueden variar, sin que  
por ello cambie la esencia de la invención, que es la que se des--  
65 prende de los párrafos que anteceden y se reivindica en la siguien  
te:

N O T A

En resumen: El Modelo de Utilidad que se solicita, recaerá so  
bre las reivindicaciones siguientes:

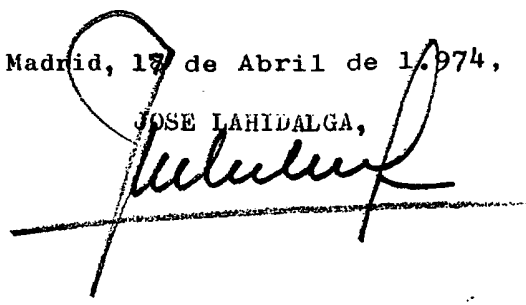
70 1a.- Zapato anatómico perfeccionado, caracterizado esencial--  
mente porque comprende la disposición de un soporte monobloque, que  
integra el piso y tacón, contando con una guarnición inferior amor  
tiguadora, existiendo una pieza de corte, cuyos bordes laterales,  
quedan ajustados permanentemente por los medios más adecuados, entre  
75 el plano superior del bloque e inferior de la palmilla adaptada, su  
plementandose los espacios libres no guarnecidos por la pieza de -  
corte citada, presentando la parte superior de la palmilla un espe  
cial alabeado anatomicamente ajustado, según necesidades y llevando  
en su parte inferior un relieve igual al superior del soporte gene  
80 ral sobre el cual se acondiciona en perfecta coincidencia y con ca  
racter permanente.

2a.- ZAPATO ANATOMICO PERFECCIONADO.

Todo ello tal cy como se describe en la presente memoria, que  
consta de cuatro páginas escritas a máquina y dibujos que se acom  
pañan.

Madrid, 17 de Abril de 1.974,

JOSE LAHIDALGA,



10  
17 ABR 1974  
112 618

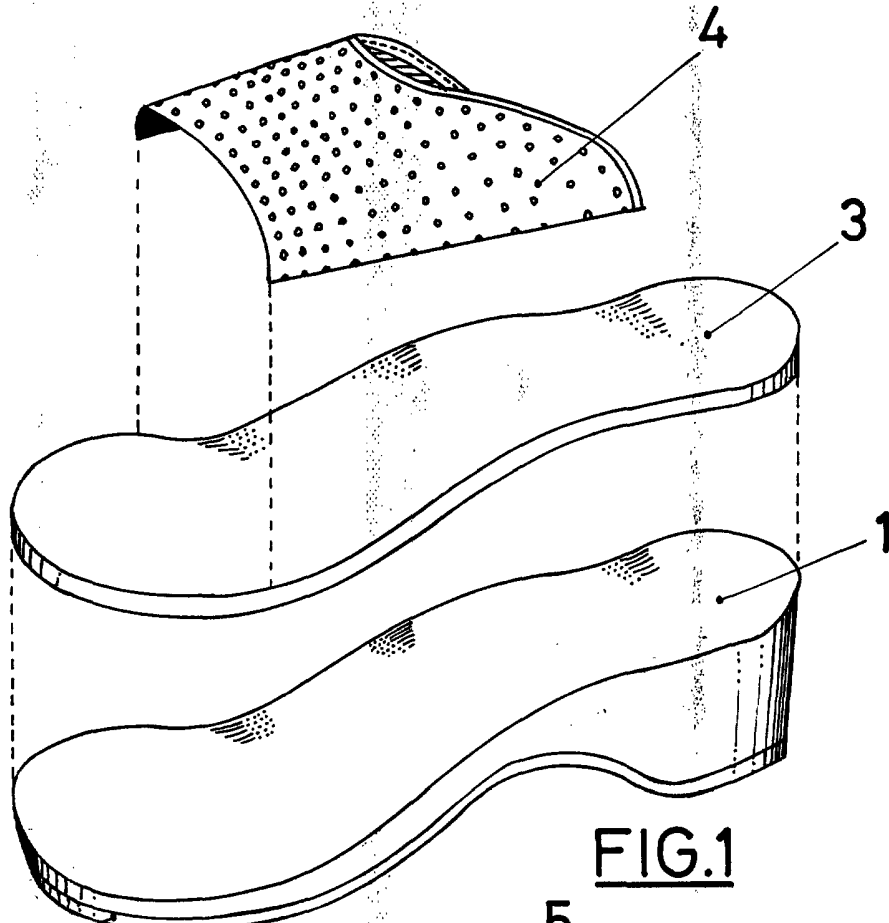


FIG. 1

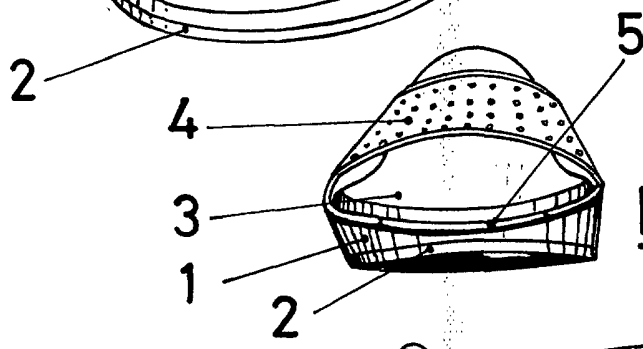


FIG. 2

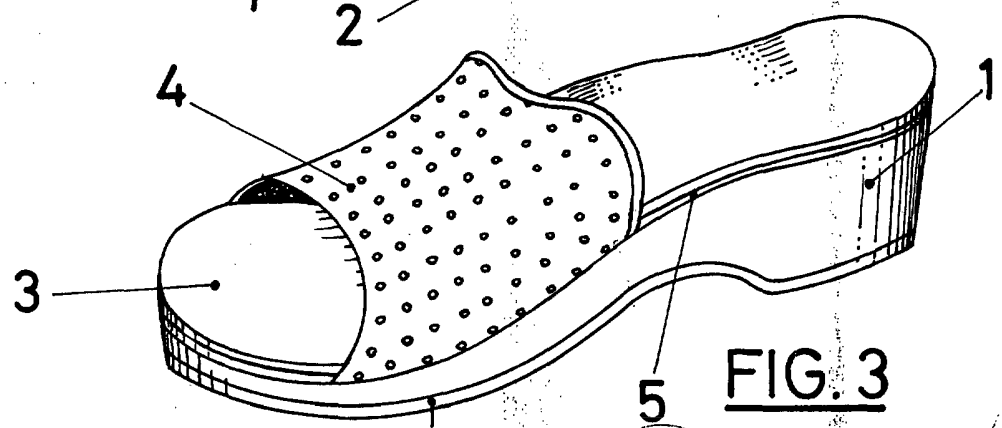


FIG. 3

ESCALA VARIABLE

MADRID, 17 de Abril de 1.974,  
JOSE LAHIDALGA.

*Handwritten signature*