

04476

202294



Pat. No. <u>AV70</u>

MODELO DE UTILIDAD

por 20 años

A favor de D. CARLOS OJINAGA ERILL, de nacionalidad española,
residente en BARCELONA, Vía Augusta, 244.-----
por: "MESA".-----

MEMORIA DESCRIPTIVA

El presente modelo de utilidad se refiere a una
mesa, más concretamente una mesa de centro o auxiliar que
ha sido estudiada y realizada de manera que resulta muy
5 práctica a la vez que originalmente decorativa. Por otra
parte, la mesa en cuestión no es complicada constructivamente,
lo cual revierte en favor de su coste industrial y precio.

En razón de lo expuesto, la mesa de que se trata
se caracteriza esencialmente por el hecho de comprender
10 un armazón en cruz cuyos extremos presentan sendas prolonga-
ciones constitutivas de patas, actuando tal armazón como

9478

- 2 -

202294



soporte de cuatro bloques prismáticos que quedan unidos
adyacentes a los ángulos formados por los tramos
cruzados de dicho armazón y configuran otros tantos
tableros opcionalmente provistos de bandejas deslizantes
5 y escamoteables o cajones.

Con el fin de facilitar la explicación se acompaña
a la presente memoria descriptiva una hoja de dibujos
en la que se ha representado un caso práctico de
realización, el cual se cita sólo a título de ejemplo
10 no limitativo del alcance del presente modelo de utilidad.

En dichos dibujos:

La figura 1 es una vista en perspectiva de la
mesa de referencia.

Y la figura 2 es un alzado lateral a mayor escala
15 que muestra la mesa parcialmente.

De acuerdo con los dibujos, la mesa que se
describe comprende un armazón metálico en cruz constituido
por una pluralidad de elementos tubulares de sección
cuadrangular. Más específicamente tal armazón consta
20 de un elemento central en cruz -1- de brazos iguales
a partir de cuyos extremos quedan situados sendos
tramos -1'- dirigidos en posición normal hacia abajo.
Contiguos a los brazos de dicho elemento central están
situados unos elementos que comprenden sendos tramos
25 en "L" -2- yuxtapuestos escalonadamente a ambos lados
de los brazos del expresado elemento central, de cuyos
elementos los situados superiormente están aplicados
adyacentes a los lados interiores de unos bloques
paralelepípedicos cuadrangulares -3- cuyas superficies
30 superiores constituyen otros tantos tableros. Los



referidos elementos escalonados presentan en sus extremidades respectivas porciones normales y dirigidas hacia abajo -2'- que están asimismo escalonadas a ambos lados de los tramos extremos -1'- del elemento en cruz central, quedando constituidas con la yuxtaposición de las porciones extremas -2'- y los tramos -1'- cuatro patas para el mueble.

Los bloques prismáticos -3- están ventajosamente provistos de cajones o bandejas escamoteables -4- para agrandar la superficie útil de los tableros formados por la cara superior de dichos bloques.

La mesa descrita es muy práctica, dado que comprende, en realidad, cuatro mesitas juntas constituidas de hecho por los bloques prismáticos -3- y que son utilizables en conjunto como mueble auxiliar de centro que, además, es muy decorativo por la especial disposición de los cuatro bloques con los elementos escalonados intermedios formativos del armazón soporte de los expresados bloques.

El modelo, dentro de su esencialidad, puede ser llevado a la práctica en otras formas de realización que difieran sólo en detalle de la indicada únicamente a título de ejemplo, a las cuales alcanzará igualmente la protección que se recaba. Podrá, pues, fabricarse esta mesa en cualquier forma y tamaño, con los medios y materiales más adecuados, y con los accesorios más convenientes, por quedar todo ello comprendido en el espíritu de las siguientes reivindicaciones.

9.4.78

202294



- 4 -

N O T A

Se reivindica como objeto del presente modelo de utilidad:

5 1.- Mesa, caracterizada esencialmente por el hecho de comprender un armazón central en cruz cuyos extremos presentan sendas prolongaciones dirigidas hacia abajo constitutivas de patas para el mueble, cuyo armazón está dispuesto entre cuatro bloques prismáticos fijados en los ángulos formados por los brazos de dicho
10 armazón y cuyas superficies superiores determinan otros tantos tableros agrupados.

2.- "MESA".

Consta la presente memoria descriptiva de cuatro hojas mecanografiadas, foliadas, numeradas y escritas por una sola cara, acompañada de una lámina de dibujos.

Madrid, a 17 ABR. 1974

CARLOS OJINAGA ERILL

p.a.

MARQUE DE DEPÓSITO
P. P.

ar.

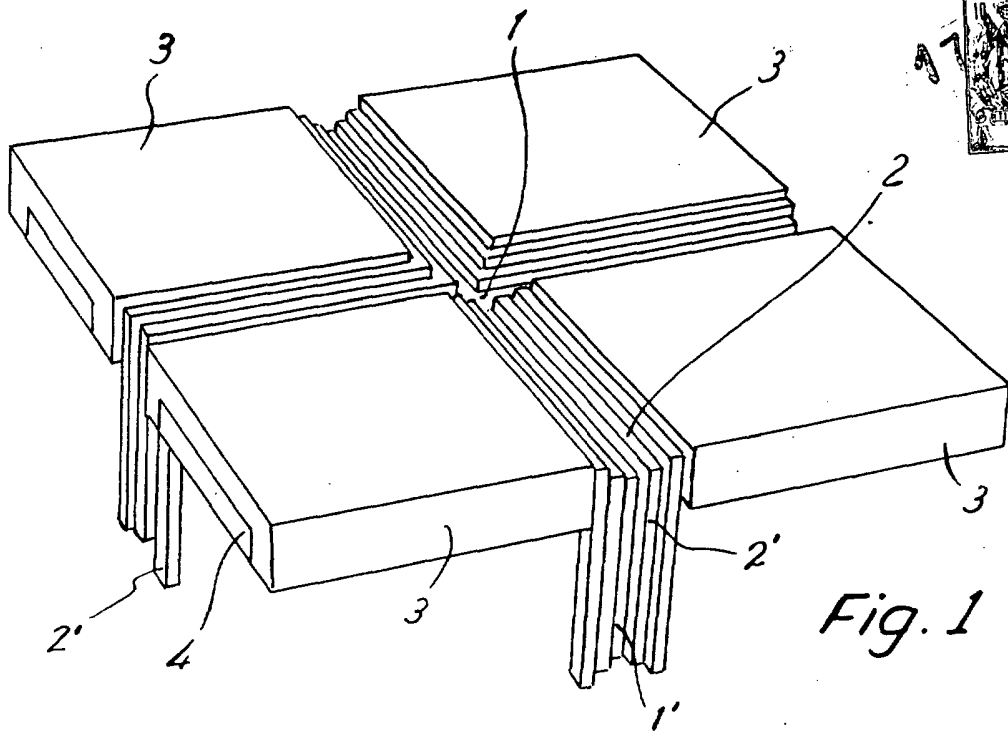
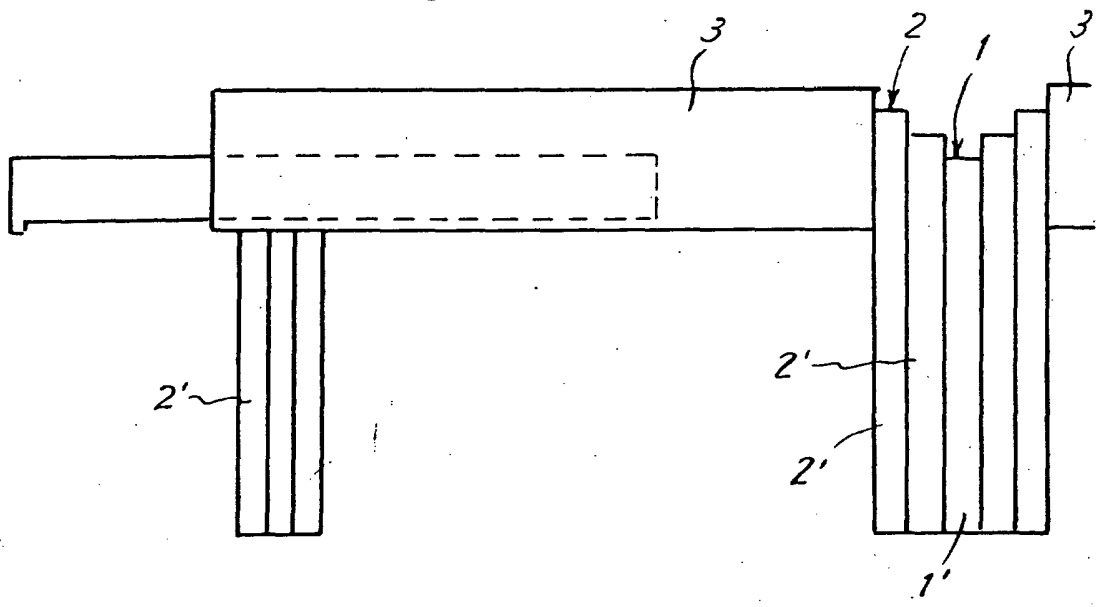


Fig. 1

Fig. 2



Madrid, 17 Abril 1974
P.A.

MANUEL DE RAFAEL
P.R.