



202285

Int. Cl. <sup>3</sup>	E 0 4 G
-----------------------	---------

M O D E L O  
D E  
U T I L I D A D

a favor de Don Francisco Javier FUENTES GIL, de nacionalidad española, residente en Madrid, Avenida Juan XXIII, 17, por "PANEL PARA ENCOFRADOS".

- . -

MEMORIA DESCRIPTIVA

La presente invención se refiere a un panel para encofrados, cuya constitución simplifica extraordinariamente la formación de obras, ya sean muros o pilares.

En líneas generales los encofrados conocidos en la actualidad constan de unas placas, generalmente metálicas, de dimensiones reducidas, provistas de multitud de tetones salientes de sus lados, destinados a acoplarse en orificios previstos en los lados de las placas inmediatas. Por otra parte es necesaria la disposición de medios que mantengan los encofrados en su posición durante el fragua-

5...  
10...



202285



en sus extremos llevan solidarizados unos pasadores de retención, en los cuales están anclados los terminales de unos cables longitudinales, que en puntos intermedios se apoyan sobre columnas amovibles fijadas en los largueros, cuyos cables están dotados de un dispositivo tensor.

5.

Más concretamente, junto a los lados mayores de la placa están unidos sendos pares de largueros acanala- dos, dispuestos con su cara abierta enfrentada mutuamente y algo separados entre sí. Entre cada par de largueros es- tán fijados los pasadores de anclaje de los cables, así como unos perfiles tubulares de sección cuadrangular, si- tuados en puntos intermedios, en el interior de los cuales se introducen por uno de sus extremos, las columnas de sus- tentación de los tirantes.

10.

Las columnas en cuestión presentan pares de ori- ficios alineados, atravesados por los cables.

15.

Para la mejor comprensión de cuanto queda des- crito en la presente memoria, se acompañan unos dibujos en los que, tan sólo a título de ejemplo, se representa un caso práctico de realización del objeto de la invención.

20.

En dichos dibujos, la figura 1 es una vista en perspectiva del panel, con los cables y columnas de susten- tación separados; la figura 2 es una vista en planta por la cara externa del panel, desprovisto de las columnas y tirantes; la figura 3 es una sección longitudinal por el plano III de la figura anterior, apareciendo los cables y las columnas en alzado lateral, separados de sus aloja- mientos; la figura 4 es una vista similar a la anterior,

25.

202285



si bien los cables y columnas se hallan montados en el panel; y la figura 5 es un detalle a mayor escala en sección por el plano V de la figura 2.

5. El panel descrito consta en los dibujos de una placa rectangular -1- que junto a sus bordes menores presenta fijados en la misma cara, sendos perfiles acanalados -2-, con la cara abierta al exterior, dotados de tabiques transversales -3-, que los dividen en compartimientos -4-.

10. Junto a los bordes longitudinales de la placa -1- y sobre la misma cara que los perfiles -2-, están fijados dos pares de perfiles -5-, de sección transversal en "C" y con las caras abiertas enfrentadas entre sí. Los extremos de estos perfiles quedan situados junto a los perfiles -2-.

15. Entre cada par de perfiles -5- y próximos a sus extremos están fijadas unas barras transversales -6-. También entre cada par de perfiles -5- y en dos puntos intermedios, están unidos dos perfiles tubulares -7-, de sección transversal cuadrangular.

20. En el interior de los perfiles -7- ajustan por uno de sus extremos, unas columnas -8-, de sección complementaria a aquellos perfiles -7-, dotadas de pares de orificios alineados -9- en las proximidades de su extremo exterior. Los orificios de las columnas de cada lado, están  
25. atravesados por un cable -10- con un tensor intermedio -11-, dotado de ganchos extremos -12-, los cuales están destinados a anclarse en los pasadores -6-, manteniendo el cable perfectamente tensado a la presión apropiada, graduable

202285

- 5 -



por mediación del tensor -11-.

Como se comprende a través de lo descrito, el panel para encofrados representado en los dibujos puede adoptar dimensiones considerables normalizadas, puesto que los perfiles -2- y -5- le confieren la rigidez necesaria y los tirantes tensados -10- evitan cualquier posible deformación causada por las presiones internas que sufre la placa durante el fraguado de la lechada que encierra en su interior.

10. Las dimensiones del panel son tales que llegan a suprimir el considerable número de pequeñas placas de encofrado que son conocidas actualmente, eliminando las numerosas juntas que existen actualmente y por las que se producen escapes de material. Al propio tiempo, al constatar el encofrado de menos piezas, tanto su montaje como el desmontaje, se realizan con extraordinaria rapidez, puesto que se suprimen las numerosas bridas y cierres que se precisan actualmente para asegurar la posición de las placas de encofrado durante el fraguado del material.

20. También es interesante constatar, que los perfiles extremos -2-, con sus celdillas -4-, aparte de la acción de refuerzo que ejercen, permiten ajustar los paneles sobre bases de asiento provistas de tetones salientes que se introducen en el interior de las celdillas.

25. Serán independientes del objeto de la invención los materiales empleados en la construcción de las distintas piezas que componen el panel, formas y dimensiones de las mismas y cuantos detalles accesorios puedan presen-

202285



tarse, siempre y cuando no afecten a su esencialidad.

- . -

N O T A

Se reivindica como objeto del presente modelo de utilidad:

5. 1. Panel para encofrados, caracterizado esencialmente por el hecho de que comprende una placa rígida, sobre la cual, y junto a sus lados menores, están unidos sendos travesaños acanalados y reforzados interiormente mediante tabiques, en tanto que sobre la misma cara, y a lo largo de los lados mayores, se hallan unidos unos largueros acanalados, que en sus extremos presentan solidarizados sendos travesaños de retención en los cuales están anclados los terminales de unos cables longitudinales, que en puntos intermedios, se apoyan sobre columnas amovibles fijadas en los largueros, cuyos cables están dotados de un dispositivo tensor.

15. 2. Panel para encofrados, según la reivindicación anterior, caracterizado por el hecho de que junto a los lados mayores de la placa están unidos sendos pares de largueros acanalados dispuestos con su cara abierta enfrentada mutuamente, y algo separados entre sí, entre los cuales se hallan fijados los travesaños de anclaje de los cables, así como unos perfiles tubulares de sección transversal poligonal, situados en puntos intermedios y en el

202205

- 7 -

202285

- 5



interior de los cuales se hallan introducidos uno de los extremos de las columnas de sustentación de los cables.

3. Panel para encofrados, según las reivindicaciones 1 y 2, caracterizado por el hecho de que las columnas presentan orificios alineados para el paso de los cables.

5.

4. Panel para encofrados.

La presente memoria descriptiva consta de siete hojas foliadas escritas a máquina por una sola cara.

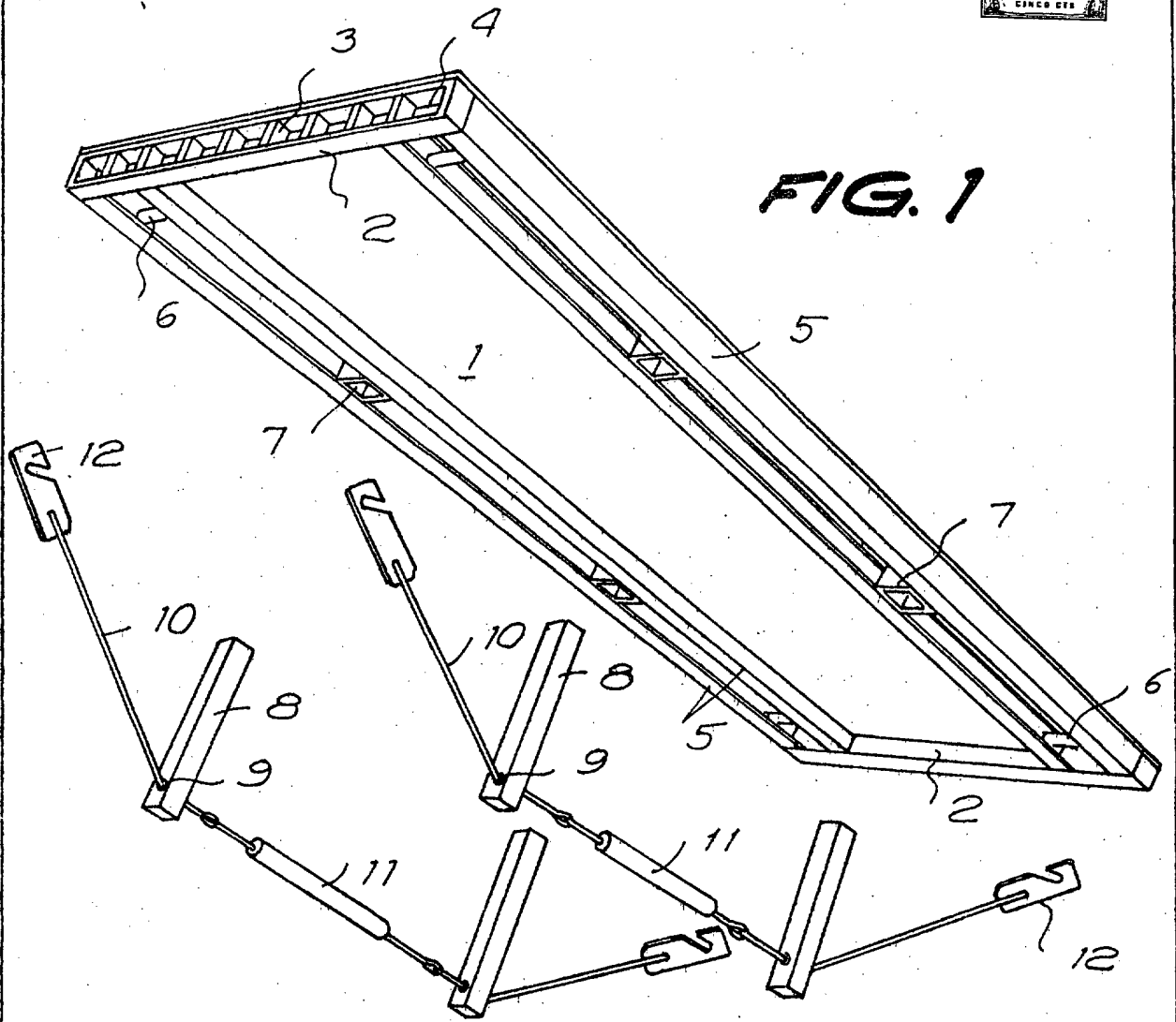
Barcelona, 5 de Abril de 1974

Francisco Javier FUENTES GIL

p.a.



202285



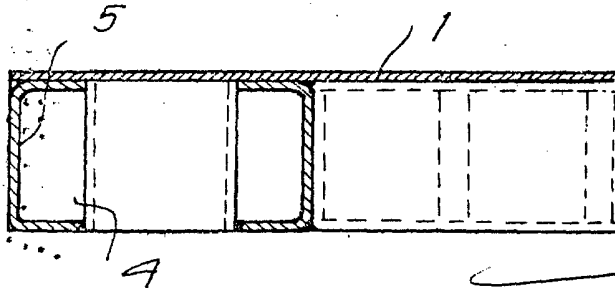
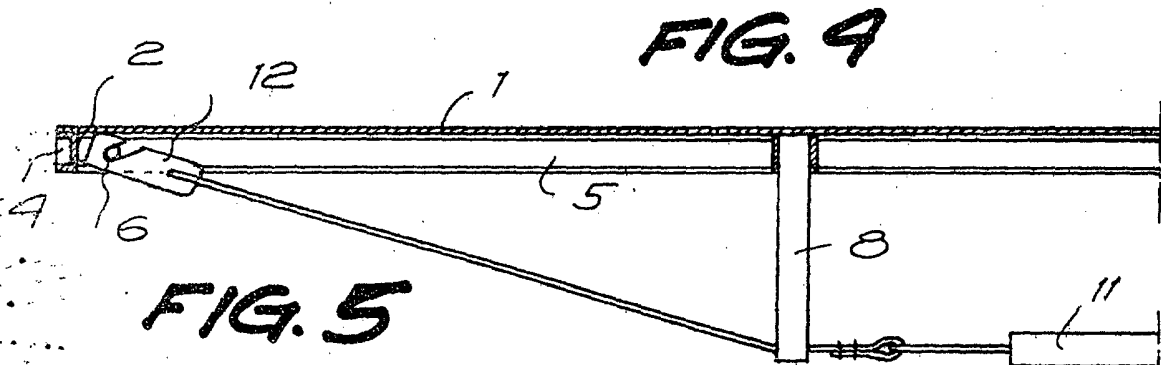
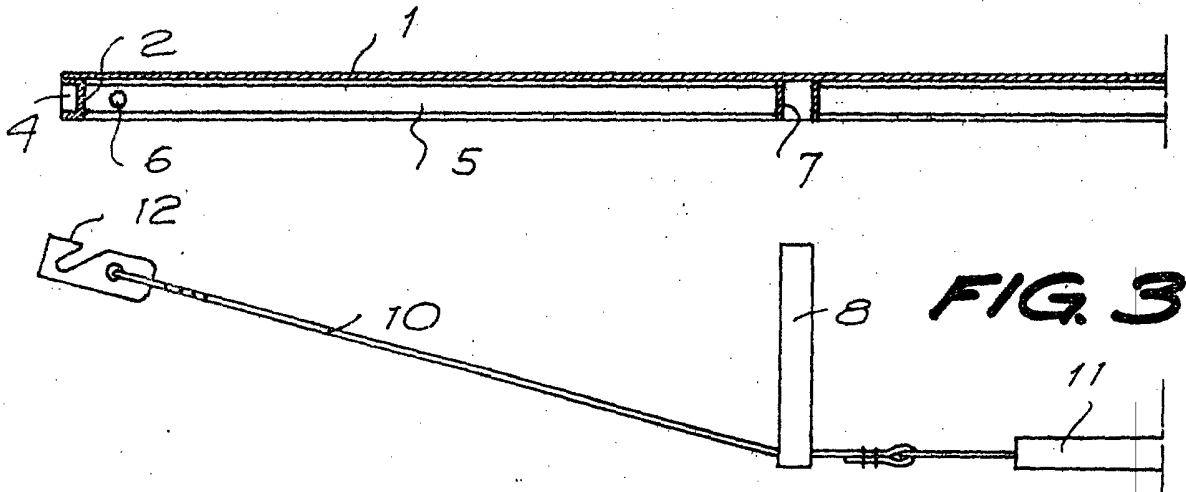
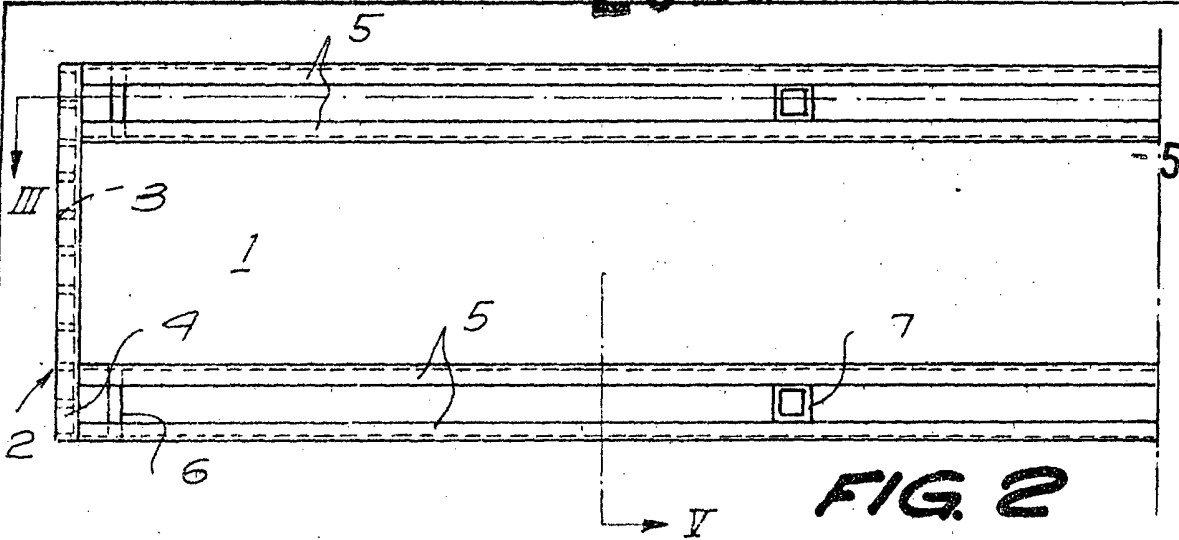
24643/2

Barcelona, 5 de abril de 1974  
p.a.

A large, stylized handwritten signature in black ink, written over the typed text.



202285



Barcelona, 5 de abril de 1974  
D.a.

24693/2