



202284

Int. Cl. E. 04 G

M O D E L O
D E
U T I L I D A D

a favor de Don Francisco Javier FUENTES GIL, de nacionali-
dad española, residente en Madrid, Avenida Juan XXIII, 17
por "ENCOFRADO AJUSTABLE PARA LA FORMACIÓN DE PILARES".

- . -

MEMORIA DESCRIPTIVA

La presente invención se refiere a un encofrado ajustable para la formación de pilares, cuya constitución simplifica extraordinariamente el trabajo de montaje y desmontaje del encofrado, y a la vez permite realizar una obra mucho más perfecta que los encofrados conocidos.

En líneas generales los encofrados utilizados hasta ahora para la formación de pilares constan de unas placas, generalmente metálicas, de dimensiones reducidas, provistas de multitud de tetones salientes de sus lados, destinados a acoplarse en orificios previstos en los lados



202284

de las placas adyacentes. Por otra parte es necesaria la disposición de medios de retención que mantengan las placas en su posición durante el fraguado de la lechada y que sean capaces de contrarrestar las presiones internas a que están sometidas las placas durante el fraguado del material.

5. Por otra parte, el pilar obtenido mediante este tipo de encofrados es imperfecto, en primer lugar porque pueden producirse pérdidas de material por las múltiples fisuras que presenta un acoplamiento deficiente de las placas, con lo que la resistencia del pilar sufre una merma. Además, los medios de retención de las placas se encasquillan cuando cae sobre ellos parte del material fraguable, llegando a inutilizarlos, o cuando menos, a presentar serias dificultades al intentar desmontarlos.

10. Para evitar todos estos inconvenientes, se ha ideado el encofrado ajustable objeto de la invención, el cual puede adoptar unas dimensiones normalizadas, mucho mayores que las placas utilizadas comúnmente, hasta tal punto que pueden utilizarse paneles cuya altura corresponda a la altura total del pilar. Ello es posible gracias a unos medios especiales de refuerzo que presentan los paneles, que les permiten resistir sin deformarse, las tensiones del material a fraguar.

15. El encofrado ajustable objeto de la invención, consta esencialmente de una base dotada de medios de acoplamiento amovible sobre los que ajustan unos paneles que constituyen el encofrado propiamente dicho, los cuales son



ligeramente curvados longitudinalmente, disponiéndose con la concavidad al exterior. Tales paneles tienen en sus extremos unos travesaños acanalados, con la cara abierta al exterior y divididos en compartimientos o celdillas por medio de tabiques de refuerzo, destinados a encajar con los dispositivos de acoplamiento de la base. Por el extremo opuesto a la base los paneles se unen entre sí mediante bridas que se acoplan entre dos paneles adyacentes, dotadas de medios de anclaje en las celdillas del extremo de los paneles y de un tornillo de presión que obliga al panel a vencer su curvatura inicial, ajustándose contra el canto del panel adyacente.

Para la mejor comprensión de cuanto queda descrito en la presente memoria, se acompañan unos dibujos en los que, tan sólo a título de ejemplo, se representa un caso práctico de realización del objeto de la invención.

En dichos dibujos, la figura 1 es una vista en perspectiva de los paneles y la base que componen el encofrado, desmontados; la figura 2 es una vista en alzado lateral de dos paneles adyacentes, uno de ellos parcialmente seccionado, separados de la base y con una brida también separada; la figura 3 muestra en planta superior los paneles acoplados a la base pero sin las bridas de ajuste; la figura 4 es una vista similar a la figura 2, en la que la brida está en posición de trabajo; y la figura 5 es una vista similar a la figura 3, con el encofrado en posición de trabajo.

El encofrado ajustable para la formación de pi-

202284



lares descrito consta en los dibujos de cuatro paneles formados por sendas placas metálicas rectangulares -1-, que en una de sus caras y junto a los lados mayores presentan soldados dos pares de perfiles acanalados -2-, así como una serie de perfiles transversales intermedios -3-. Junto a los lados menores están soldados unos perfiles acanalados -4-, abiertos a la cara exterior, dotados de tabiques transversales internos -5- que los dividen en cavidades o celdillas -6-. Estos paneles tienen de origen una curvatura o flecha, a sentido longitudinal, con la concavidad por la cara en la que se hallan los perfiles -2-, -3- -4-.

El encofrado comprende también una base formada por un marco cuadrangular -7-, provisto en una de sus caras de unos salientes -7a-, formados por pletinas en "U" invertida a modo de puente, cuya situación y dimensiones corresponden a las de las cavidades -6-.

Finalmente, se han dispuesto unas bridas formadas por una pletina -8-, con salientes -9- en una de sus caras situados en posición correspondiente a las cavidades -6- y de menores dimensiones que ellas, de cuyos salientes uno de los extremos -9a- es menor que los otros. Esta pletina presenta un regreuso o saliente extremo -10- con un orificio roscado, al que está acoplada una espiga -11- con empuñadura de accionamiento -12-.

El encofrado descrito se monta del modo siguiente: sobre la base -7- se ajustan los cuatro paneles con su concavidad al exterior, introduciendo los salientes



202284

5. -7a- en las cavidades -6- de los perfiles extremos -4-. Debido a la curvatura o flecha que presentan los paneles, éstos quedarán abiertos superiormente (figuras 2 y 3). Se guidamente, se acomplan las bridas -8-, de forma que los salientes -9- ajustan en sendas celdillas -6- de uno de los paneles y el saliente -9a- ajusta en la celdilla del otro panel que forma ángulo recto respecto al primero. El distinto tamaño del saliente -9a- permite el juego necesario en el interior de la celdilla -6- correspondiente. Accionando la empuñadura -12-, se consigue que el tornillo -11- presione sobre uno de los paneles al que irá acercando al otro hasta conseguir vencer la flecha o curvatura del mismo y quedar perfectamente ajustado un panel sobre el canto del inmediato. Colocando cuatro bridas idénticas en las cuatro esquinas del conjunto (figura 5), se consigue el ajuste total de los cuatro paneles, que por la parte inferior están inmovilizados debido al marco -7-, en tanto que por la parte superior lo están por las cuatro bridas -8-.
- 10.
- 15.
20. Debido a la fuerza que es preciso realizar para vencer la curvatura de los paneles, éstos adquieren una extraordinaria resistencia a las presiones internas que sufre el encofrado por parte del material fraguable, cuyas presiones actúan en sentido inverso a la fuerza que ejercen los paneles curvados. En consecuencia, es factible aumentar considerablemente las dimensiones de tales paneles, puesto que presentan una resistencia desconocida en encofrados anteriores, hasta tal punto que un solo panel
- 25.

202284



- prende una base dotada de medios de acoplamiento amovible, sobre los que se ajustan unos paneles que constituyen el encofrado propiamente dicho, los cuales son ligeramente curvados longitudinalmente, disponiéndose con la concavidad al exterior, cuyos paneles presentan en sus extremos unos travesaños acanalados, con la cara abierta al exterior y divididos en compartimientos o celdillas, por medio de tabiques de refuerzo, destinados a encajar con los dispositivos de acoplamiento de la base, en tanto que por el extremo opuesto a la base los paneles se unen entre sí mediante bridas que se acoplan entre dos paneles adyacentes, dotadas de medios de anclaje en las celdillas del extremo de los paneles y de un tornillo de presión que obliga al panel a vencer su curvatura inicial, ajustándose contra el canto del panel adyacente.
- 5.
- 10.
- 15.

2. Encofrado ajustable para la formación de pilares.

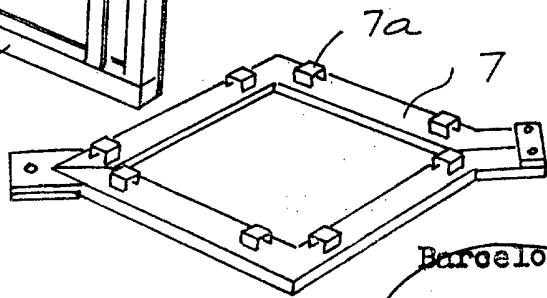
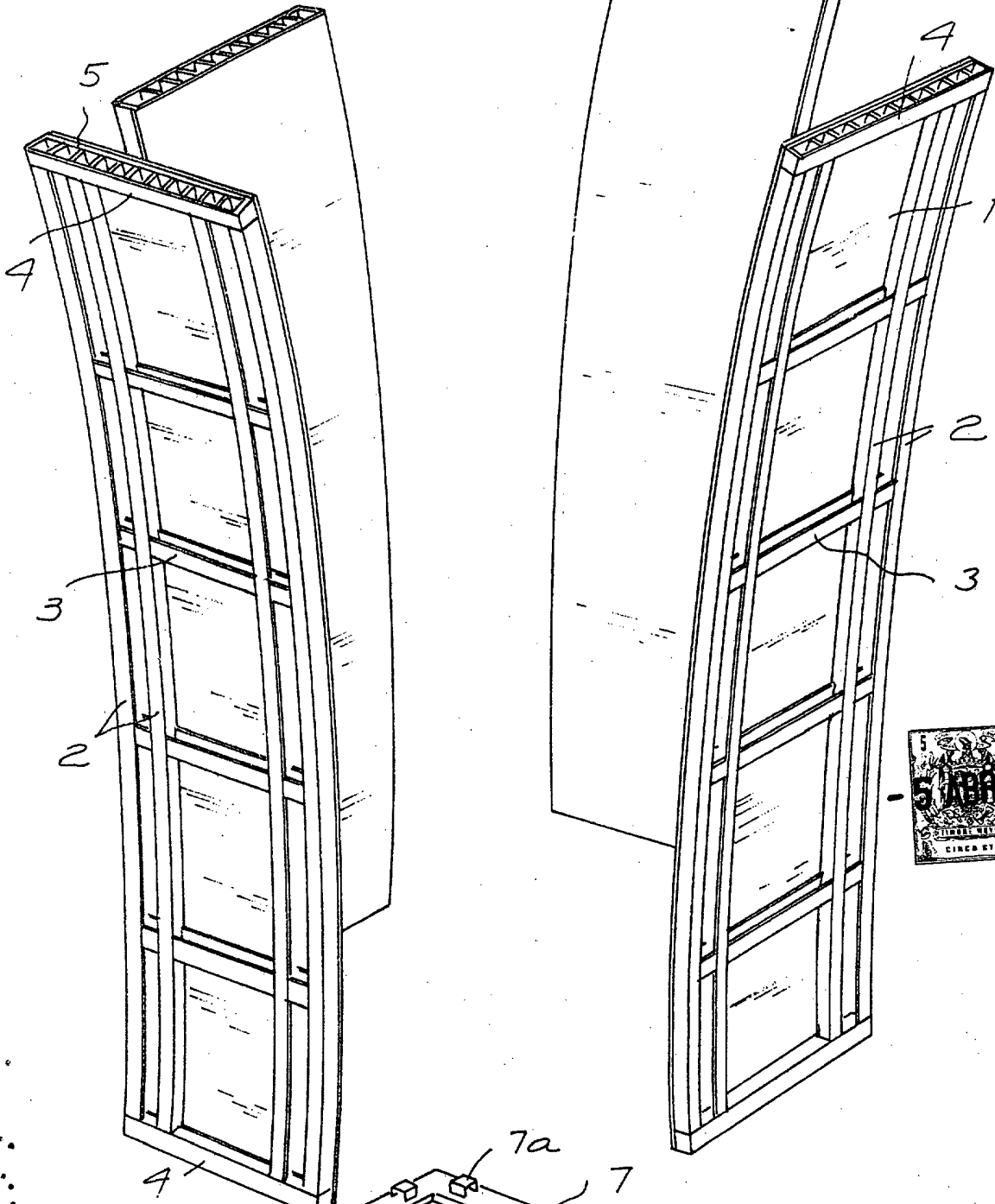
La presente memoria descriptiva consta de siete hojas foliadas escritas a máquina por una sola cara.

Barcelona, 5 de abril de 1974

Francisco Javier FUENTES GIL

p.a.

FIG. 1



Barcelona, 5 abril 1974

p.a.

24695/4

5 MAR 1974
CINCO ETS

202284

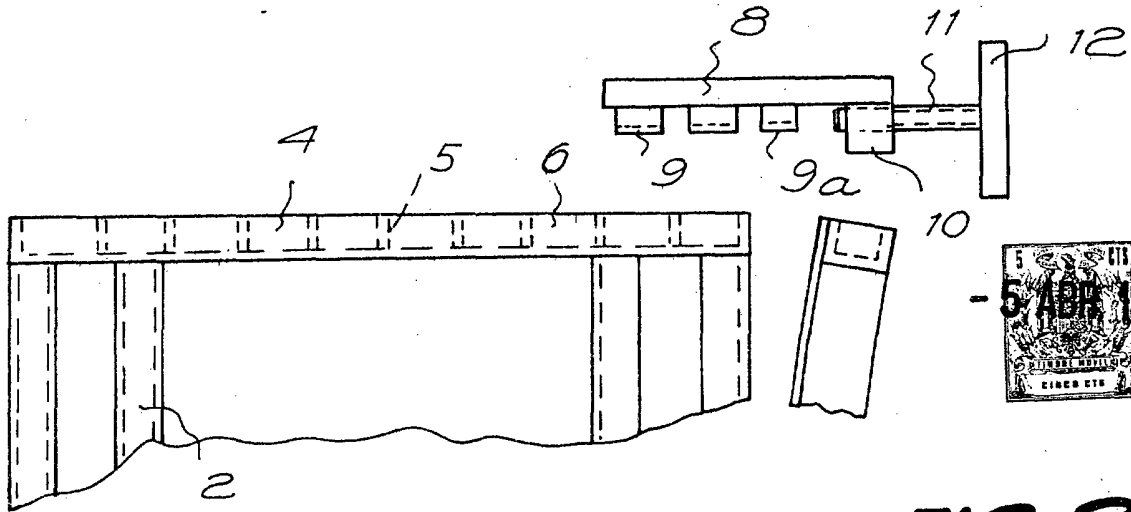
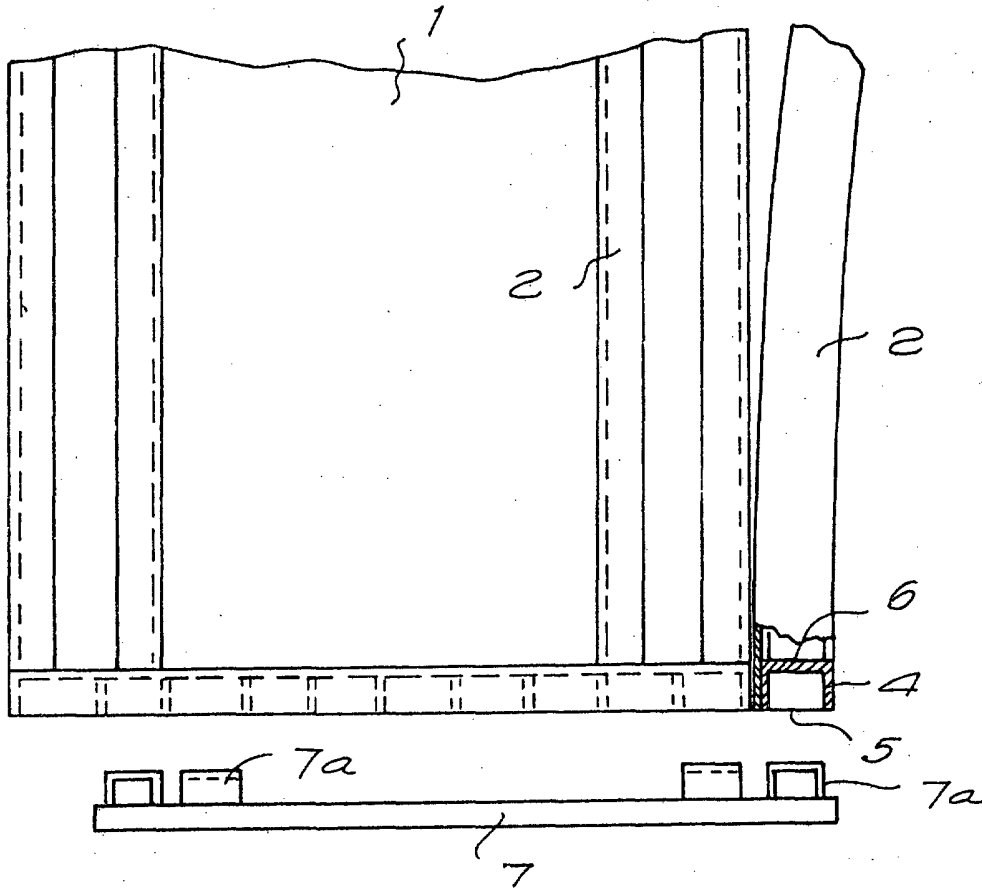


FIG. 2



Barcelona, 5 de abril de 1974
p.a.

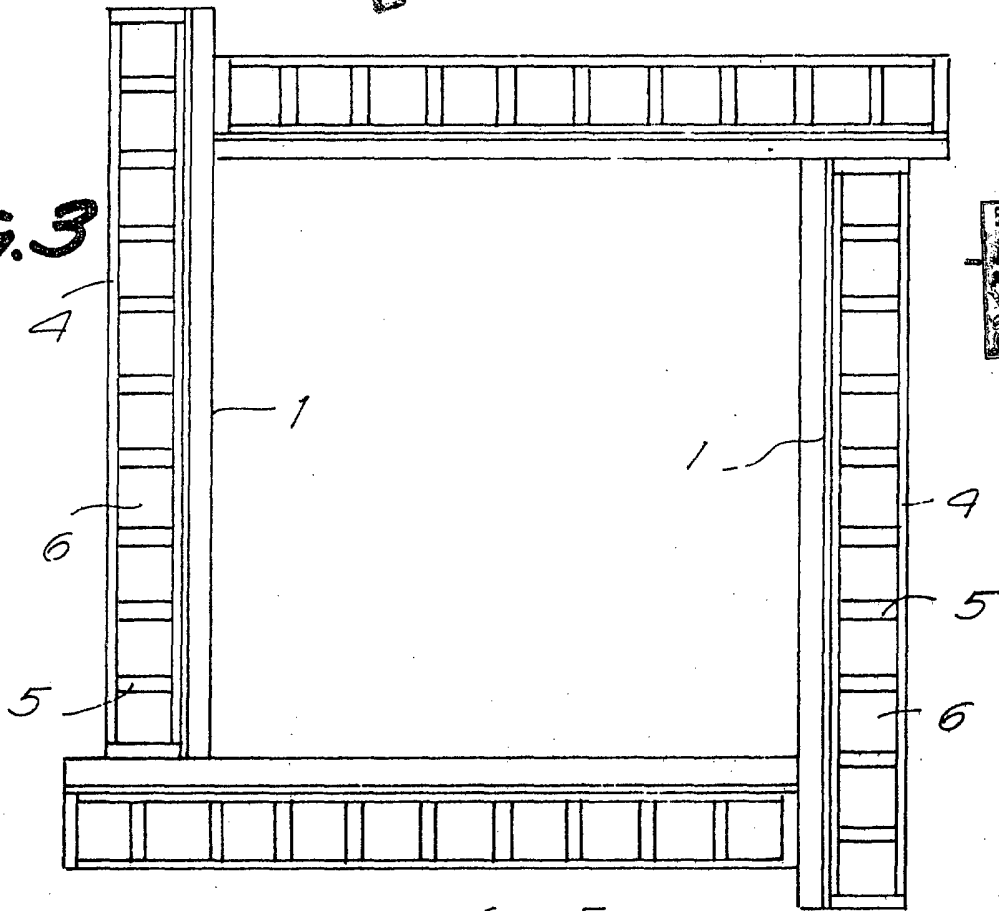
[Handwritten signature]

24645/4

1
2
3
4
5
6
7
8
9
10
11
12
13
14
15
16
17
18
19
20
21
22
23
24
25
26
27
28
29
30
31
32
33
34
35
36
37
38
39
40
41
42
43
44
45
46
47
48
49
50
51
52
53
54
55
56
57
58
59
60
61
62
63
64
65
66
67
68
69
70
71
72
73
74
75
76
77
78
79
80
81
82
83
84
85
86
87
88
89
90
91
92
93
94
95
96
97
98
99
100

202284

FIG. 3



1974

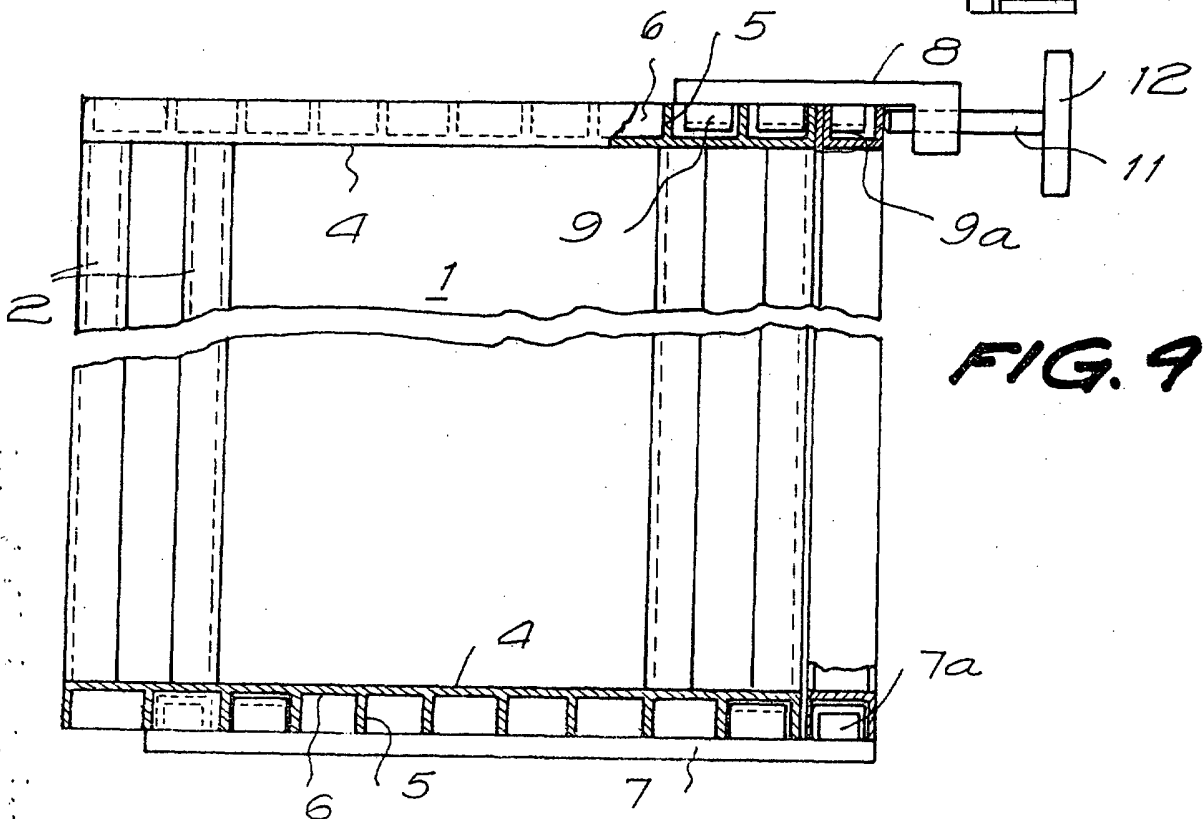


FIG. 9

Barcelona, 5 de abril de 1974

p.a.

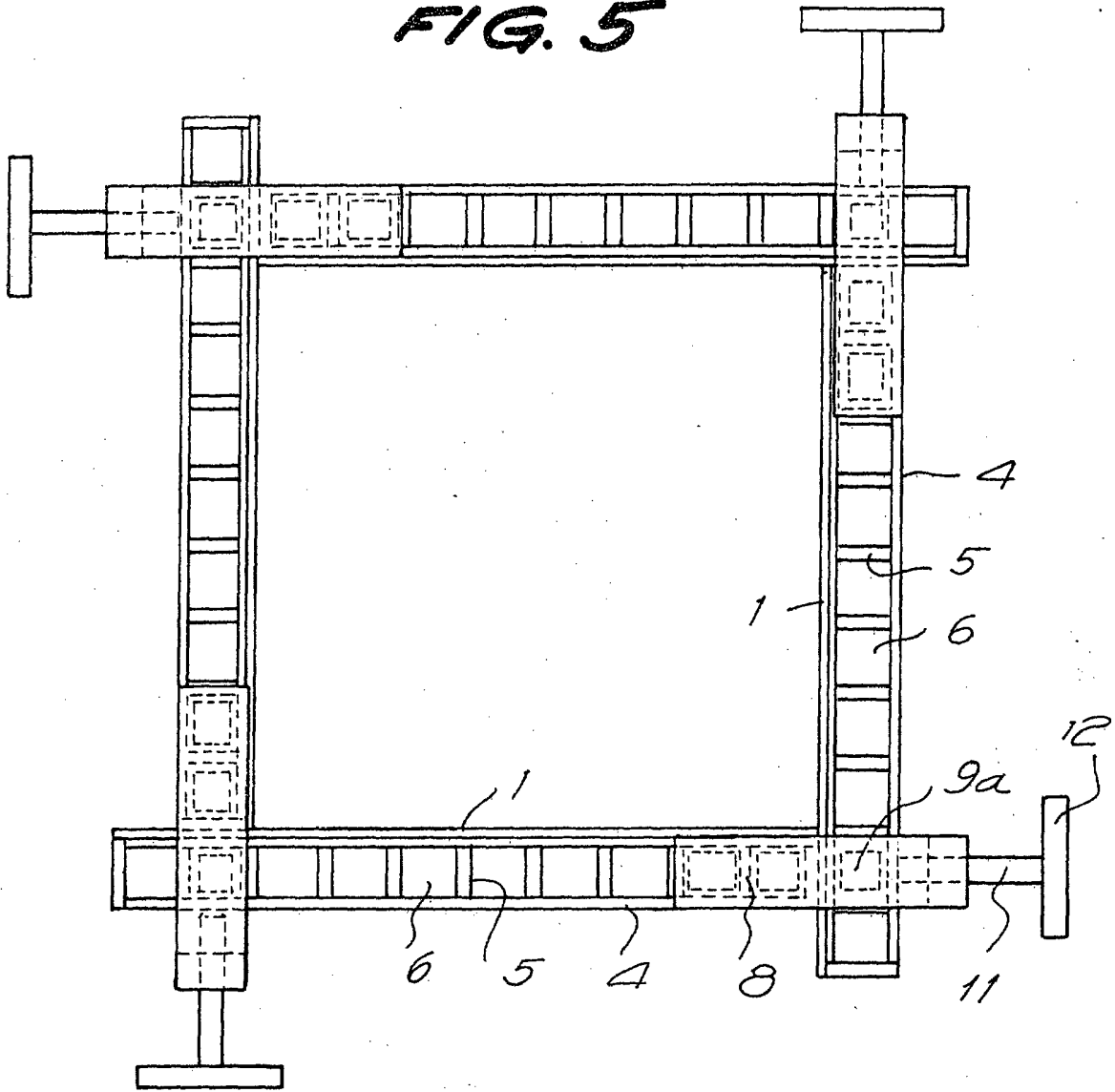
24695/4

202284

-5



FIG. 5



24645/4

Barcelona, 5 de abril de 1974

P.A.