



202281

P A T E N T E  
D E  
I N V E N C I O N

2 0 2 2 8 1

por "UN APARATO REGULADOR AUTOMÁTICO DE TEMPERATURA EN LOCALES CALDEADOS"  
a favor de Don Amadeo Filella Escolá, de nacionalidad española, residente  
en Butsenit de Lérida (Lérida).

MEMORIA DESCRIPTIVA

La presente invención se refiere a un aparato regulador automático de  
temperatura en locales caldeados.

Mas concretamente se refiere la invención a un aparato dotado de dis-  
posición mecánica automática que actúa sobre el registro de salida de hu-  
mos y gases en aparatos o medios de calefacción que obran por combustión  
de productos vegetales, o bién carbón, u otros combustibles, siempre que  
esta combustión sea efectuada en estufas, actuando la regulación de un mo-  
do directo sobre el tiro de las mismas.

La regulación puede realizarse pués, sea en el tiraje de la estufa, si  
se halla en el local a caldear, o bién en el tiro de la caldera, si se  
trata de calefacción central; en este caso la actuación es indirecta de-  
biendo relacionarse el equilibrio térmico entre el local a caldear y la  
cámara de caldera, utilizando medios auxiliares que realicen tal función.

Es también aplicable a los locales en que su caldeo sea por aire o a-  
gua caliente, instalando para el caso un sistema de medios de mando a pa-  
se de palancas que relacionen la temperatura ambiente con el reglaje auto-  
mático del tiro de la estufa u hogar que proporciona el calor propio para  
tal calefacción.

202281

4 M 5



En cualquiera de los casos indicados, y mas concretamente en el que se há expresado en primer término, el medio regulador y actuante sobre el tiro de la estufa o similar, se halla regido por la dilatación de una cápsula termostática, sobre un sistema de palancas muy equilibrado, en el cual la palanca receptora de la acción termostática se halla vinculada a la llave o registro regulador del tiro, proporcionando así en estas variaciones en la salida de los gases y humos, activando o reduciendo la combustión segun demande la acción de la referida cápsula termostática.

En la invención cabe pues distinguir, a)- el sistema receptor regulador de mando de la llave registro del tiraje, b)- el acoplamiento a la llave o registro de tiraje, c)- la cápsula termostática y su vinculación al sistema actuante.

Para facilitar la explicación se acompaña a la presente memoria una lámina de dibujos en la cual se há representado un caso de realización que se cita a título de ejemplo. En el dibujo:

La fig. 1ª manifiesta esquemáticamente en alzado, el aparato aplicado a regular un tiraje en registro de chimenea recta o normal.

La fig. 2ª muestra el propio aparato en vista en planta, y

La fig. 3ª indica la regulación en chimenea de capítel con placa registro de tiraje desplazable en sentido axial.

Consiste la invención en un sistema receptor y de mando constituido por una palanca 1 de un solo brazo que por su extremo 2 se relaciona con la llave o registro de tiraje 3 situada en el interior de la chimenea 4, el otro extremo se halla sobre un cojinete o cuchillo 5 que sirve de eje de giro de la misma. Esta palanca presenta como prolongación una cola 6 cuya única misión es sostener un contrapeso 7 susceptible de lastrarse a voluntad para ajustar el equilibrio y precisión del conjunto de manera de hacerlo sensible al mas mínimo esfuerzo que tienda a alterar su posición prevista como normal.

En el contrapeso se pueden verter perdigones, arena u otro lastre,

202281



pero es posible igualmente hacerlo deslizar sobre la citada cola para variar con ello su brazo de palanca, o bién disponerlo con el lastre variable y con posibilidad de traslación para mejor afinar la precisión del sistema.

5 El soporte del punto de giro de la palanca 1 es un montante rígido 8 constituido por un brazo horizontal unido por ejemplo a la propia chimenea, este montante se transforma a determinada distancia de su punto de fijación en un arco o U 9 que sirve para desahogo en el alojamiento de la cápsula termostática 10 y se prolonga hacia arriba según el soporte 11 en el cual existe un puente 12 bajo el cual juega la palanca 1  
10 yá citada,

La rigidez de la fijación del conjunto se logra por los tirantes 12 que relacionan el soporte 11 con un punto rígido, por ejemplo la propia chimenea.

15 Los referidos sostenes o apoyos 8 y 12, que entre sí sostienen el aparato, pueden ser organizados en la forma mas conveniente y disimulada que convenga e incluso hallarse formando cuerpo con los motivos decorativos o de construcción, tanto en lo que se refiere a la estufa como a la pieza o local en que se halla instalada.

20 El registro o llave reguladora del tiro de la chimenea se indica en 3 y el acoplamiento del extremo 13 de la palanca 1 a esta llave o registro, se realiza en disposición excéntrica en un punto 14 en donde se há dispuesto un puente 15 con eje pasador 16 al cual se une una biela 17 que por el extremo se acopla a la palanca 1, quedando este acoplamiento  
25 centrado respecto al disco o llave de regulación de tiro.

Esta disposición de articulación tiene por misión evitar los puntos muertos en el movimiento de la placa registro de tiro o que en el movimiento llegue a rebasar la posición vertical y funciones de una manera invertida.

30 No obstante es potestativo efectuar este acoplamiento de mando en

202281

4 MAR



la forma mas conveniente de acuerdo con la índole del registro de tiraje, así sucede en las chimeneas de capítel, que en la fig. 3ª se detallan y que mas adelante se describen.

El mando termostatico de la palanca 1 tiene lugar por intervención de la cápsula termostática 10 constituida por dos placas flexibles 18 soldadas por sus bordes o contorno, estando ocupado su espacio interior por una determinada cantidad de éter o substancia volátil por la acción del calor. Una de las placas, la inferior, se fija al brazo soporte 8 mientras que la otra placa se halla unida por la varilla 19 a la palanca 1 actuando esta varilla en un punto lo mas cercano posible al eje de giro de la palanca 1 para facilitar así la acción de mando de la citada cápsula.

Como elemento complementario existe un tornillo 20 que sirve para regular la amplitud de oscilación y por lo tanto para ajustar el aparato de acuerdo con el funcionamiento normal de la estufa o caldera.

En evitación de posiciones extremas de la llave o disco registro de tiraje en el caso que se describe, se há previsto en la conducción de humos una abertura de paso de la palanca, de una determinada amplitud, por ejemplo unos 4 cm., la suficiente para lograr: 1ª- que el disco o llave registro no llegue a la posición vertical sino que siempre quede ligeramente oblicuo evitándose así el agarrotamiento, y 2ª- que cuando se cierra el tiro tampoco llegue a quedar completamente horizontal, permitiendo el paso del humo del hogar sin ahogo para este.

Hasta aquí se há descrito el mando de llaves o registros reguladores del tiraje, que giran sobre un eje horizontal, pero existen variantes en las cuales el registro actúa por desplazamiento paralelo a su plano, tal es el caso de chimeneas en capítel, indicado en la fig. 3ª. En esta variante, todo el sistema de accionamiento termostático es igual al indicado para el caso anterior, pero su vinculación a la llave o registro se realiza suspendiéndolo por su centro, utilizando para el caso

2022814 MAR



el sistema de palancas 21 y 22 que dá lugar al desplazamiento paralelo a sí misma de la placa reguladora de tiraje 23, cualquiera que sea la forma de la misma.

5 También en este caso se practica en la conducción de humos la abertura de entrada de la palanca 1 en amplitud conveniente, para que nunca pueda quedar incrustada la llave o placa en la parte más estrecha de la conducción, permitiendo siempre la salida de humos del hogar.

10 El funcionamiento es como sigue; La cápsula termostática calentada se halla dilatada en la marcha normal y por ello la varilla 19, actuando sobre la palanca 1 la eleva, y esta obliga a la llave o registro a girar sobre su eje quedando con la abertura para la marcha normal de la estufa. Cuando se produce un enfriamiento en el ambiente, la cápsula se contrae y haciendo tracción de la palanca 1 la hace oscilar provocando el giro de la llave o registro en sentido de acercarse a la vertical, o sea abriendo más el tiro, activándose la combustión en el hogar. El movimiento inverso tiende a buscar la posición normal prevista, de acuerdo con la preparación y ajuste inicial del aparato.

15 En el caso de chimeneas de capitel el desplazamiento de la llave o registro paralelamente a su plano se realiza para el cierre del tiro por la acción de mando del aparato, mientras que la apertura es lograda por la acción del peso de la citada llave o registro, por lo cual, en la preparación del aparato, debe tenerse en cuenta esta modalidad de funcionamiento, por lo cual deberá procurarse lastrear el contrapeso de manera que la palanca 1 se incline del lado en que se halla la chimenea.

25 La invención, dentro de su esencialidad, puede ser llevada a la práctica en otras formas de realización que difieran en detalle de las indicadas a título de ejemplo, a las cuales alcanzará igualmente la protección que se recaba. Podrá pues construirse en cualquier forma y tamaño, con los medios y materiales más adecuados a cada caso, por quedar todo ello  
30 comprendido dentro del espíritu de las reivindicaciones.



Hecna la descripción del presente invento se declaran como nuevas y de propia invención las reivindicaciones siguientes:

1.- Un aparato regulador automático de temperatura en locales cal-  
deados, caracterizado esencialmente por el hecho de estar constituido  
5 por un sistema de mando, actuante sobre la llave o placa de registro de  
tiro en la chimenea o conducto de gases y humos de la estufa, o medio  
-similar de calefacción, comprendiendo dicho sistema actuante, una palan-  
ca de un solo brazo giratoria en su extremo vinculada por el otro extremo  
con una articulación en disposición excéntrica con relación al eje de  
10 giro de la llave o registro de regulación de tiro, en el caso de chime-  
nea normal o recta, o bien articulada al propio centro de dicha llave,  
en el caso de chimenea de capítel con llave desplazable paralelamente a  
si misma, siendo el elemento motriz de este sistema actuante, una cápsu-  
la termostática por dilatación de líquido volátil, o similar, relaciona-  
15 da con un soporte fijo por un lado y con la palanca actuante por el otro,  
comprendiendo el sistema, medios de regulación y ajuste, medios de equi-  
librio de masas y dispositivos limitadores de amplitud, para ajustarse  
en todo momento a la marcha normal de la estufa, o similar, o reducir o  
ampliar las condiciones de tiro de la misma, sin llegar a posiciones ex-  
20 tremas de la llave registro.

2.- Un aparato regulador automático, según la anterior reivindicación  
en el cual, los medios de regulación, y ajuste, consisten en un mando  
graduable a voluntad mediante tornillo o similar dispuesto entre el so-  
porte fijo de sostén y la palanca actuante, en punto de aplicación cer-  
25 cano al eje de giro de esta.

3.- Un aparato regulador automático, según las reivindicaciones 1 y  
2, en el que, la cápsula termostática se halla constituida por una caja  
formada por dos placas flexibles y elásticas soldadas por su contorno,



dejando en su interior espacio para alojar un líquido volátil, tal como el éter u otro muy sensible a la acción térmica, vinculándose la placa inferior a un soporte fijo del aparato y la superior a la palanca actuante, con punto de aplicación lo mas cercano posible a su eje de giro.

5        4.- Un aparato regulador automático, según las reivindicaciones 1 a 3, en el cual, la palanca actuante vá dotada de medios equilibradores de masas constituidos por un apéndice o cola portador de un contrapeso lastrable a voluntad o regulable en posición o de organización mixta, o sea lastrable y movable, para ajustar la sensibilidad de la palanca  
10 actuante y del aparato en conjunto.

5.- Un aparato regulador automático, según las reivindicaciones 1 a 4, caracterizado por el hecho de que, el punto de giro de la palanca actuante, se halla dispuesto en el soporte fijo del aparato y bajo un puente limitador de oscilación, adecuado para el buen régimen de la es-  
15 tufa o aparato similar a que se aplica.

6.- Un aparato regulador automático, según las reivindicaciones 1 a 5, en el que el paso de la palanca actuante a través de la conducción de humos se realiza por una ventana o abertura de amplitud precisa para evitar posiciones extremas de la llave de reglaje de tiro, impidiendo  
20 el agarrotamiento de la misma y el cierre total del paso de humos, conveniente para el buen régimen del hogar.

7.- Un aparato regulador automático, según las reivindicaciones 1 a 6, en el cual, el acoplamiento de la palanca actuante al disco o llave de regulación de tiro, se efectúa, en el caso de tener dicho disco  
25 un eje de giro horizontal, en un punto excéntrico del mismo en la vertical correspondiente al plano de oscilación de la palanca actuante, por intermedio de un puente con eje pasador transversal, cuyo puente proporciona el brazo de palanca para el mando de dicho disco, hallándose vinculado con el extremo de dicha palanca por una biela, por la cual se  
30 transmite la acción de dicha palanca.



202281:4M

8.- Un aparato regulador automático, según las reivindicaciones 1 a 7, en el que, cuando se trata de llaves registro de tiro, de desplazamiento horizontal paralelamente a si misma, se articula el extremo de la palanca actuante en una biela que se une directamente al centro de dicha placa, de cuya biela queda esta suspendida, teniendo en cuenta en el caso presente que la acción del mando termostático es aplicable al cierre del tiraje, puesto que la apertura es encomendada al desplazamiento por el propio peso de dicha llave o registro.

9.- Un aparato regulador automático, según las reivindicaciones 1 a 8, en el cual, el sistema de accionamiento compuesto por la palanca actuante contrapesada, el termostato capsular de dilatación y el eje de giro de la citada palanca, se hallan sostenidos por un brazo o pieza rígido de forma conveniente para la adecuada disposición en él de estos elementos, cuyo brazo se fija al paramento de la chimenea o a la propia chimenea y se afirma su posición por tirantes, o medios similares, que contribuyen a la rigidez del dispositivo soporte general.

10.- Un aparato regulador automático, según las reivindicaciones 1 a 9, en el cual, el sistema actuante, sensible por la acción de la cápsula termostática, puede ser relacionado con cualquier sistema mecánico de palancas, contrapesos, u otros medios, cuando se trata de relacionar la regulación del tiro del hogar con el estado térmico de un local situado en lugar separado y a cuya temperatura atienda la acción del referido hogar, estableciéndose así una transmisión mecánica del esfuerzo de la cápsula termostática para lograr los fines de regulación previstos.

11.- Un aparato regulador automático de temperatura en locales calentados.

Según se describe y reivindica en presente memoria que consta de ocho hojas foliadas y mecanografiadas por una sola cara y de una doble lámina de dibujos.

Madrid, a cuatro de Marzo de mil novecientos cincuenta y dos.

AMADEO FILELLA ESCOLÀ.  
p.a.

JAIMÉ ISERN MIRALLES

P. E.

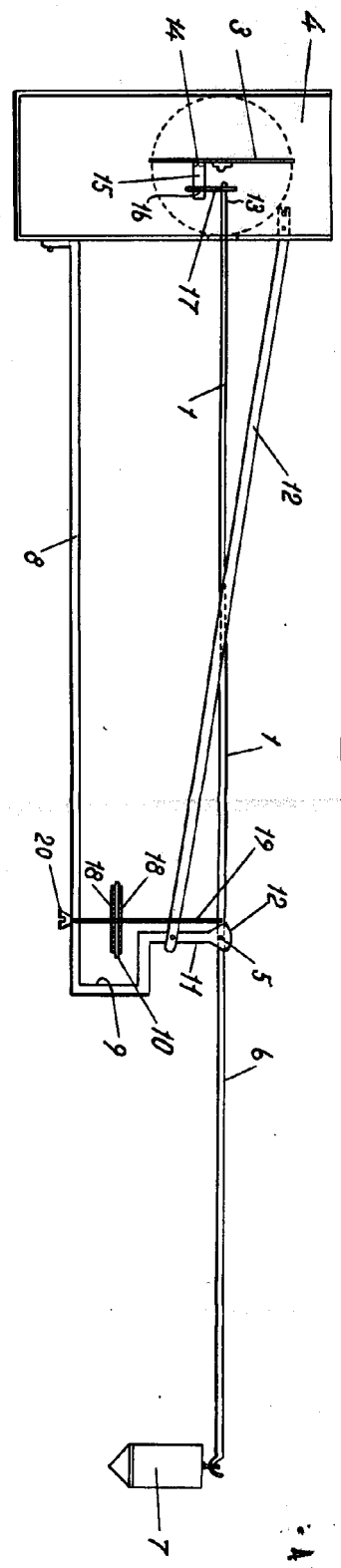


Fig. 1

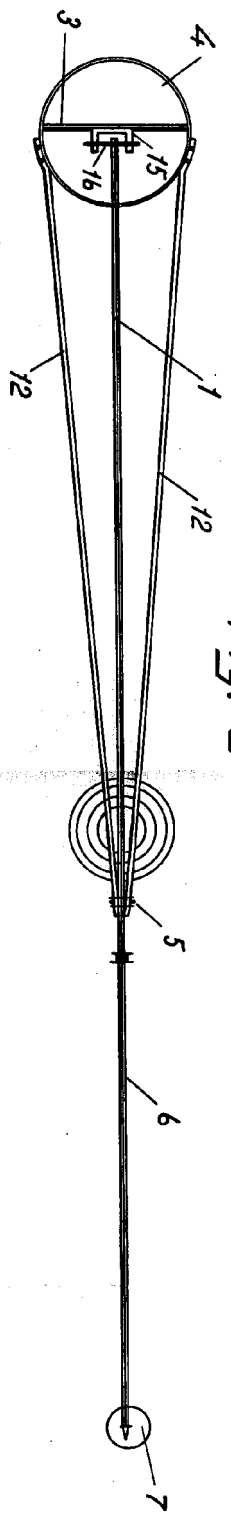


Fig. 2

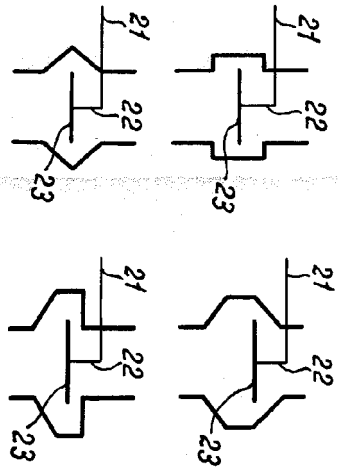
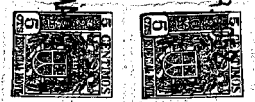


Fig. 3

202284 MAR 4 1952



Madrid, Febrero 1952  
 Jaime Isern  
 P.P.

