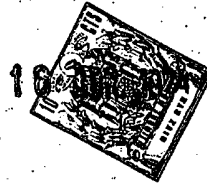


27478

202274



MODELO DE UTILIDAD

\*\*\*\*\*

Int. Cl.:

BOLD

## Memoria Descriptiva

sobre:

FILTRO DE DIATOMACEAS

\*\*\*\*\*

*Solicitante:* D. Juan José Angel Navarro Lucio, de nacionalidad española,  
residente en: C/ Fernández Shaw, nº 5 -MADRID-

\*\*\*\*\*

El presente Modelo de Utilidad tiene por objeto un filtro de diatomáceas perfeccionado, cuya característica fundamental reside en el hecho de que está provisto de medios para asegurar un perfecto lavado.

5.

En los filtros del tipo anteriormente especif



5. cado se emplean velocidades pequeñas de filtración. Cuando se obstruyen dichos filtros, su limpieza se efectúa lavándolos por contracorriente con el mismo caudal de filtración, máximo del que se dispone. Debido a la pequeña velocidad y a que la superficie filtrante es grande, el agua de lavado pasa por las zonas más fáciles, lo cual motiva que el lavado no sea perfecto con la consiguiente disminución del rendimiento de los filtros.

10. El objeto de la presente invención es proporcionar un filtro de diatomáceas que no presente el grave inconveniente anteriormente expuesto. Para lograr esto se dota al filtro en su cámara colectora del agua filtrada de un disco que presenta una abertura correspondiente a una fracción de la superficie total del disco sobre el que van montadas las velas filtrantes, el cual se puede mandar desde el exterior de forma que desplazándolo axialmente puede ocupar dos  
15. posiciones, una superior para permitir el filtrado y una inferior en la que obtura gran número de las velas filtrantes, de forma que obliga al agua a seguir un camino determinado por un pequeño número de velas, con el caudal necesario para el lavado de éstas. Posteriormente  
20. haciendo girar el disco se van lavando poco a poco la totalidad de las velas, quedando el filtro en perfectas condiciones para asegurar un buen rendimiento .

25. Para una mejor comprensión de la presente invención, se hace a continuación una descripción detallada con referencia al plano adjunto, en el cual:

La figura 1 representa una sección longitudinal del filtro según la presente invención.

La figura 2 representa una sección transversal del filtro dada por la línea de corte II-II de la figura 1.

30. Con referencia a los dibujos puede observarse



que el filtro se constituye de una carcasa 1 provista de una entrada 2 en su fondo y un disco 3 provisto de orificios 4 en su parte superior, pendiendo de cada uno de dichos orificios 4 una vela filtrante 5. Sobre el disco 3 se dispone una tapa 6, quedando formada entre ambos la cámara colectora 7 de la que sale el agua filtrada por el conducto 8. La invención reside en el hecho de disponer en la cámara colectora 7 un disco 9, que, como puede apreciarse en la figura 2, presenta una abertura 10 que corresponde a una fracción de su superficie total del disco, de tal manera que es capaz de tapar los orificios 4 del disco 3 a excepción de la fracción de estos a la que corresponde la abertura 10. El disco 9 es manejado desde el exterior mediante el mando 11, pudiendo tener dos desplazamientos, uno axial para ocupar dos posiciones una superior de funcionamiento del filtro y una inferior, sobre el disco 3, para la limpieza de dicho filtro, y otra giratoria para que la abertura 10 se corresponda en cada fase del giro con una fracción diferente de los orificios 4 de forma que se puedan limpiar la totalidad de las velas.

Como se ha explicado anteriormente, el caudal de agua que se puede aplicar a la limpieza del filtro es pequeño con relación a las velas a limpiar, pero con este nuevo sistema, al emplear todo este caudal para una fracción de las velas, se asegura un caudal suficiente para la limpieza de éstas.

-N O T A-

Descrita suficientemente la naturaleza del invento, así como la manera de realizarlo en la práctica, debe hacerse constar que las disposiciones anteriormente indicadas, son susceptibles de modificaciones de detalle en cuanto no alteren su principio fundamental, siendo lo que constituye la esencia del referido invento y por lo que se solicita Modelo de Utilidad, por 20 años en España, sobre:

FILTRO DE DIATOMACEAS; caracterizándose por lo siguiente:



5.

18.- Filtro de diatomáceas, del tipo que se constituye de una carcasa en la que se monta un disco con orificios del que penden las velas filtrantes y presentan una cámara colectora por encima de dicho disco, caracterizado porque se dispone en la cámara colectora un disco con una abertura de una fracción de su superficie, el cual se puede mandar desde el exterior de forma que puede ocupar una posición de filtrado en la parte superior de dicha cámara, y una posición de limpiado en la que se superpone al disco de orificios cerrando todos ellos excepto la fracción a la que corresponda la abertura, pudiendo girarse en esta posición para efectuar la limpieza de la totalidad de las velas.

10.

28.- Filtro de diatomáceas, tal y como queda sustancialmente descrito en la presente memoria e ilustrado en los dibujos adjuntos.

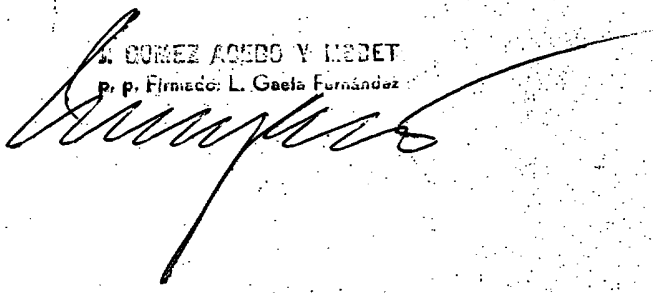
15.

Esta memoria consta de 4 hojas escritas a máquina por una sola cara.

Madrid 16 ABR. 1974

JUAN JOSE ANGEL NAVARRO LUCIO

A. GOMEZ ACEBO Y LISBET  
 p. p. Firmado: L. Gaeta Fernández



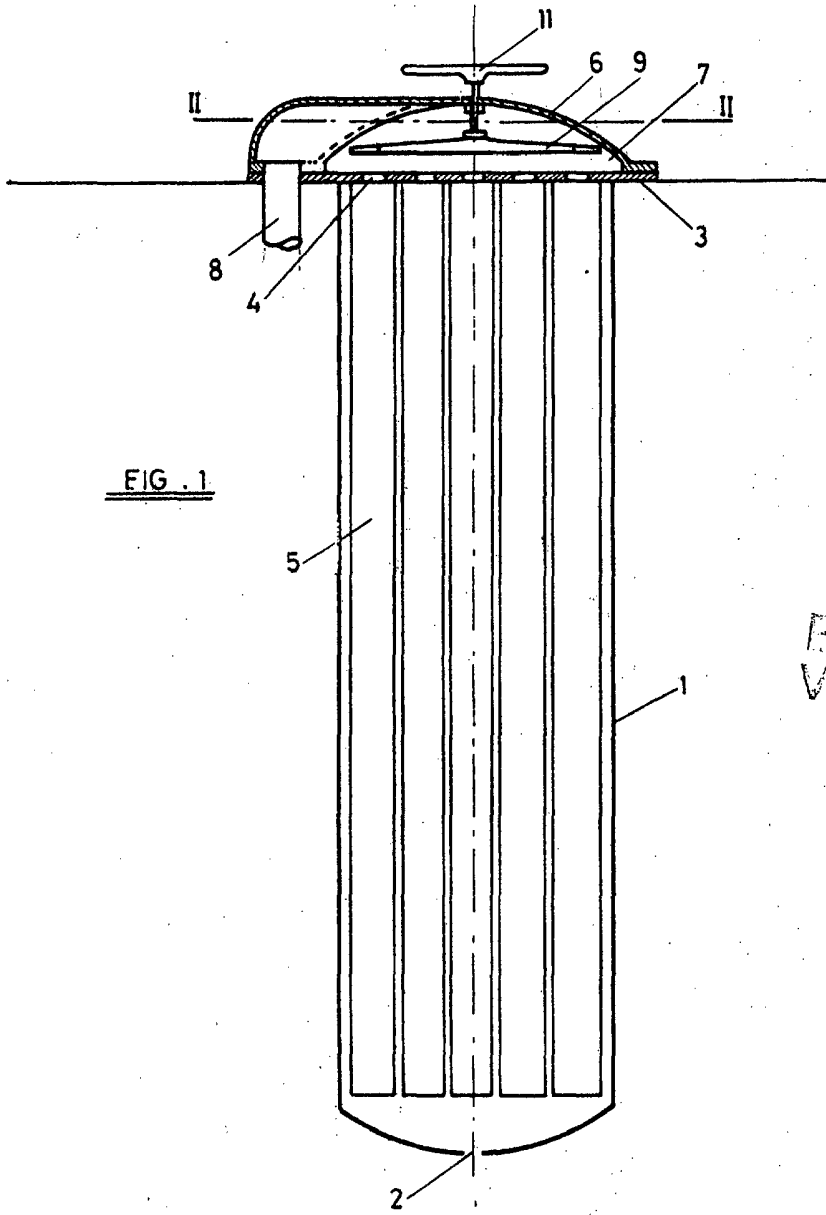
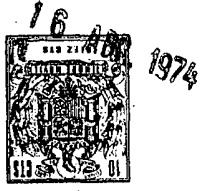


FIG. 1

ESCALA VARIABLE

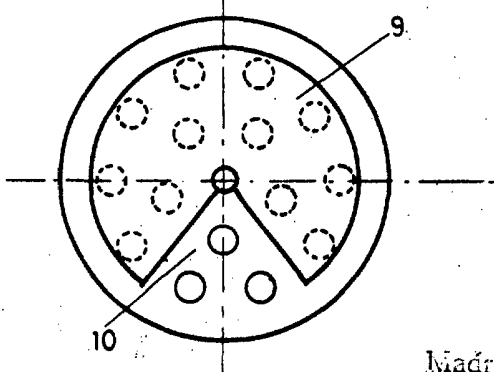


FIG. 2

ESCALA VARIABLE.

Madrid 10 ABR. 1974

J. GONZALEZ ACEDO y M. BUSTOZA

Pro. Firmador: J. Gasta Espander