

202268



CERTIFICADO DE ADICIÓN

UNA REPRODUCCION
POR FOTOCOPIA DEL ORIGINAL

202268

Solicitantes: PERAZ Y GOMEZ. S.L.
Residencia : Alicante, Avenida de Orihuela, 17.
Inventores : D. Francisco Gómez Bonastre y
D. Vicente Real Leguí.

oooOooo

MEJORAS INTRODUCIDAS EN EL OBJETO DE LA PATENTE PRINCIPAL
NÚMERO 201.021, CONCEBIDA EN 5 DE ENERO DE 1952, POR: "NUE-
VA MÁQUINA PARA LA FABRICACION DE TODA CLASE DE CABLEADO -
VULCANIZADO".-

MEMORIA DESCRIPTIVA

El presente Certificado de Adición se refiere a mejo-
ras introducidas en el objeto de la patente principal núme-
ro 201.021, mediante las cuales se consigue mejorar el me-
canismo de la correspondiente máquina, así como su funcio-
5 namiento.

En los dibujos adjuntos, a título de ejemplo no lini-
tativo, se ilustra una forma de ejecución del invento, y en
ellos quedan representadas las mejoras de esta adición, con
referencia a los dibujos de la patente principal, y según -
10 los cuales:

La parte roscada del eje vertical de presión de la pa-
tente principal, es sustituida por una cremallera, g, y el
casquillo de bronce, cojinete de bolas, piñón cónico y rueda



dentada cónica, de repetida patente principal, se sustituye
 15 por un tornillo sin fin, 1, que, accionado por la manivela
 o volante de la máquina, hace girar a una rueda helicoidal,
2, que lleva un eje, 3, con un piñón dentado, 4, el cual, al
 hacer la evolución o movimiento, engrana con la cremallera,
5, efectuando el ascenso y descenso de las hormas, y dichas
 20 piezas o mecanismos, van encerrados en una carcasa o caja de
 mecanismos, 6, unida a la parte inferior de la mesa por medio
 de tornillos o remaches.

NOTA

Descrita suficientemente la naturaleza del invento y su
 25 forma de realización práctica, se hace constar que la presen-
 te memoria descriptiva es susceptible de modificaciones de -
 detalle mientras no altere su esencialidad, y siendo por lo -
 tanto lo que se solicita certificado de adición a la patente
 principal n° 201.021, y se recoge en las siguientes:

30 REIVINDICACIONES

- 1ª.- Mejoras introducidas en el objeto de la patente princi-
 pal n° 201.021, concedida en 5 de Enero de 1952, por:
 "Nueva máquina para la fabricación de toda clase de calzado
 vulcanizado", caracterizadas por disponerse un tornillo sin
 35 fin que, accionado por la manivela o volante de la máquina,
 hace girar a una rueda helicoidal que lleva un eje con un pi-
 ñón dentado, el cual, al hacer la evolución o movimiento, en-
 grana con una cremallera, efectuando el ascenso y descenso de
 las hormas.
- 40 2ª.- Mejoras introducidas en el objeto de la patente princi-
 pal n° 201.021, concedida en 5 de Enero de 1952, por:
 "Nueva máquina para la fabricación de toda clase de calzado -
 vulcanizado", según reivindicación precedente, caracterizadas
 por llevar todo el mecanismo anteriormente descrito, encerra-
 45 do en una carcasa o caja de mecanismos, que vá unida a la par-

202268

3



- 5 -

te inferior de la mesa, por medio de tornillos o remaches.

3ª.- Mejoras introducidas en el objeto de la patente princi-

pal nº 201.021, concedida en 5 de Enero de 1952, por: -

50 "Nueva máquina para la fabricación de toda clase de calzado
vulcanizado"; según queda sustancialmente descrito en la pre-
sente memoria que consta de tres páginas mecanografiadas por
una sola cara y se representa en el dibujo adjunto.

Madrid, 3 de Marzo de 1952.

EMILIO GUILL SIRVENT

P. P.

Peral y Gomis, S.L.

HOJA UNICA.



88 MAR

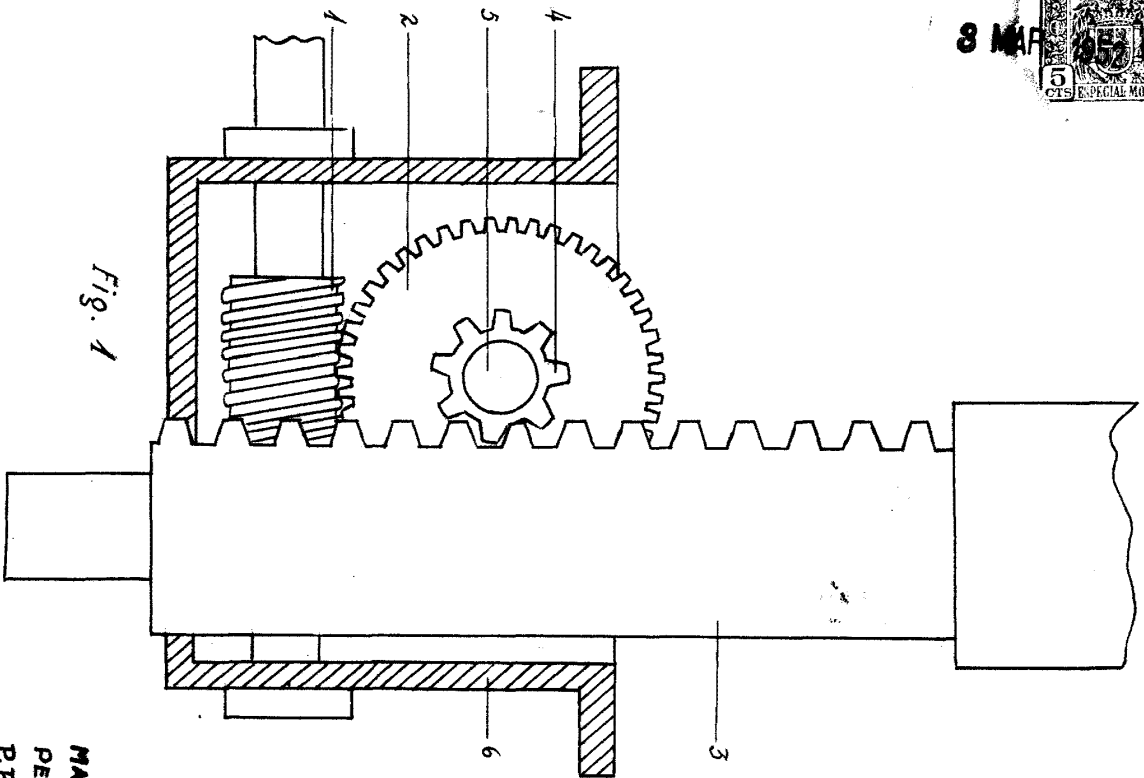


Fig. 1

MADRID. MARZO 1952
PERAL Y GOMIS, S.L.
P.º EMILIO GUILLS IRIBENI

Emilio

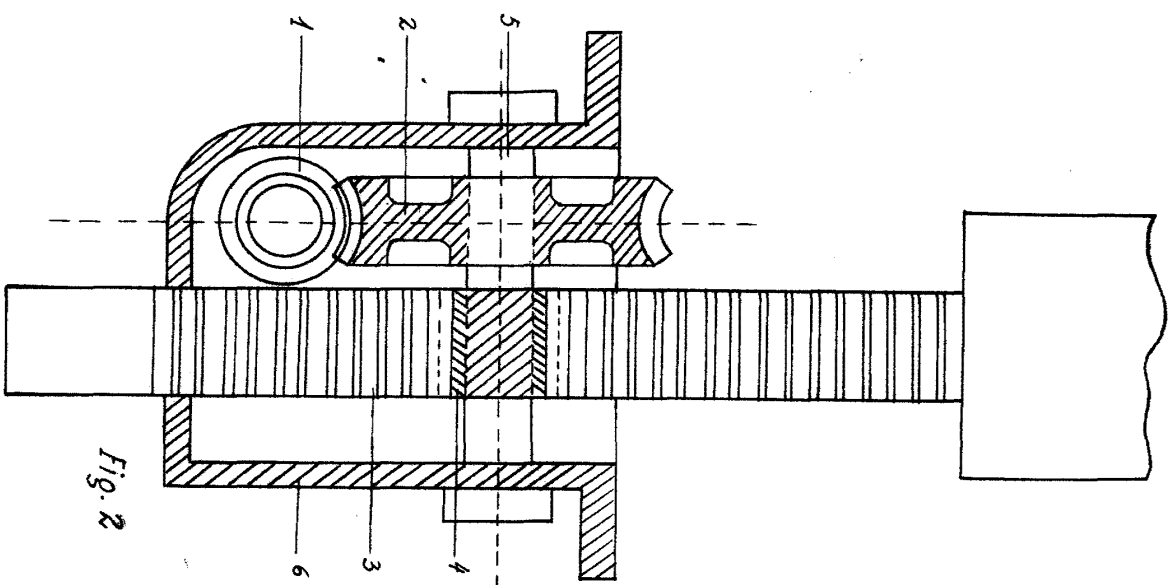


Fig. 2

202268