

8.8.78



202262

MEMORIA DESCRIPTIVA

correspondiente a la solicitud de concesión de un.....

MODELO DE UTILIDAD

SOLICITANTE: ALFE S.L., de nacionalidad española

RESIDENCIA: Avda. de la Jota s/n.-ZARAGOZA

ENUNCIADO: "DISPOSICION PERFECCIONADA DE ELEMENTOS
EN SILLAS PLEGABLES DE NIÑOS"

Prioridad: Patente n.º del



202262

1 La presente memoria descriptiva
tiene como fin la declaración del objeto sobre el que ha de
recaer el privilegio de explotación industrial y comercial,
5 exclusivo en el territorio nacional de un Modelo de Utilidad,
de acuerdo con la vigente Legislación, que, como el enuncia-
do indica, se trata de "DISPOSICION PERFECCIONADA DE ELEMEN-
TOS EN SILLAS PLEGABLES DE NIÑOS".

10 La silla objeto de la presente
invención, ha sido perfeccionada en sus características cons-
tructivas y funcionales, lo que la permite una mayor facili-
dad de plegado, al objeto de posibilitar su almacenaje, quan-
do no vaya a ser usada, en cualquier lugar sin que por ello
moleste en lo más mínimo su presencia.

15 Nuestra realización, consta esen-
cialmente de un bastidor-columna al que va articulada la es-
tructura de asiento y dos elementos tubulares uno reposapiés
y el otro pretil ligados entre sí y con el asiento a través
de unos tirantes transmisores del basculamiento de unos ele-
20 mentos a otros, en orden a verificar el plegado o desplegado
de la silla según convenga de una manera harto sencilla y có-
moda para el usuario.

25 En la parte posterior del referido
bastidor-columna, va solidario a él un elemento tubular sus-
ceptible de alojar telescópicamente a una barra acodada en su
extremo, perfectamente adaptable al respaldo de cualquier
automóvil.

30 Otra de las características impor-
tantes de nuestra silla, es el medio o dispositivo empleado
para lograr una perfecta trabazón entre el elemento tubular
anteriormente reseñado y la barra acodada, y conseguir a su



1 vez que esta se desplace telescópicamente por sí sola por el interior del elemento tubular, doble finalidad ésta ampliamente superada como más adelante se explicará y comprobará.

5 constructivas y funcionales descritas hasta ahora, nuestra realización preconiza además un medio para abatir las puerdas cuando estas no se necesiten, característica ésta que hasta ahora no presentaban las sillas convencionales.

10 Para comprender mejor la naturaleza del invento, en el plano adjunto hacemos una representación esquemática de su utilización, no siendo en absoluto limitativa y susceptible, por ello de las modificaciones accesorias que no alteren las características esenciales.

15 La figura 1 es una vista de perfil, en la que vemos perfectamente la disposición de los elementos constituyentes de la silla preconizada.

La figura 2 muestra una vista en alzado de nuestra silla plegable para niños.

20 La figura 3 representa una vista de perfil, en la que vemos a la silla, objeto de la presente invención, en su posición plegada.

La figura 4 es un detalle ampliado del dispositivo empleado para lograr una perfecta trabazón del asidero a la estructura del bastidor.

25 La figura 5 es una vista seccionada de perfil en la que vemos como va dispuesta la excéntrica respecto del taco posibilitador de la trabazón del asidero.

La figura 6 representa una vista seccionada en planta, complemento de las figuras 4 y 5.

30 En ellas se anotan las siguientes

202262

-4-



particularidades:

- 1.- Bastidor.
- 2.- Respaldo.
- 3.- Estructura de asiento.
- 4.- Elemento tubular reposapiés.
- 5.- Elemento tubular pretfl.
- 6.- Tirantes.
- 7.- Punto común.
- 8.- Elemento tubular.
- 9.- Barra.
- 10.- Mango.
- 11.- Casquillo.
- 12.- Ventana frontal.
- 13.- Excéntrica.
- 14.- Taco.
- 15.- Ventana del elemento tubular (8).
- 16.- Placa de acero.
- 17.- Orejetas.
- 18.- Brazos.
- 19.- Ruedas.
- 20.- Pasador.
- 21.- Orificios pasantes.
- 22.- Pletinas.
- 23.- Ranuras de guiado.
- 24.- Rasgaduras.
- 25.- Pitones.

Al bastidor (1) rígido o columna principal que lleva fijado el respaldo (2), va articulada en su zona central lateral en sujeción voladiza la estructura



202262

1 de asiento (3), mientras que superior e inferiormente al bas-
tidor (1) van igualmente articulados a los laterales de este
sendos elementos tubulares (4 y 5) en "U".

5 Uno de esos elementos tubulares
(4) sirve de apoyo de la silla en el suelo en su posición des-
plegada, en tanto que el otro elemento (5) ubicado encima de
la estructura (3) de asiento hace las veces de perfil impi-
diendo que el niño se caiga de la silla.

10 Esos elementos tubulares (4 y 5)
van ligados entre sí y con la estructura (3) de asiento a
través de unos tirantes (6), en número de dos en cada late-
ral de la silla, que van articulados por uno de sus extremos
a un punto común (7) de la estructura de asiento (3), y por
15 el otro opuesto uno de ellos va articulado al elemento tubu-
lar (4) reposapiés, mientras que el otro tirante (6) lo hace
al perfil (5).

20 Todo ello de tal forma dispuesto
que al actuar manualmente el usuario sobre una de esas partes
integrantes en sentido de basculamiento provoque el arrastre
de las demás, en orden a verificar el plegado o desplegado
de la silla sobre su propio bastidor-columna (1).

25 En la parte posterior del bastidor-
columna (1) va solidaria, longitudinalmente dispuesta a él,
un elemento tubular (8) en el que va acoplada telescópicamen-
te una barra (9) acodada superiormente en la constitución de
un mango (10) asible-manual para transporte de la silla.

30 En el extremo superior del referi-
do elemento tubular (8) va fijado, abrazándole, un casquillo
(11) que presenta frontalmente una ventana (12) a la cual
va sujeta articuladamente una excéntrica (13) que se relacio-

202262



1 na, en el interior del casquillo (11), con un taco (14) pasan-
te a través de otra ventana producida en la propia superficie
del elemento tubular (8).

5 El accionamiento manual de la ex-
céntrica (13) hace efectivo el empuje del taco (14), a través
de una placa de acero (11) intermediaria, contra la barra (9)
impidiendo así su desplazamiento telescópico a lo largo del
elemento tubular (8), pero siendo suficiente volver a manipu-
lar la excéntrica (13) para liberar a la barra (9) de la tra-
10 bazón a la que había sido sometida por la acción empujadora
del taco (14), en orden a permitir su desplazamiento telescó-
pico hasta otra posición de trabajo que más convenga al usua-
rio.

15 En los extremos inferiores, latera-
les, del bastidor-columna (1) van solidarias dos orejetas
(17) que sujetan articuladamente a sendos brazos (18) porta
ruedas (19) susceptibles de ser enclavadas en dos posiciones
angulares diferentes merced a dos orificios (21) pasantes
20 dispuestos circunferencialmente entre sí en el extremo de ar-
ticulación de los brazos (18), y de un pasador (20) provisto
de un resorte empujador, para que al introducirse ese en uno
de los orificios (21) quede sujeto el brazo (18) con enclava-
miento angular en la posición operativa de las ruedas (19).

25 Una vez dislocado el pasador (20)
del orificio (21) donde había quedado encastrado, puede gi-
rarse el brazo (18) hasta otra posición en la que el pasador
(20) vuelva a introducirse, por la acción empujadora del re-
sorte, en el otro orificio (21), verificándose igualmente el
30 enclavamiento de los brazos (18) en esa nueva posición angu-
lar en la que las ruedas (19) habrán quedado abatidas.

202262



1 A los dos tirantes (6) laterales articulados a la estructura de asiento (3) y al elemento tubular (4) reposapies, van articuladas a su vez sendas pletinas (22) que tienen constituidas en su superficie respectivas ranuras de guiado (23) rematadas por uno de sus orificios por una rasgadura (24) lateral donde van encajados unos pitones (25) solidarios a los laterales del elemento tubular (4) reposapies.

5 Al encajar dichos pitones (25) en las referidas rasgaduras (24) y hacer tope contra estas, se imposibilitará el basculamiento del elemento tubular reposapies (4) y por lo tanto el plegado de la silla.

10 Para poder plegar la silla será preciso desalojar los referidos pitones (25) de las rasgaduras (24).

15 Descrita suficientemente la naturaleza del presente invento, así como su realización industrial, sólo cabe añadir que en su conjunto y partes constitutivas, es posible, introducir cambios de forma, materia y disposición en cuanto tales alteraciones supongan variación sustancial del mismo.

20 El solicitante, al amparo de los Convenios Internacionales sobre Propiedad Industrial, se reserva el derecho de extender esta demanda a los países extranjeros, si fuera posible, reivindicando la misma prioridad de la presente solicitud.

N O T A

25 El Modelo de Utilidad que se solicita como nuevo en España, por veinte años, de acuerdo con la vigente Legislación, deberá recaer sobre "DISPOSICIÓN PERFEC-

30

202262



1 CIONADA DE ELEMENTOS EN SILLAS PLEGABLES DE NIÑOS", en todo
de acuerdo con las siguientes:

REIVINDICACIONES

5 1.- Disposición perfeccionada de
elementos en sillas plegables de niños, caracterizada porque
consta de un bastidor o columna principal porta-respaldo en
cuya zona central va articulada en sujeción voladiza la es-
10 tructura del asiento, mientras que superior e inferiormente
a esta van articulados a los laterales del bastidor sendos
elementos tubulares en "U" por sus extremos, uno reposapiés
y de apoyo de la silla sobre el suelo y otro superior al re-
ferido asiento que sirve de pretil; estos elementos tubula-
res van ligados entre sí a través de unos tirantes en número
15 de dos en cada lateral de la silla, los cuales tirantes van
articulados a su vez a la estructura del asiento para que una
actuación manual sobre una de estas partes en sentido de bas-
culamiento provoque el arrastre en su recorrido de las demás,
en orden a verificar el plegado o desplegado de la silla so-
20 bre su propio bastidor-columna; a dos de los tirantes latera-
les van articuladas sendas pletinas que tienen constituidas
en su superficie respectivas ranuras de guiado rematantes en
una rasgadura lateral donde van encajados unos pitones soli-
darios a los laterales del elemento tubular reposapiés, para
que al encajar dichos pitones en las referidas rasgaduras ha-
25 gan tope en estas impidiendo así el basculamiento del elemen-
to tubular reposapiés y por lo tanto el plegado de la silla.

30 2.- Disposición perfeccionada de
elementos en sillas plegables de niños, en todo de acuerdo
con la anterior reivindicación, caracterizada porque en la
parte posterior del bastidor o columna principal va solidaria

202262



1 longitudinalmente dispuesta en él un elemento tubular en el
que va acoplada telescópicamente una barra-mango, y en cuyo
extremo superior va fijado abrazándole un casquillo con venta-
na frontal en la que va sujeta articuladamente una excéntri-
5 ca que se relaciona, en el interior del casquillo, con un ta-
co saliente a través de una ventana producida en la propia
superficie del elemento tubular para que al actuar manualmen-
te sobre la excéntrica esta empuje al taco, contra la barra
impidiendo así su desplazamiento telescópico.

10 3.- Disposición perfeccionada de
elementos en sillas plegables de niños, en todo de acuerdo
con las anteriores reivindicaciones, caracterizada porque en
los extremos inferiores laterales del bastidor o columna prin-
cipal van solidarias dos orejetas a las que se articulan sen-
15 dos brazos porta-ruedas, los cuales van sujetos a ellas en
sus posiciones operantes e inoperantes, merced a la conjun-
ción de un pasador con resorte empujador enclavado en el bas-
tidor, con dos orificios pasantes dispuestos circunferencial-
mente entre sí constituidos en los extremos de articulación
20 de los brazos, para que al introducirse el pasador en uno de
ellos quede sujeto el brazo a su orejeta correspondiente con
enclavamiento angular en la posición operativa de las ruedas,
pero que al dislocar el pasador del orificio pueda girarse
el brazo hasta otra posición operativa en la que el pasador
25 vuelva a introducirse, por la acción del resorte, en el otro
orificio verificándose igualmente el enclavamiento de los
brazos en esa nueva posición angular en la que las ruedas ha-
brán quedado abatidas.

30 4.- "DISPOSICION PERFECCIONADA DE
ELEMENTOS EN SILLAS PLEGABLES DE NIÑOS".

202262

-10-



1 Según queda sustancialmente des-
crito en la presente memoria descriptiva que consta de diez
hojas mecanografiadas por una sola cara acompañada de sus
correspondientes dibujos.

5 Madrid, 16 ABR. 1974

El Agente Oficial

MIGUEL FERNANDEZ LOAYSA PINZAN
P. P.

10

15

20

25

30

Fig.1

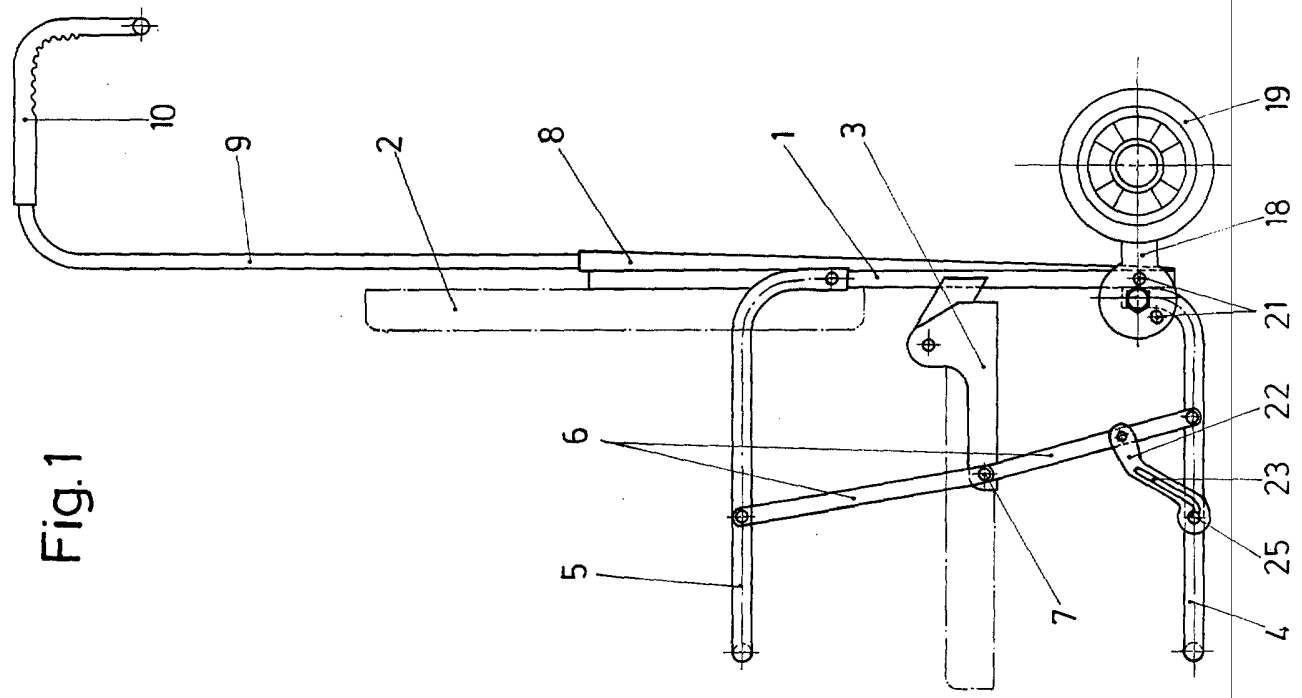


Fig.2

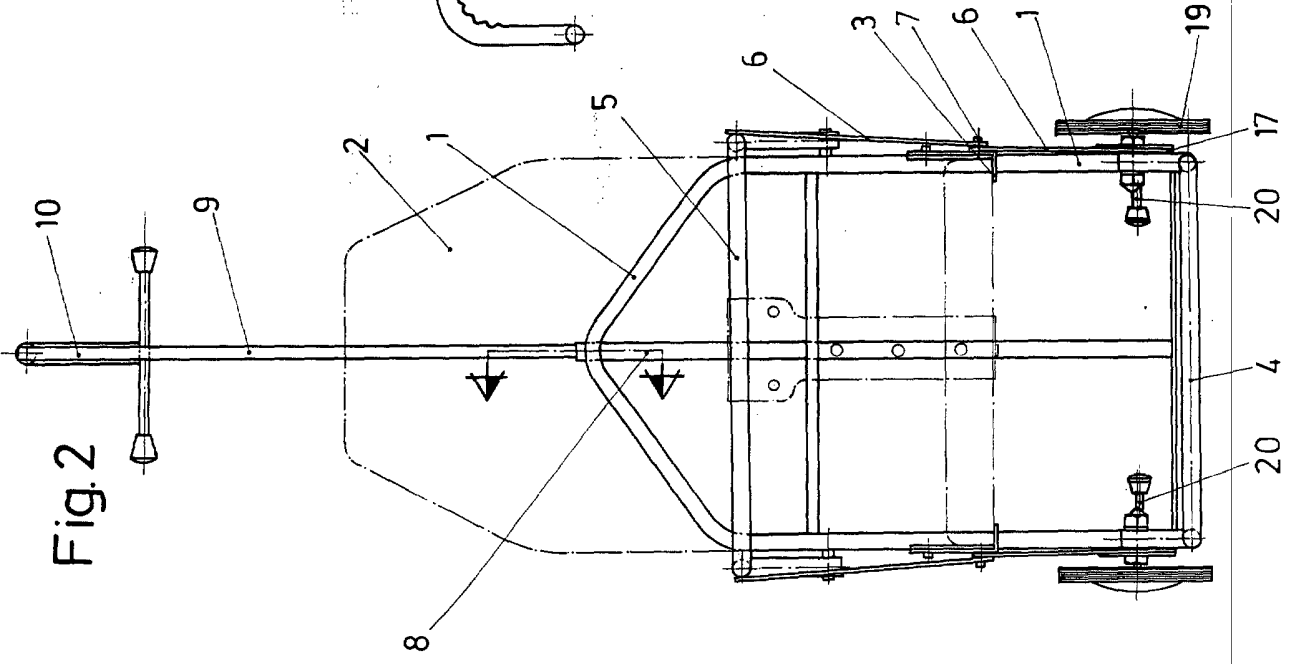
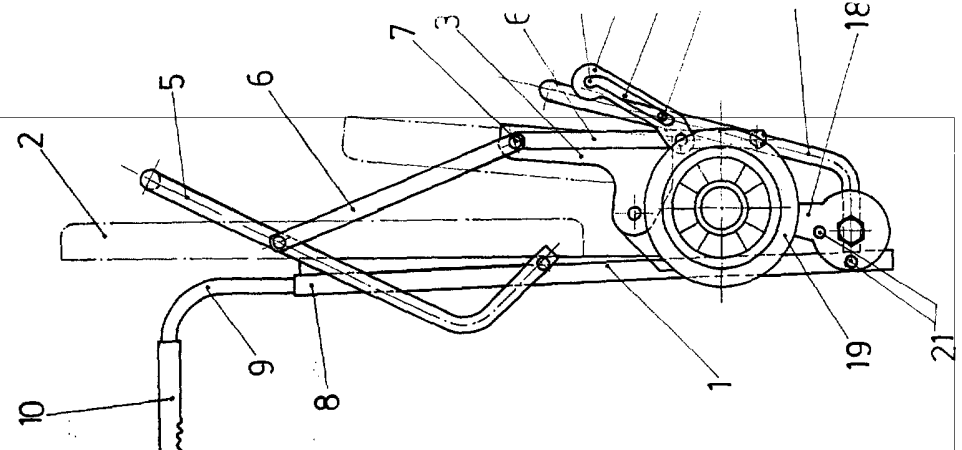


Fig.3



202262

Hoja única

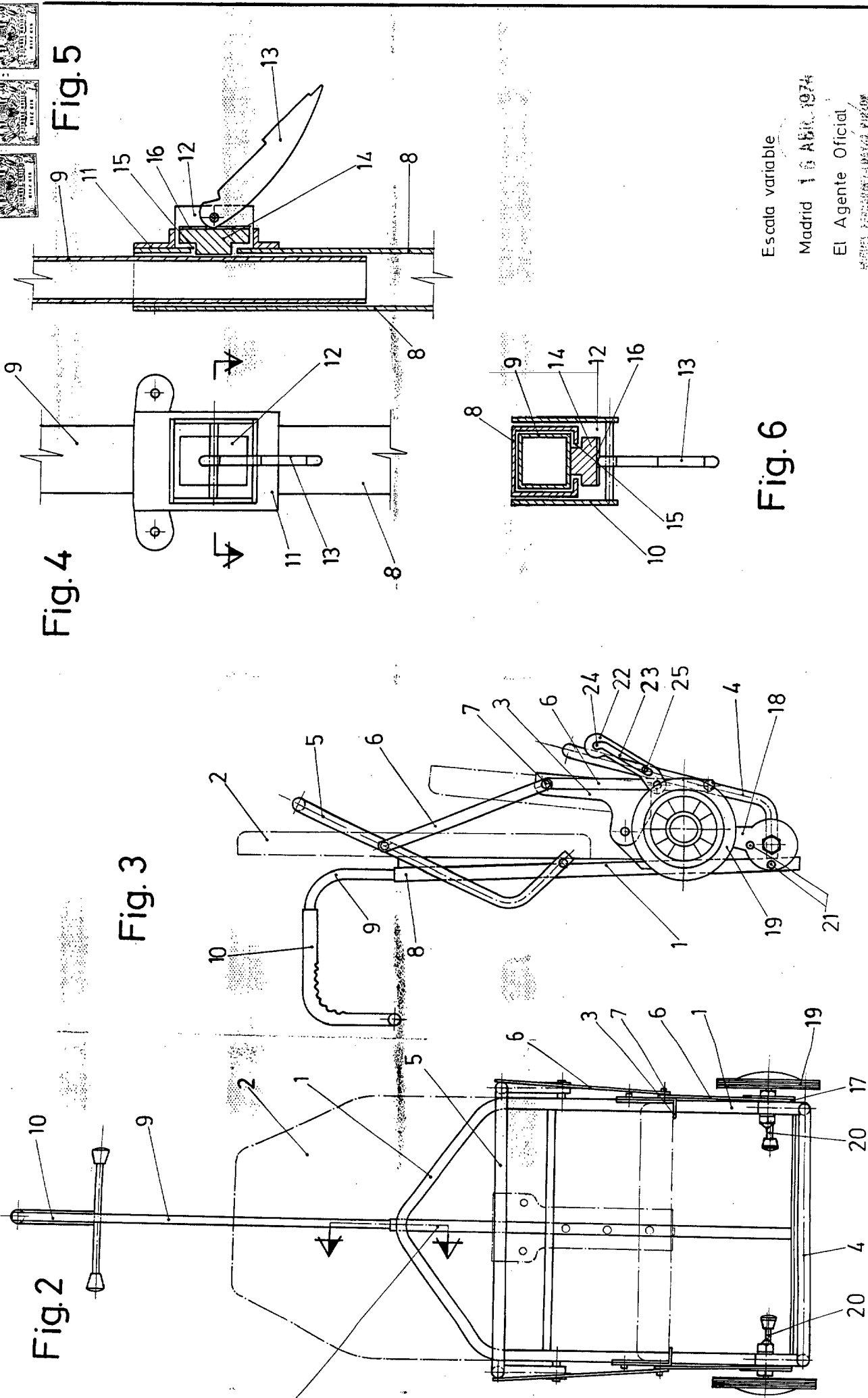


Fig. 2

Fig. 3

Fig. 4

Fig. 5

Fig. 6

Escala variable
Madrid 10 ABRIL 1974
El Agente Oficial