



23 FEB

202258

202258

P A T E N T E  
D E  
I N T R O D U C C I Ó N

a favor de Don JUAN LUIS TALAMO BOARI y Don JORGE MONARI MARCHESINI, ambos de nacionalidad italiana y residentes en Barcelona, calle Provenza, 269 por "UN SISTEMA DE FORMACIÓN DE TEXTOS Y GRÁFICOS SOBRE PLACAS INDICADORAS".

- . -

MEMORIA DESCRIPTIVA

La presente invención se refiere a un sistema de formación de textos y gráficos sobre placas indicadoras de materia plástica con el cual, de una manera fácil simple y económica se logra formar unas placas con cualquier

5. forma de textos, distintivos o gráficos de gran vistosidad, perfecto acabado y gran efecto decorativo.

Consiste esencialmente el sistema de la invención en partir de una placa transparente de material plástico endurecido y recubierta la cara posterior de dicha placa

10. con una capa de pintura, barniz o cualquier solución apro-



202258

- piada del colorido que se desee como fondo de la placa. Seguidamente una vez seca la referida capa, por la propia cara posterior y, mediante herramienta apropiada, se forma por vaciado el texto gráfico, dibujo o distintivo que se desee
5. con cuyo vaciado se atraviesa la capa posterior de recubrimiento y se profundiza en la capa plástica sin llegar a la cara anterior de la misma. Finalmente y también por la cara posterior se aplica otra capa de pintura, barniz o solución del color que se desee para la parte del texto o
10. gráfico, el cual penetrando por los huecos o regatas del vaciado forma las letras o signos que quedan vistos en relieve por la cara anterior de la placa.

- Para mejor comprensión de la presente memoria descriptiva, se acompaña un dibujo, en el que esquemáticamente y tan sólo a título de ejemplo se representa un caso práctico de realización del sistema de la invención.
- 15.

- En dicho dibujo las figuras 1, 2, 3 y 4 representan las diversas fases de aplicación del sistema para la formación de una placa provista de la letra E; y la figura
20. 5, representa una sección de una placa en la que se ha practicado un gráfico según el sistema de la invención.

- Se parte de una placa -1- transparente, de materia plástica dura, y a la misma por su cara -2- (figura 2) que ha de ser la posterior del elemento a elaborar se aplica una capa -3- de pintura, barniz o similar del color que se desee como fondo del texto o gráfico. Una vez seca esta capa -3- se forma, por la misma cara posterior, mediante útil o herramienta apropiada, un refundido o vacia-
- 25.

20225



- do -4- que corresponda exactamente al texto o gráfico a representar, (en el caso de la figura 3, una letra E). Este vaciado atraviesa la capa -3- y profundiza en la placa -1- sin atravesarla. Finalmente por la misma cara posterior se aplica otra capa -5- de pintura, barniz o similar que al penetrar por los vaciados -4- se aplica contra las paredes de los mismos y les proporciona el colorido propio, que es el que hace resaltar las letras, texto, dibujo, gráfico o similar constituido por vaciado sobre la placa.
- 5.
10. Se comprende que igual proceso podrá aplicarse sobre placas de materia plástica traslúcida o dotadas por su propia materia de algún colorido, aunque con transparencia en su masa.
- Serán independientes del objeto de la presente patente los materiales empleados, útiles y herramientas utilizados, clases de pintura o barniz, y en general, todo cuanto no altere, cambie o modifique la esencialidad de la invención.
- 15.

- . -

#### N O T A

20. Se reivindica como objeto de la presente patente de introducción:-

1. Un sistema de formación de textos y gráficos sobre placas indicadoras que esencialmente consiste en partir de una placa plástica transparente o traslúcida a la que por su cara posterior se le aplica una capa del color



2.2258

23

- designado como fondo, sea por pintura, barniz, solución o similar procediéndose después a formar, por vaciado o refundido por esta misma cara posterior, el diseño del texto dibujo o gráfico que se desea representar, cuyo vaciado o refundido atravesará la capa de recubrimiento posterior y profundizará en la placa soporte sin atravesarla, procediéndose finalmente a otro recubrimiento de distinto color por la propia cara posterior, también por pintura, barniz o similar, el cual al depositarse sobre las paredes de las zonas refundidas o vaciadas las hará resaltar de la capa de fondo, resultando destacadas al observarse la placa por su cara anterior.
5. 10.

2. Un sistema de formación de textos y gráficos sobre placas indicadoras.

15. La presente memoria consta de cuatro hojas foliadas, escritas por una sola cara.

Barcelona, a 23 de febrero de 1952.

Juan Luis TALAMO BOARI  
Jorge MONARI MARCHESINI

p.a.

D. JUAN LUIS TÁLAMO BOARI  
D. JORGE MONARI MARCHESINI

2 Hojas  
Hoja n° 1

202258

23 FEB 1952

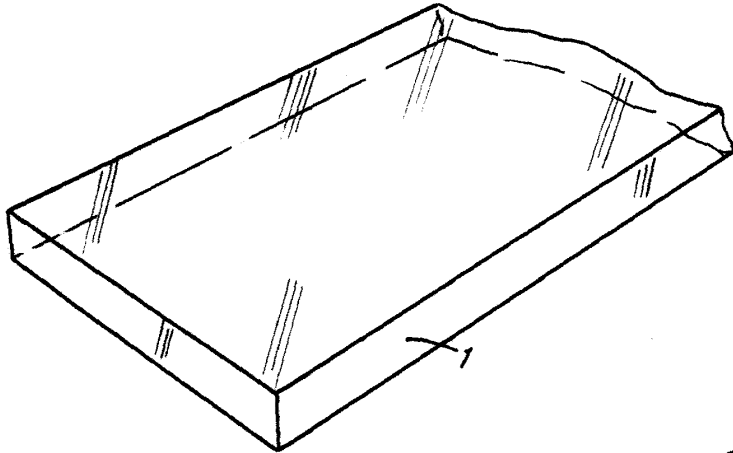


Fig. 2

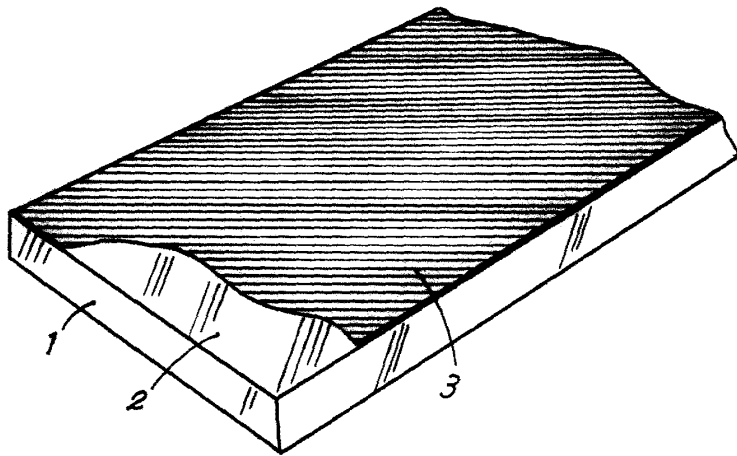
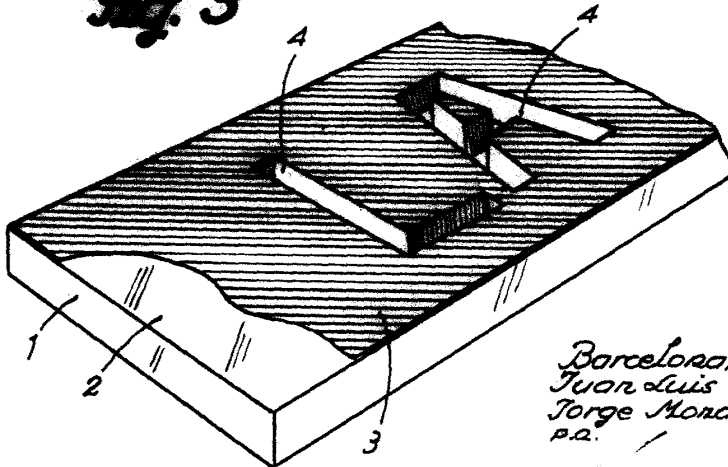


Fig. 3



Barcelona, 23 Febrero 1952  
Juan Luis Talamo Boari  
Jorge Monari Marchesini  
P.A.

**D. JUAN LUIS TÁLAMO BOARI**  
**D. JORGE MONARI MARCHESINI**

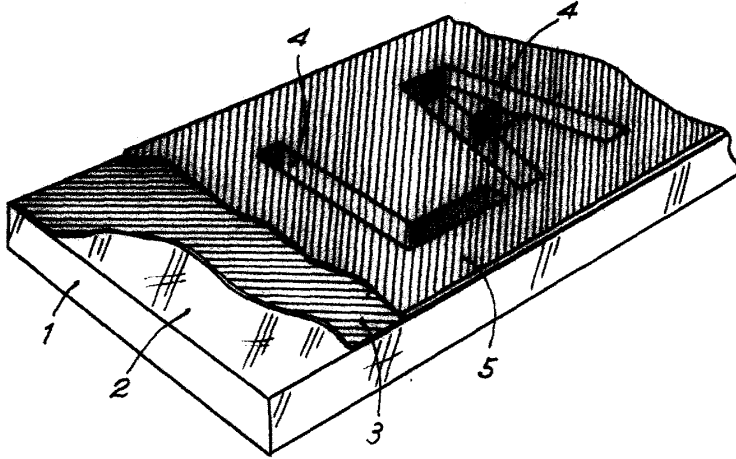
2 Hojas  
Hojas 2

202258

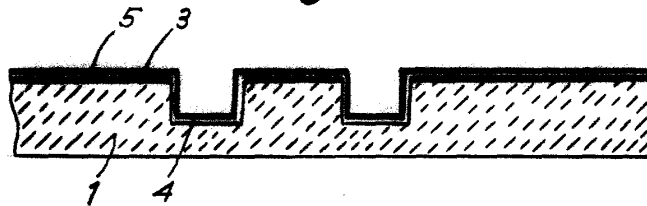


2 SEP

**Fig. 4**



**Fig. 5**



Barcelona, 23 Febrero 1952  
Juan Luis Tálamo Boari  
Jorge Monari Marchesini  
pa.