



M O D E L O
D E
U T I L I D A D

a favor de Don Miguel VILAFRANCA LARREA, de nacionalidad española, residente en Barcelona, calle Bacardí, 31-33, por "DADO PARA JUEGOS".

- . -

MEMORIA DESCRIPTIVA

La presente invención se refiere a un dado para juegos que resulta ventajoso con relación a los conocidos en cuyas caras aparecen puntos para indicar valores determinados.

5. En efecto, los dados usuales tienen el inconveniente de que sus representaciones gráficas ofrecen cierta dificultad por lo que respecta a la interpretación de sus valores, lo cual resta amenidad a los juegos practicados con dichos dados y es causa frecuente de errores que se reflejan en los expresados juegos.
- 10.

202253 16 ABR.



Las indicadas deficiencias han quedado eliminadas totalmente y en forma satisfactoria con el dado para juegos objeto de este modelo de utilidad. A este respecto, el dado en cuestión se caracteriza por el hecho de presentar en cada una de sus caras un guarismo distinto.

5. El dibujo adjunto muestra, tan sólo a título de ejemplo no limitativo del alcance de la presente invención, un caso práctico de realización de un dado de las características indicadas.

10. En dicho dibujo, su única figura es una vista en perspectiva de un dado, según las características descritas.

El dado en cuestión consta en el dibujo de un cuerpo cúbico -1- de dimensiones apropiadas, en cuyas caras -2- presenta guarismos distintos -3- indicativos de cifras distintas.

15. Los citados guarismos pueden estar formados en relieve, en rehundidos o ser simplemente lisos con una impresión oportuna. Tales guarismos podrán presentar un color apropiado que podrá ser el mismo para todos ellos o diferente.

20. Debe hacerse constar que serán independientes del objeto de la invención las características formales de los guarismos, los materiales constitutivos del dado y sus dimensiones, así como los detalles y otras características accesorias empleadas en su puesta en práctica y, en general, todo cuanto no altere su esencialidad.

202253

16 ABN



NOTA

Se reivindica como objeto del presente modelo de utilidad:

1. Dado para juegos, caracterizado por el hecho de presentar en sus caras sendos guarismos distintos que facilitan la interpretación de los valores correspondientes a las jugadas.

2. Dado para juegos.

La presente memoria descriptiva consta de tres hojas foliadas escritas a máquina por una sola cara.

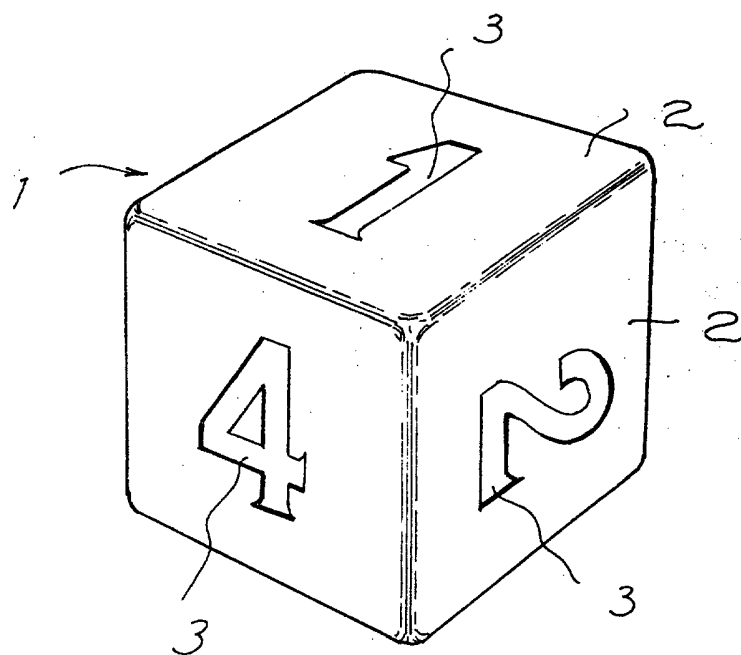
Barcelona, 16 de abril de 1974

Miguel VILAFRANCA LARREA

p.a.

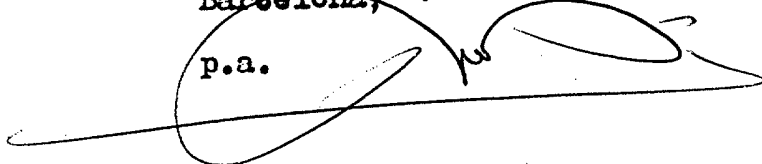


16 ABR 1973



Barcelona, 16 ABR. 1973

p.a.



24555/1