

BAD ORIGINAL



202249

Inst. No.	A 45 D

PATENTE

DE

MODELO DE UTILIDAD

por 20 años

a favor de Don José DIAZ VAZQUEZ

de nacionalidad española

residente en Barcelona, calle San Quintin, 84

por:

"DISPOSITIVO ELECTRICO PARA CASCOS SECADORES  
DE PELUQUERIA".

MEMORIA DESCRIPTIVA

Sabido es que en un casco secador para peluquería, la instalación para el calentamiento del aire comprende un ventilador, unas resistencias eléctricas calefactoras y los aparatos auxiliares. El calorífero de aire consta, según la potencia, de uno o varios elementos de chamota con alambres de cromo-niquel. El alambre, desnudo, es refrigerado por el aire que circula a su alrededor y puede, por lo tanto, admitir mayor carga eléctrica que si el aire estuviera en reposo. Al pararse el ventilador queda automáticamente interrumpida la corriente eléctrica.

10. Tal instalación resulta ser, hasta la fecha, evidente-



- mente compleja con relación al servicio que han de rendir tales secadores, y, es como resultado de la repetida observación de las complicaciones que aquella comporta por lo que el recurrente ha ideado el dispositivo que motiva el presente modelo de utilidad y con el que, entre otras ventajas, destacan: una supresión casi total de cables conductores con lo que se soslayan las posibilidades de resecado, requemado y combustión de éstos, errores de conexión de los mismos, reducción del espacio que dichos cables conductores ocupan, mayor facilidad de manejo, reducción de las posibilidades de averías, ahorro de consumo por caídas de tensión, menor cantidad de materiales y mayor facilidad para el montaje de cascos secadores en cadena.

- Esencialmente, el dispositivo a que se contrae este registro consiste en la incorporación al cabezal del casco, de una placa impresa, o sea con conductores laminados empotrados y provistos de bornes a los que pueden unirse o soldarse los terminales de breves conductores que transmiten el fluido eléctrico a los correspondientes mandos de accionamiento, de inspección y operativos.

- Con objeto de que puedan ser apreciadas en su mayor detalle las particularidades que caracterizan a un dispositivo eléctrico de conformidad con la presente invención, a continuación se describe una forma preferida de realización y aplicación práctica del mismo la cual, a solo título de ejemplo no exclusivo ni limitativo, se relaciona con una hoja de dibujos que se acompaña y en la que se representan tres figuras de las que:

- La Fig. 1 muestra una vista en perspectiva parcialmente seccionado de un casco secador al que figura incorporado el dispositivo eléctrico de la invención.

- La Fig. 2 es una vista en planta del testero superior



del mismo casco, sin el casquete superior o tapa; y

La Fig. 3 es la representación del circuito impreso que, a través de una placa de forma y dimensiones convenientes, se ajusta y adapta a la culata o cuerpo superior del casco secador.

5. Según muestran dichas figuras, el dispositivo eléctrico que motiva este modelo es aplicable al cuerpo superior (1) de un casco secador de cabello, el cual se completa usualmente con una visera (2) que, de condición indistintamente translúcida o transparente, se adapta holgadamente a la cabeza cuyo cabello se trata de secar, figurando instalados en dicho cuerpo superior (1), un motor-ventilador (3) con arranque por condensador, unas resistencias eléctricas calefactoras (4) que funcionan o no simultáneamente con dicho motor (3); unas lámparas-piloto (5) que se conjugan con las resistencias (4) y el motor (3), así como un reloj temporizador (6) y un termostato (7), conjugados también con oportunos interruptores (8), estando alimentados los elementos activos a través de oportunas conducciones (9) y adecuados condensadores que figuran dependientes de su embornado a una placa (10) de la que su contorno preferentemente curvado permite adaptarla a la curvatura interna superior del cuerpo (1).
- 10.
- 15.
- 20.

- En dicha placa (10) figuran inserta o impresas la diversidad de conductores laminares (11) que corresponden a cada circuito, significándose en ellos -y en el caso que se contempla- cuatro bornes (12) que se aplican a la alimentación de un reloj temporizador (6); dos bornes (13) que se conjugan con los terminales (13') para funcionamiento del termóstato (7); dos bornes (14) para alimentación de una o más resistencias calefactoras (4); otros bornes (15) que se unen a las lámparas-piloto (5) del motor (3) y del sistema calefactor (4); así como otros bornes (16) que corresponden a las líneas de alimentación del motor (3), comple-
- 25.
- 30.



tándose el propio circuito impreso (11) con dos conductores intermedios (17) que quedan previstos para ser vinculados a oportunas resistencias disipadoras cuando éstas sean exigidas por las características del aparato secador o de la línea de alimentación (18).

5. Expuestas las particularidades que caracterizan a un dispositivo eléctrico organizado de conformidad al presente modelo, deberá comprenderse que sus realizaciones en la práctica no quedan estrictamente limitadas a la forma descrita y representada como ejemplo sino que, por el contrario, son susceptibles de adquirir todas cuantas variaciones de tamaño, forma y acabados no alteren la esencialidad ni el alcance del presente registro.

N O T A

R E I V I N D I C A C I O N E S

15. Se reivindica como objeto de la presente Patente de Modelo de Utilidad:

20. 1ª.-Dispositivo eléctrico para cascos secadores de peluquería, que se caracteriza esencialmente por consistir en una placa, de material, tamaño y forma conveniente, en la que figuran insertas e impresas una diversidad de conducciones eléctricas, metálicas y de condición laminar, apta para acoplarse al cabezal de un casco secador de cabello y aplicarse a la alimentación eléctrica de los circuitos de un motor-ventilador, de unas resistencias eléctricas calefactoras, de sendas lámparas-piloto conjugadas con el motor y con las resistencias, de un reloj temporizador y de un
25. termostato, además de oportunas vinculaciones a interruptores y elementos de mando de los aparatos operativos.

30. 2ª.-Dispositivo eléctrico para cascos secadores de peluquería, según la primera reivindicación, que se caracteriza por el hecho de comprender una placa en la que se hallan insertos unos conductores, separados entre sí, en los que figuran cuatro bornes



- que se aplican a la alimentación de un reloj temporizador, dos bornes que se conjugan con los correspondientes terminales de conductores para accionamiento del termóstato, dos bornes que se aplican a la alimentación de fluido eléctrico a unas resistencias calefactoras, otros bornes por los que se alimentan las lámparas-piloto del motor y del sistema calefactor, así como otros tres bornes que corresponden a las líneas de alimentación del motor eléctrico, completándose el propio circuito impreso con dos conductores intermedios que quedan previstos para ser vinculados a oportunas resistencias disipadoras cuando éstas sean exigidas por las características del aparato secador o por las particulares de la línea eléctrica de alimentación principal.
- 5.
- 10.

3ª.-DISPOSITIVO ELECTRICO PARA CASCOS SECADORES DE PELUQUERIA.

Sean cuales fueren las circunstancias que concurren con la esencialidad propia de la misma.

Consta la presente Memoria descriptiva de cinco páginas foliadas y mecanografiadas por una sola cara y va acompañada de una hoja de dibujos aclarativos.

Madrid, 16 abril 1974

P. A.

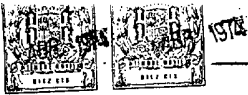


Fig. 1

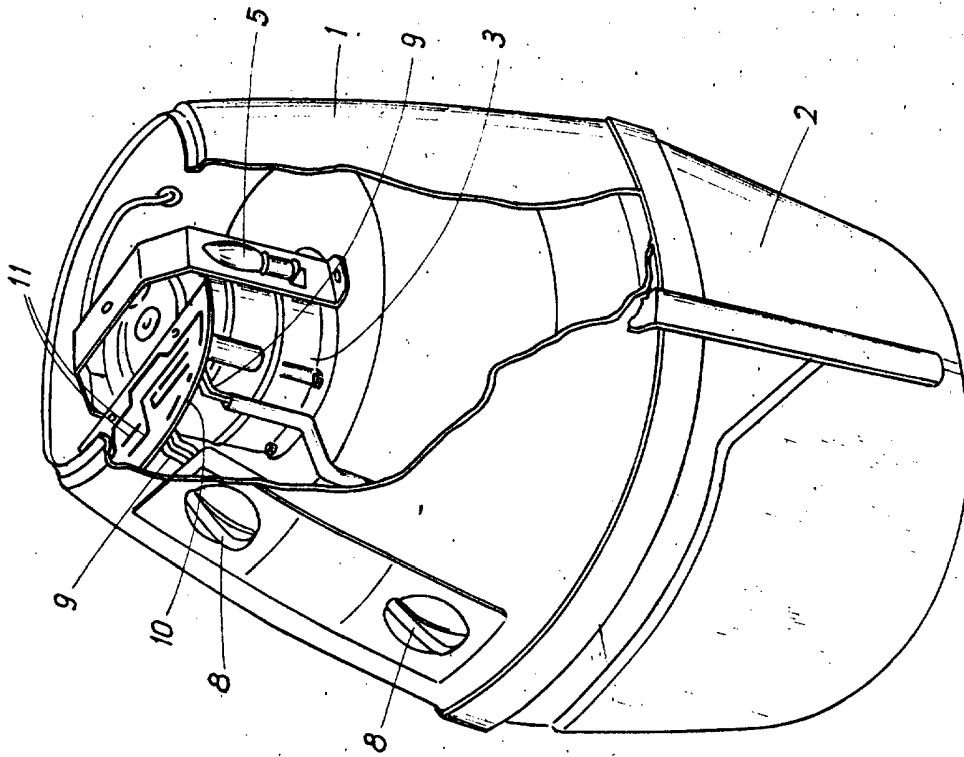


Fig. 2

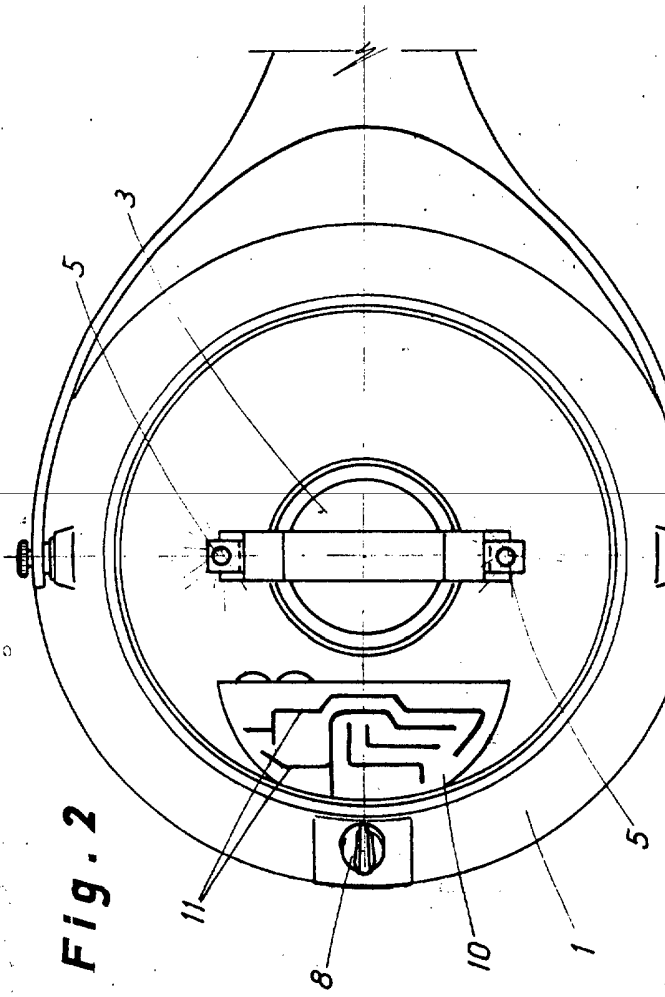
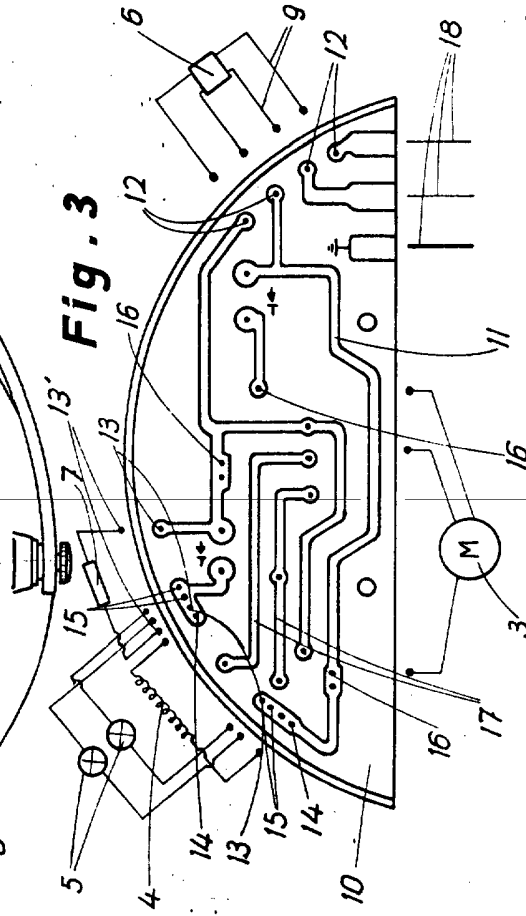


Fig. 3



Madrid, 16 Abril de 1974  
P.A.