

202248



PATENTE
DE
INVENCIÓN

202248

por "PERFECCIONAMIENTOS INTRODUCIDOS EN LOS DISPOSITIVOS AUTOMÁTICOS PARA EL ACCIONAMIENTO DE ENCENDADORES", a favor de Don Alfonso Tusell Alonso, de nacionalidad española, domiciliado en Barcelona, Paseo de Gracia, nº 73.

- . -

MEMORIA DESCRIPTIVA

La presente invención se refiere a unos perfeccionamientos introducidos en los dispositivos automáticos para el accionamiento de encendedores.

El objeto de los perfeccionamientos que se describen es el proporcionar un nuevo dispositivo automático, mediante el cual se hace posible determinar el disparo del medio elástico de que están provistos los encendedores automáticos para el accionamiento de la fresa, en dependencia de la acción de levantar el encendedor de la superficie sobre la que descansa, tanto si se trata de encendedores en los que dicho mecanismo para el accionamiento de la fresa está combinado con un dispositivo para la apertura automática de la tapa del encendedor, como de encendedores desprovistos de esta circunstancia.

Este dispositivo es especialmente aplicable a los encendedores del tipo corrientemente llamados de sobremesa, o

202248



sea, que normalmente, están descansando sobre una superficie, en todas las diferentes modalidades que puedan presentarse, por ejemplo, encendedores funcionando con combustibles líquidos o de otra naturaleza.

5. De acuerdo con la presente invención, los perfeccionamientos que se describen consiste en dotar a los encendedores de la clase citada, de un dispositivo disparador que retiene cargado al medio elástico para el accionamiento de dicha fresa en dependencia de la acción de un medio palpador que mantiene en posición de retención a dicho dispositivo disparador, cuando el encendedor está apoyado normalmente sobre una superficie y permite que el primero libere a dicho medio elástico cuando el encendedor es separado de la referida superficie, cooperando con medios de seguridad para bloquear el funcionamiento de dichos dispositivos, a voluntad, cuando el encendedor es guardado en una posición diferente de la normal.
- 10.
- 15.

El dispositivo disparador consiste en una palanca oscilante, dotada de un diente de enganche que retiene a una parte móvil del mecanismo automático para el accionamiento de la fresa, por ejemplo, la tapa del encendedor en los tipos en que la apertura de ésta está relacionada con el accionamiento de aquélla. La palanca está en contacto con una pieza corredera que tiende a ser desplazada en el sentido adecuado para lograr la retención por un medio elástico apoyado en dicho medio palpador, el cual está constituido por una segunda pieza desplazable, dotado de un vástago que sobresale de la superficie inferior del encendedor para cooperar con la superficie sobre la que éste se apoya. Una prolongación de este vástago, que se extiende hacia arriba, llega a ponerse en contacto con la primera pieza desplazable cuando el citado vástago es for-

20.

25.

30.

202248



tado a ocupar una posición más elevada que la normal, para evitar el funcionamiento de los dispositivos citados, deteniendo su funcionamiento.

5. Un pestillo previsto en las inmediaciones del punto por donde dicho palpador sobresale al exterior del encendedor, permite bloquear al conjunto en dicha posición más elevada del vástago, para evitar el disparo del encendedor, cuando es colocado en posición diferente de la normal, por ejemplo, cuando se guarda en una maleta para su transporte.

10. Para facilitar la explicación, se acompaña a la presente memoria descriptiva, una lámina de dibujos, en los que se ha representado un caso de ejecución, que se cita únicamente a título de ejemplo no limitativo del carácter del invento, con referencia a la siguiente descripción.

15. En los dibujos:

la figura 1ª es una sección alzada parcial y esquemática de un encendedor de sobremesa, dotado de los perfeccionamientos que se describen y

20. la figura 2ª es una vista en planta, parcial, de la parte inferior del encendedor en cuestión.

25. En las figuras se ha representado, en forma esquemática, un caso de aplicación del mecanismo objeto de la presente invención, a un encendedor de sobremesa -3-, cuyo cuerpo general -4- se supone previsto para ser colocado en posición de pie sobre una superficie -5-. Se supone igualmente que el encendedor en cuestión está provisto de una tapa -6-, relacionada por medios convencionales con un dispositivo automático para su apertura y simultáneo accionamiento de los dispositivos de ignición, todo lo cual no se ha representado, por considerarse como dispositivos bien conocidos.

30. En virtud de los dispositivos citados, la tapa -6-

2022481



tiende a oscilar en la dirección indicado por la flecha -7-.

- Los perfeccionamientos que se describen comprenden un dispositivo disparador, constituido por una palanca -8-, oscilante en un punto intermedio -9-, una de cuyas ramas presenta un diente -10-, especialmente dispuesto para retener a otro similar -11-, de que está dotada la tapa -5-, cuando sobre ella actúa una fuerza en el sentido de la flecha -12-, pero capaz de liberarlo en cuanto aquella desaparece o disminuye en un grado, adecuado. Por motivos constructivos, en el caso presente, la palanca -8- tiene sus dos ramas formando cierto ángulo, según se indica en -13- y -14- de la Fig. 1ª. La rama -14- se encuentra en el interior de un alojamiento -15-, en el que está montada, en forma libremente corrediza, una pieza -16-, a la que está unido un extremo de un resorte espiral -17-, que se apoya por el otro sobre una pieza similar -18-, montada en el interior de dicho alojamiento en forma análoga.

La rama -13- sobresale al exterior del cuerpo -4-, por una abertura -19-.

- El alojamiento -15- desemboca en la cara inferior del encendedor, en la que se ha previsto un rebaje -20-, destinado a contener las cabezas de los tapones propios del encendedor y los dispositivos que se describen a continuación.

- La boca de dicho alojamiento lleva acoplado un tapón -21-, que lo cierra, presentando una abertura -22-, en la que juega libremente un vástago -23-, fijo a la pieza -16-. Este vástago tiende a desplazarse por la acción del resorte -17- y, por el peso del conjunto en dirección de la flecha -24-, cuando el encendedor se levanta de la superficie sobre la que descansa, pero, como sea que el citado resorte se calcula

202248



de manera que el esfuerzo necesario para su deformación, sea inferior al peso del encendedor, el conjunto se mantiene normalmente tal como indica la fig. 1ª. Forzando aún más dicho vástago en dirección contraria a la flecha -24-, un segundo vástago -25- que se extiende hacia arriba, a partir de la pieza -18-, llega a entrar en contacto con la parte inferior de la otra pieza -16-. En estas condiciones, el pestillo -26- puede hacerse girar desde la posición indicada en línea llena (Fig. 2ª), hasta la posición de trazos interrumpidos, impidiendo el retroceso de todo el mecanismo y, por consiguiente, la oscilación de la palanca -8- en el sentido de separar su diente del que tiene la tapa del encendedor.

Se comprende que, teniendo el pestillo -26- en la posición indicada con línea llena, mientras el encendedor se mantenga descansando sobre la superficie -5-, el conjunto se mantendrá inoperante. En cuanto que el encendedor sea levantado de -5-, la pieza -13- descenderá por la acción combinada de la gravedad y del resorte -17-, arrojando el esfuerzo que éste aplica contra la pieza -16-, y permitiendo la oscilación de la palanca -8- para producir el desenganche de los dientes -10- y -11-. La tapa -6- queda libre determinando el funcionamiento de los dispositivos de mando para producir la ignición de la mecha.

La invención, dentro de su esencialidad, podrá ser llevada a la práctica en otras variantes de ejecución que difieran en detalle de la indicada únicamente a título de ejemplo ilustrativo para la precedente descripción, y a las cuales alcanzará igualmente la protección que se recaba. Podrá, pues, ser construido en cualquier forma y tamaño, empleando para su fabricación los materiales más adecuados a cada caso

202248



especial de aplicación, combinados del modo más convenientes para el logro del fin propuesto: por quedar todo éllo comprendido dentro del espíritu de las presentes reivindicaciones.

N O T A

5. Hecha la descripción del presente invento, lo cual se declara como nuevo y de propia invención, comprende las siguientes reivindicaciones:
10. 1ª.- Perfeccionamientos introducidos en los dispositivos automáticos para el accionamiento de los encendedores de la clase que comprenden un dispositivo de ignición accionado mediante la distensión de un medio elástico que se mantiene normalmente cargado, caracterizados por comprender un dispositivo disparador, que retiene cargado a dicho medio elástico y lo libera para producir la ignición en dependencia de la acción de un medio palpador que determina la primera de dichas acciones, cuando el encendedor se encuentra descansando sobre una superficie, produciéndose la segunda acción cuando el encendedor es separado de la misma, cooperando con medios de seguridad para bloquear el funcionamiento de dichos dispositivos, a voluntad, cuando el encendedor es guardado en una posición diferente de la normal.
15. 2ª.- Perfeccionamientos de acuerdo con la reivindicación 1ª, caracterizados porque el citado dispositivo disparador está constituido por una palanca oscilante en un punto y dotada de un diente apto para cooperar con otro similar de una parte móvil de dicho dispositivo de ignición, y una por
- 20.
- 25.



ción cooperante con una pieza libremente corrediza en el interior de un alojamiento previsto en el interior del cuerpo del encendedor.

5. 3ª.- Perfeccionamientos de acuerdo con la reivindicación 1ª, caracterizados porque dicho medio palpador comprende una segunda pieza desplazable en el interior de dicho alojamiento, relacionada con la anterior por un medio elástico situado entre ellas y un vástago fijo a dicha segunda pieza, el cual se extiende hacia abajo hasta sobresalir por la cara inferior del encendedor.

10. 4ª.- Perfeccionamientos de acuerdo con la reivindicación 3ª, caracterizados porque dicho alojamiento desemboca en la cara inferior del encendedor, estando su boca obturada por un tapón que tiene una abertura en la que está ajustado, en forma deslizable, dicho vástago.

15. 5ª.- Perfeccionamientos de acuerdo con la reivindicación 1ª, caracterizados porque dichos medios de seguridad comprenden un cerrojo dispuesto en la parte exterior de dicho tapón, de manera que puede desplazarse hasta interceptar el movimiento axial de dicho vástago, impidiéndole su movimiento hacia fuera del alojamiento.

20. 6ª.- Perfeccionamientos de acuerdo con la reivindicación 5ª, caracterizados porque dichos medios de seguridad comprenden un vástago fijo a la citada segunda pieza corrediza, extendiéndose hacia arriba, de manera que su extremo resulta en contacto con la primera pieza corrediza, cuando el dispositivo está en la posición de bloqueo, para impedir su desplazamiento y consiguiente disparo del dispositivo de ignición.

25. 7ª.- Perfeccionamientos introducidos en los dispositivos automáticos para el accionamiento de los encendedores.

30.

202248



Según se describe y reivindica en la presente memoria descriptiva, que consta de ocho hojas, foliadas y escritas a máquina por una sola cara, acompañadas de una lámina de dibujos.

5.

Madrid, a 12 de marzo de 1952.-

ALFONSO TUSELL ALONSO.

P. a.

JAIN

D. D.



Fig. 1

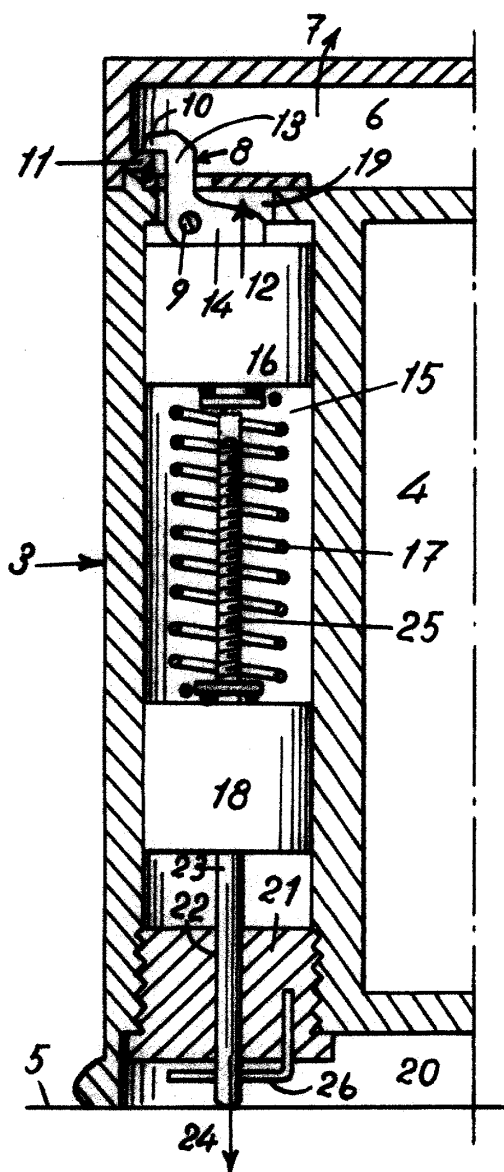
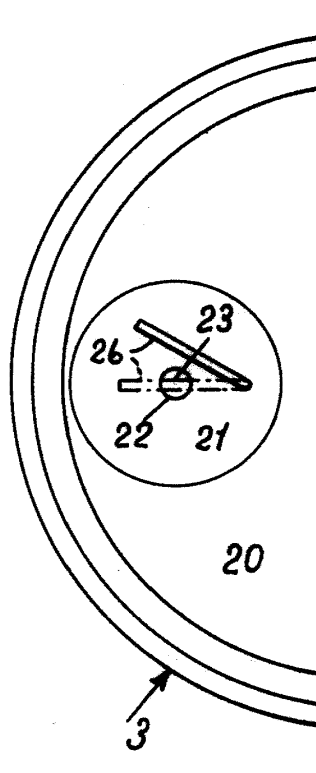


Fig. 2



Madrid, - 1 MAR 1952
Jaime Isern

P.P. *[Signature]*