



202244

MODELO DE UTILIDAD

por 20 años

A favor de D. FRANCISCO RENOM PULIT, de nacionalidad española, residente en SABADELL (Barcelona), Rbla. del Caudillo, 152. - - - - -

Por: "ELEMENTO CALEFACTOR PERFECCIONADO". - - - - -

MEMORIA DESCRIPTIVA

El presente modelo de utilidad se refiere a un elemento calefactor perfeccionado, que viene a aportar notables y sensibles mejoras sobre todo lo conocido hasta el momento en las técnicas de calefacción.

En esencia, dicho elemento calefactor viene integrado por una lámina flexible, preferentemente de naturaleza celulósica, y de extensión apropiada a las necesidades a cubrir. En los extremos de dicha lámina van solidarias, por medios adecuados, unas tiras conductoras,

202244 - 2 -

E 3



que a su vez se derivan hacia un elemento de conexión para toma de energía.

Dicho conjunto, constitutivo propiamente del elemento calefactor queda además recubierto por una
5 capa exterior aislante, resultando todo ello sumamente apropiado por ejemplo para calefaccionar a través de paredes, suelos, techos, etc. en cuyos casos, si se desea la radiación de calor en un solo sentido puede disponerse de una superficie aislante en la cara opuesta, en el
10 sentido de no radiación de calor.

Con el fin de facilitar la explicación se acompaña a la presente memoria descriptiva una hoja de dibujos en la que se ha representando un caso práctico de realización, el cual se cita sólo a título de ejemplo no limitativo del
15 alcance del presente modelo de utilidad.

En dichos dibujos:

La figura 1 es una sección longitudinal completa del elemento calefactor en cuestión.

La figura 2 representa una vista en planta superior del mismo elemento calefactor, parcialmente seccionado.
20

La figura muestra un detalle en sección de una aplicación concreta del propio calefactor.

Según tales figuras, el elemento calefactor perfeccionado, objeto del presente modelo de utilidad, consta
25 de una lámina -1- de naturaleza flexible y preferentemente celulósica, de dimensiones apropiadas al espacio a cubrir, en dos de cuyos laterales van solidarias unas tiras -2-3- de material conductor tal como cobre o similar, de grosor asimismo adecuado, y todo ello, queda recubierto por una
30 capa aislante -7- independiente, por ejemplo, de naturaleza



plástica, y formada por hojas unidas entre sí, ya sea termicamente o bien mediante adhesivo.

Para la toma de energía del elemento calefactor las tiras -2- y -3- se derivan por conductores -4- y -5- hacia un elemento de conexión -6-, tal como un enchufe o similar.

Dicho conjunto resulta por ejemplo muy apropiado para calefacción a través de suelos, en cuyo caso se sitúa como se muestra en la figura 3, bajo las baldosas -8-, con apoyo directo opcional sobre una superficie aislante -9-, situada sobre el suelo -10-, si se desea que no radie calor hacia abajo, evitando pérdidas innecesarias del mismo, cuya superficie aislante puede estar constituida por una lámina de plástico esponjoso ventajosamente cubierto por una placa de dureza apropiada.

El modelo, dentro de su esencialidad, puede ser llevado a la práctica en otras formas de realización que difieran sólo en detalle de la indicada únicamente a título de ejemplo, a las cuales alcanzará igualmente la protección que se recaba. Podrá, pues, fabricarse este elemento calefactor en cualquier forma y tamaño, con los medios y materiales mas adecuados y los accesorios mas convenientes, por quedar todo ello comprendido en el espíritu de las siguientes reivindicaciones.

25

N O T A

Se reivindica como objeto del presente modelo de utilidad:

1.- Elemento calefactor perfeccionado, caracterizado esencialmente por estar constituido por una lámina flexible, ventajosamente de naturaleza celulósica, que en dos de sus

30

202244

13



bordes presenta anexionados otros tantos conductores, derivados hacia un elemento de conexión para toma de energía, yendo recubierto el citado conjunto por una envolvente aislante formando un todo.

5

2.- ELEMENTO CALEFACTOR PERFECCIONADO.

Consta la presente memoria descriptiva, de cuatro hojas mecanografiadas, foliadas, numeradas y escritas por una sola cara acompañada de una lámina de dibujos.

Madrid, a 23 ABR. 1974

FRANCISCO RENOM PULIT
p.a.

MANUEL DE RAFAEL
P. R.

202244

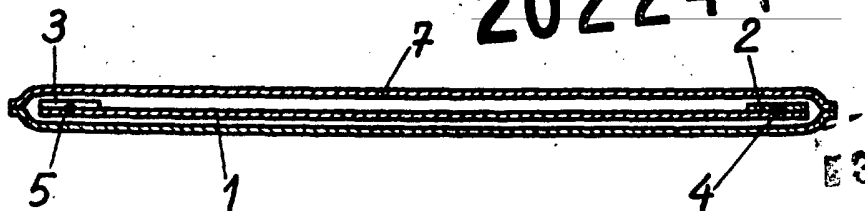


Fig. 1

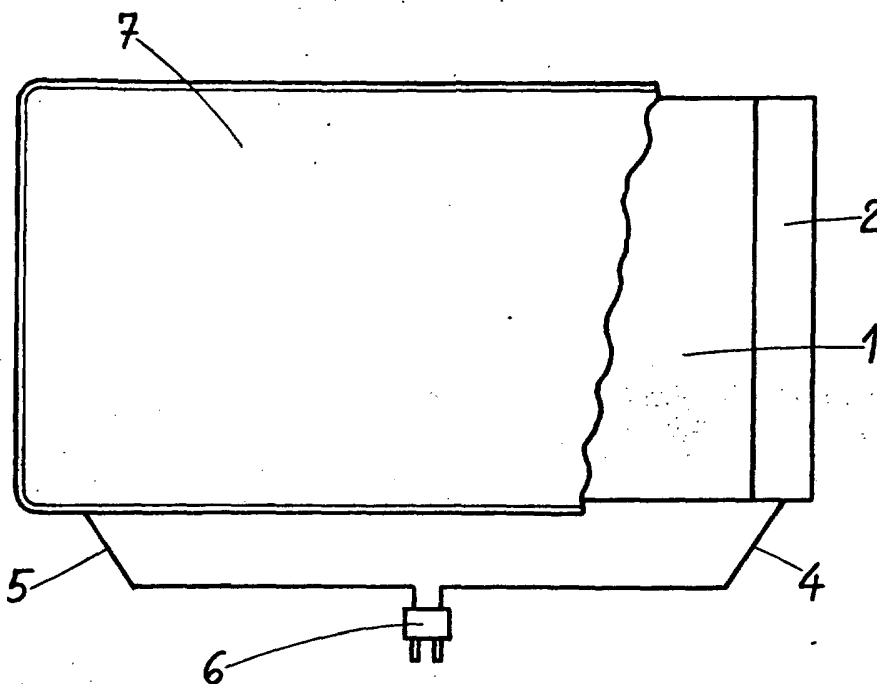


Fig. 2

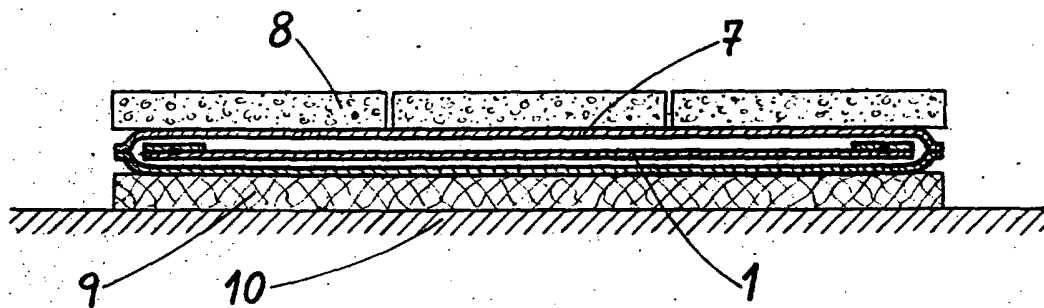


Fig. 3

Barcelona, 3 de Abril de 1974

MANUEL DE RAFAEL
P. P. *[Signature]*