


9+4+76

202241

Int. Cl.: A63H 2 ABR 1954



D. Ernesto Carneado Huguet, de nacionalidad española, establecido en Santa Coloma de Gramanet (Provincia de Barcelona), calle Francisco Moragas nº 33, solicita registrar un Modelo de Utilidad, por 20 años, para España y sus Provincias de Ultramar, que se refiere a: "BOLSO DE JUGUETE".

La presente solicitud de Modelo de Utilidad tiene por objeto dar a conocer un bolso de juguete, que se distingue de los similares hasta ahora conocidos en nuestro mercado, por la simplicidad de su constitución, no exenta de resistencia mecánica, que dá a la estructura del bolso cierta rigidez para mantener su forma, a pesar de estar formado, en su mayor parte, por una plancha de cartón forrado.

La estructura rígida del bolso está constituida por los laterales de la caja del bolso y los de su tapa, que estan formados por unas láminas de material plástico moldeadas de modo que presenten una pestaña doblada sobre sí misma formando una hendidura, la cual establece un reborde plano y rígido que abarca tres de los lados de los laterales de la caja y de la tapa.

Dentro de dicha hendidura se introducen los bordes longitudinales de una banda o plancha continua de cartón forrado por ambas caras, que establece la tapa y su faldón delantero de cierre y sin solución de continuidad forma las paredes posterior, fondo y parte delantera de la caja, quedando articulada la tapa a la caja por una simple línea de pliegue.

En el único dibujo que se acompaña y que constituye parte integrante de la presente memoria descriptiva, se ha representado, a título de ejemplo ilustrativo, pero no limitativo, una ejecución práctica del nuevo bolso de juguete, cuyas características de cons-



titución responden a las que dejamos enunciadas.

25

Refiriéndonos concretamente a dicho dibujo, que representa el bolso abierto, visto en perspectiva y con algunas de sus partes seccionadas, pasamos seguidamente a describir, con mayor detalle, las piezas que constituyen el bolso, su forma funcional y como se hallan acopladas entre sí.

30

El bolso está formado por una caja -1- y una tapa -2-, articuladas a través de una línea de pliegue -3- practicada en la banda o plancha de cartón forrado, que en forma continua establece la tapa -2- y los planos anterior -4-, fondo -5- y posterior -6- de la caja -1-.

35

La estructura rígida del bolso está constituida por los laterales -7- de la caja -1- y por los laterales -8- de su tapa -2-, que están formados por sendas planchas de material plástico semi-rígido, moldeadas de modo que presenten una pestaña -9- doblada sobre sí misma formando una hendidura -10-, la cual establece un reborde plano y rígido que abarca tres de los lados de los laterales -8- de la caja -1- y los correspondientes de la tapa -2-.

40

Dentro de la hendidura -10- se hallan introducidos los bordes longitudinales de la banda o plancha continua de cartón, forrado por ambas caras, que establece la tapa -2- y su faldón delantero de cierre -11- y sin solución de continuidad forma la pared posterior -6- de la caja -1-, su fondo -5- y la parte delantera -4- de la misma, quedando los bordes de la citada plancha continua aprisionados dentro de las hendiduras -10- y unidos a los laterales -7- de la caja y a los -8- de su tapa, por interposición de un adhesivo, o por la presión ejercida por la pestaña moldeada -9-.

45

50

En el centro del faldón -11- de la tapa -2- se halla montada la parte macho -12- del cierre, cuya parte hembra -13- se halla fijada en el centro de la cara delantera -4- del bolso.

55

La arista superior de dicha parte delantera -4- del bolso está reforzada por una pestaña -14- formada por la propia plancha de cartón doblada hacia el interior y sujetada mediante remaches -15-.

Los laterales -7- de la caja -1- del bolso presentan, en su parte superior, una prolongación longitudinal -16- sobresaliente, a las que se superponen los laterales de la tapa -2- al cerrarla.

60

La tapa -2- está equipada con un asa -17- articulada sobre la

42241

L 2 ABR



misma para suspender el bolso.

65 Por consiguiente que la forma, dimensiones, clases de material, disposición y arreglo del conjunto y de cada una de las partes integrantes del bolso de juguete, a que nos hemos referido en el transcurso de la presente memoria, podrán variar y sufrir todas las modificaciones y sustituciones que se estimen pertinentes, siempre que no se altere la estructura del bolso que se patentará.

70 El Modelo de Utilidad, por: "BOLSO DE JUGUETE", cuyo privilegio de explotación en España y sus Provincias de Ultramar se solicita por un periodo de 20 años, deberá recaer sobre las particularidades que se concretan en las siguientes,

R E I V I N D I C A C I O N E S

75 1ª.- "BOLSO DE JUGUETE", caracterizado por el hecho de que consta de una estructura que dá rigidez al bolso, la cual está constituida por los laterales de la caja del mismo y por los laterales de su tapa, que están formados por sendas planchas de material plástico moldeado, que presentan una pestaña doblada sobre sí misma formando una hendidura, la cual establece un reborde plano y rígido que abarca tres de los lados de los laterales de la caja y los correspondientes de la tapa, hallándose introducidos y apri-
80 sionados en las hendiduras de dichos laterales los bordes longitudinales de una banda o plancha continua de cartón forrado por ambas caras, que establece la tapa y su faldón delantero de cierre y sin solución de continuidad forma la pared posterior de la caja, su
85 fondo y la parte delantera de la misma, resultando articuladas la caja y su tapa a través de una línea de pliegue.

90 2ª.- "BOLSO DE JUGUETE", según la 1ª reivindicación, caracterizado por el hecho de que la arista superior de la parte delantera de la caja del bolso, sobre la que se halla fijada la pieza hembra del cierre, está reforzada por una pestaña formada por la propia plancha de cartón doblada hacia el interior y sujeta mediante remaches.

95 3ª.- "BOLSO DE JUGUETE", según las reivindicaciones 1ª y 2ª, caracterizado por el hecho de que los laterales de la caja del bolso presentan, en su parte superior, una prolongación longitudinal sobresaliente, a las que se superponen los laterales de la tapa, al cerrarla.

- 4 - 20224 2 ABR



4. BOLESA DE JUGUETE".- Tal como se ha descrito y demostrado en el dibujo adjunto.

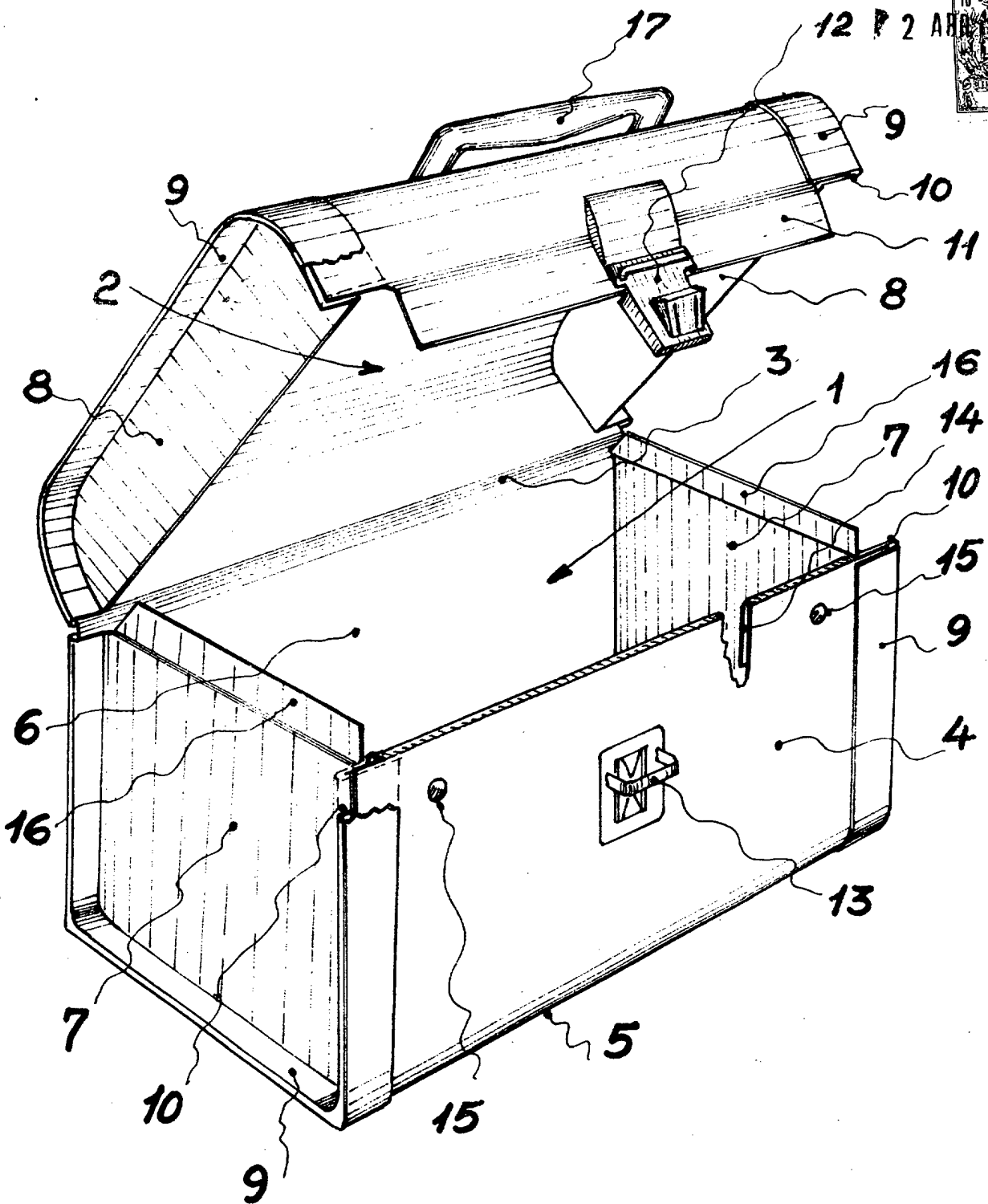
Consta de cuatro hojas foliadas y mecanografiadas por una sola cara.

Barcelona a 2 ABR 1974

P.A. de D. Ernesto Carneado Huguet

JUAN B. RENTER RIDAURA

9 4 7 6



Borceppa 2 Abril 1974

[Handwritten signature]
Juan B. Renteria Bidarra

Escaja variable