

202.228

202228

MEMORIA DESCRIPTIVA

que se acompaña a una solicitud de registro de un PRIMER CERTIFICADO DE ADICION, para España y Posesiones, por el mismo tiempo de duración que su Patente principal, a favor de la Sociedad COMPAGNIE INDUSTRIELLE DES PILES ELECTRIQUES CIPFEL, de nacionalidad francesa y domiciliada en 94, Rue Charles Laffitte en NEUILLY-sur-SEINE - FRANCIA, por: "Mejoras en el objeto de la Patente de Invención nº 194.384, por "PERFECCIONAMIENTOS EN LAS FUENTES DE ENERGIA DE CORRIENTE CONTINUA".-

-----

En la Patente Principal Nº P.V. 194.384 de fecha 28 de Agosto 1950, se ha descrito un dispositivo de alimentación de aparatos eléctricos de corriente continua, comprendiendo una batería de pilas primarias situadas en  
5 tampón en un rectificador, caracterizado por:

1º.- un "tratamiento" ó "formación" de la batería con objeto de reducir su resistencia interior.

2º.- el hecho de mantener una tensión en los bornes de la batería, superior a su fuerza electromotriz na-

202228



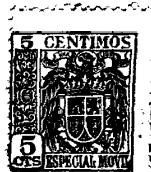
10 tural.

Se ha precisado en la Patente Principal que la "formación" para este uso de elementos en líquido inmovilizado en sal amoniaco se obtenía aplicando en los bornes una tensión rectificada comprendida entre 1 v.65 y 2 v., regulada de manera que la corriente suministrada en la batería, medida con un amperímetro de corriente continua, sea aproximadamente de 40 miliamperios por  $dm^2$  de electrodo soluble.

Como puede verse en las cifras indicadas en la descripción, una vez la instalación puesta en servicio, el rectificador debe regularse de manera que la tensión aplicada en los bornes de los elementos de pilas sea superior a su fuerza electromotriz y que la cantidad de electricidad suministrada por el rectificador sea aproximadamente la misma que la consumida por la instalación que se alimenta.

La evaluación de esta cantidad de electricidad es algunas veces difícil de precisar, en particular cuando se trata de aparatos de caudal variable, como ocurre con las centrales telefónicas automáticas o los dispositivos de señales en los ferrocarriles.

La Sociedad demandante, ha establecido que la compensación que se desea obtener se realiza automáticamente si la tensión aplicada en los bornes de los elementos de pilas excede la fuerza electromotriz de aproximadamente 5 a 10%. Si por ejemplo, se utilizan pilas en las que el despolarizante es una mezcla de bioxido de manganeso y de carbón poroso, cuya fuerza electromotriz es de 1 v.48, la resistencia de regulado se ajustará de manera que la tensión en los bornes de los elementos sea de 1 v.6. Si los elementos utilizados son en despolarizante por el



45 aire y tienen una fuerza electromotriz de 1 v.4, se podrá regular el dispositivo de alimentación de manera que la tensión, en los bornes de los elementos sea de 1 v.5.

En estas condiciones, puede comprobarse, que el dispositivo funciona durante numerosos meses sin presentar la batería de pilas un desgaste apreciable.

50 El dibujo que se acompaña, es un esquema de la instalación en el que 1 representa la batería de pilas, 2 una resistencia, 3 el rectificador, y 4 la instalación que debe alimentarse.

- - - - -

55 NOTA.- Descrito suficientemente cuanto precede, sólo resta consignar que lo que se declara como de nueva y propia invención de la Sociedad solicitante, es lo esencialmente contenido en las siguientes

REIVINDICACIONES

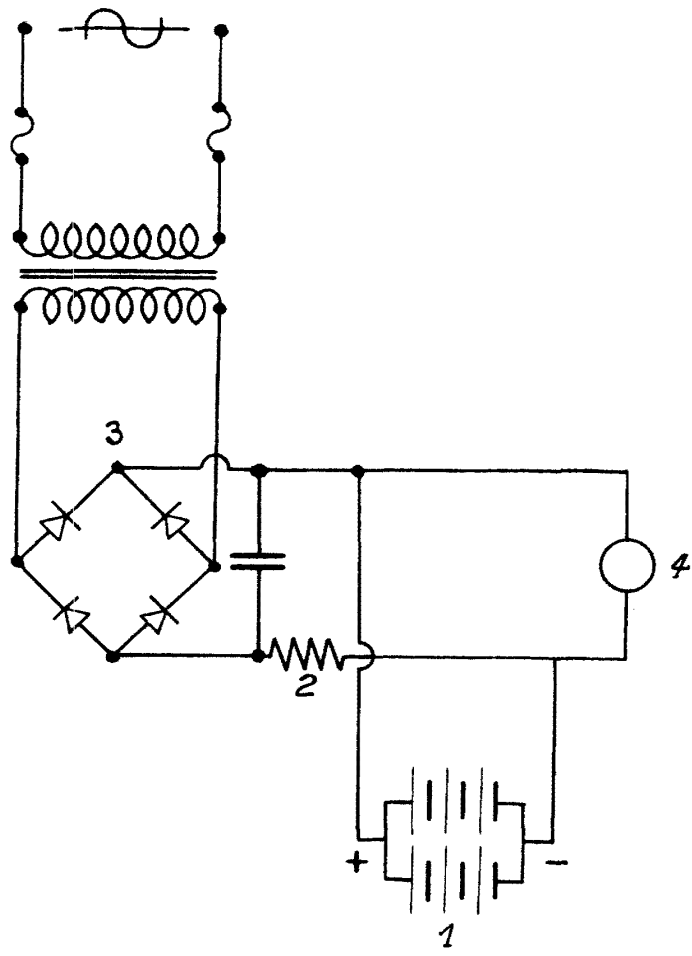
60 1.- Perfeccionamientos en las fuentes de energía de corriente continua, de acuerdo con la Patente principal nº 194.384, caracterizados por la obtención de una compensación automática que se consigue aplicando a los bornes de los elementos de las pilas, una tensión que exceda en un 5 á un 10% a la fuerza electromotriz, obteniendo un funcionamiento sin desgaste apreciable en la batería de pilas.

65 2.- "PERFECCIONAMIENTOS EN LAS FUENTES DE ENERGIA DE CORRIENTE CONTINUA".

Todo según queda descrito en la presente memoria, que consta de tres hojas foliadas y mecanografiadas por una sola cara, con sesenta y ocho líneas y dibujo que se acompaña.

Madrid, 29 de Febrero 1952.

P.A. *C. H. Arcaño*  
EL AGENTE OFICIAL.-



MADRID 29 FEBRERO 1952

ESCALA VARIABLE

*Handwritten signature*