



202223

M O D E L O
D E
U T I L I D A D

a favor de Don Agustín DAUDER GUARDIOLA y Don Francisco MARTÍNEZ MARTÍNEZ, ambos de nacionalidad española, residentes en Badalona (Barcelona), calle Ramón Franco, 36, por "ETIQUETA".

- . -

MEMORIA DESCRIPTIVA

La presente invención se refiere a una etiqueta, especialmente ideada para ser colocada de origen en prendas de tipo convencional, cuya característica esencial la constituye el hecho de presentar reforzada la zona de sujeción de los extremos del cordoncillo y facilitar el paso y engarce en el mismo del elemento de colocación de la etiqueta por la máquina correspondiente.

En la actualidad, la colocación de etiquetas similares se realiza mediante máquinas adecuadas, al objeto de evitar la pérdida de tiempo que ello representaría



202223

en el caso de que dicha operación se efectuase en forma manual. Si bien dichas máquinas cumplen eficazmente con su cometido, suelen producirse diversos inconvenientes en la colocación de la etiqueta, los cuales son producto de

- 5. las deficientes condiciones de las mismas en cuanto a su constitución y realización se refiere, ya que en la mayoría de los casos, o bien se desprenden los extremos del cordoncillo propio de las mismas, o bien la etiqueta efectúa un giro circunstancial que provoca la torsión del cordoncillo, con lo que resulta falso o deficiente el engarce en el mismo del elemento de colocación de aquélla por la máquina correspondiente.
- 10.

Para solventar estos inconvenientes se ha ideado la etiqueta objeto de la presente invención, la cual presenta reforzada la zona de unión con los extremos de aquel cordoncillo, quedando éstos separados entre sí por una escotadura que se abre sobre el canto de la zona reforzada y que facilita el paso y engarce en aquel cordoncillo del elemento de colocación.

- 15.
 - 20.
 - 25.
- Dicha etiqueta, se caracteriza esencialmente por el hecho de que uno de sus bordes está reforzado mediante una tira superpuesta, entre la cual y la etiqueta quedan ocluidos los extremos de un cordoncillo de suspensión de la misma, cuyos extremos están separados entre sí y a ambos lados de una escotadura intermedia prevista en el borde reforzado de la etiqueta.

De origen la mencionada etiqueta se presenta formando parte de una tira continua, a lo largo de cuyos bor-

202223



des longitudinales se han previsto unos cortes alineados que limitan la anchura de las etiquetas sucesivas, en uno de cuyos bordes longitudinales se ha unido la tira de refuerzo y previsto las escotaduras intermedias, en tanto

5. que el cordoncillo sigue un recorrido ondulado formando bucles que penetran entre la tira de refuerzo y la tira, alternando con bucles salientes al exterior, cuyas ramas quedan situadas una a cada lado de las escotaduras.

Los dibujos adjuntos muestran, esquemáticamente y tan sólo a título de ejemplo no limitativo del alcance de la presente invención, una forma de llevarla a la práctica.

10.

En dichos dibujos, la figura 1 muestra una vista en alzado frontal de la etiqueta; la figura 2 es una sección transversal de la misma; y la figura 3 muestra una

15. vista en alzado de la tira continua a partir de la cual se obtienen sucesivas etiquetas.

Tal como en los referidos dibujos se aprecia, la etiqueta objeto de la presente invención está constituida por una cartulina -1-, de forma y dimensiones apropiadas, que por uno de sus bordes está reforzada mediante una tira superpuesta -2-, de anchura determinada y unida a aquélla por medios adhesivos de tipo convencional. Entre dicha tira -2- y el borde de la mencionada etiqueta -1-, se hallan ocluidos los extremos de un cordoncillo -3- que quedan separados entre sí a ambos lados de una escotadura intermedia -4- practicada en el citado borde reforzado de la referida etiqueta -1-, tal y como puede apreciarse en

20.....

25.....



202223

la figura 1 de los dibujos que se acompañan.

Originalmente, dicha etiqueta -1- se presenta formando parte de una tira continua -5- de papel-cartón, a la cual e inicialmente se la dota por uno de sus bordes longitudinales de la tira de refuerzo -2-, previa disposición entre ambas del cordoncillo -3-, el cual sigue el recorrido de aquel borde mayor de la mencionada tira continua -5- en forma ondulada y delimitando bucles internos que quedan situados entre la tira continua -5- y la tira de refuerzo -2-, y bucles externos -6- salientes al exterior. Una vez en esta fase, la tira -5- es sometida a una operación de troquelado mediante la cual se obtienen por los bordes longitudinales de la misma, una pluralidad de cortes -7- normalmente previstos con respecto a aquélla y alineados entre sí, que limitan la anchura de las etiquetas -1- sucesivas, así como una serie de escotaduras intermedias -4- que separan los extremos del cordoncillo -3- al quedar éstos a cada uno de los lados de las mismas, tal y como puede apreciarse en la figura 3 de los dibujos que se acompañan.

A partir de ahí, las etiquetas -1- son fácilmente separables ya que el cordoncillo -3- que las unía queda seccionado por los cortes -7- ortogonales practicados por el borde reforzado de la tira -5-.

Las mentadas etiquetas -1- obtenidas de esta forma, difícilmente pueden efectuar giro alguno que torsione el cordoncillo -3- dada la disposición de los extremos del mismo, y la escotadura intermedia -4- facilita el engarce

5.

10.

15.

20.

25.

202223



en el mismo elemento de colocación de aquélla por la máquina correspondiente.

5. Serán independientes del objeto de la invención los materiales empleados en la fabricación de la etiqueta objeto de la invención, formas y dimensiones de la misma y aquellas características constructivas empleadas en su realización, siempre que no alteren la esencialidad de las siguientes reivindicaciones.

- . -

N O T A

10. Se reivindica como objeto del presente modelo de utilidad:

1. Etiqueta, caracterizada esencialmente por el hecho de que uno de sus bordes está reforzado mediante una tira superpuesta, entre la cual y la etiqueta quedan ocluidos los extremos de un cordoncillo de suspensión de la misma, cuyos extremos están separados entre sí y ambos lados de una escotadura intermedia prevista en el borde reforzado de la etiqueta.

20. 2. Etiqueta, según la reivindicación anterior, caracterizada por el hecho de que de origen la etiqueta se presenta formando parte de una tira continua, a lo largo de cuyos bordes longitudinales se han previsto unos cortes alineados que limitan la anchura de las etiquetas sucesivas, en uno de cuyos bordes longitudinales se ha uni-

202223



do la tira de refuerzo y previsto las escotaduras intermedias, en tanto que el cordoncillo sigue un recorrido ondulado formando bucles que penetran entre la tira de refuerzo y la tira, alternando con bucles salientes al exterior, cuyas ramas quedan situadas una a cada lado de las escotaduras.

3. Etiqueta.

La presente memoria descriptiva consta de seis hojas foliadas escritas a máquina por una sola cara.

Barcelona, 1 de Abril de 1974

Agustín DAUDER GUARDIOLA y

Francisco MARTÍNEZ MARTÍNEZ

p.a.



202223



FIG. 1

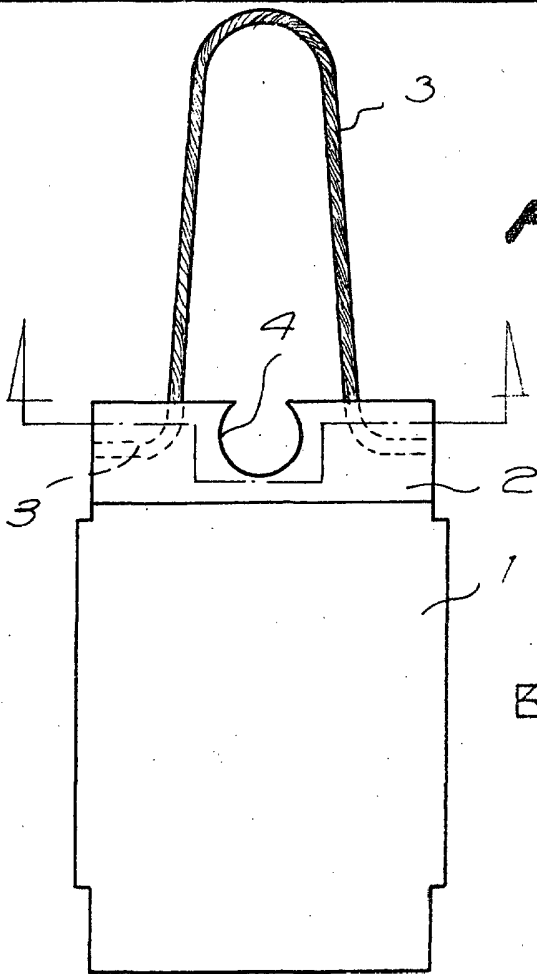


FIG. 2

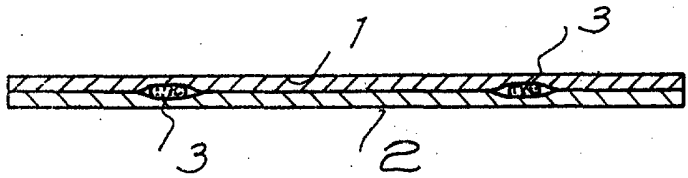
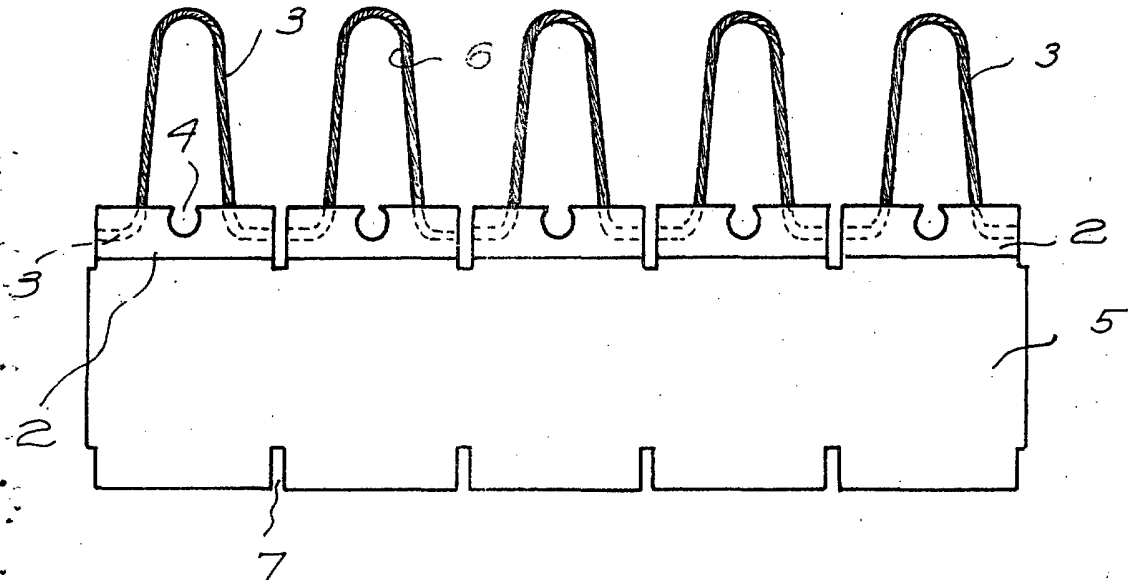


FIG. 3



Barcelona, 1 de abril de 1974

P.A.

24657/1