

202205

O.G.: 28.479/CR.



MODELO DE UTILIDAD

=====

MEMORIA DESCRIPTIVA

Sobre:

"CENICERO APILABLE"

**Solicitante: INDUSTRIAS FASE, S.A., entidad española, con
domicilio en Calle Hierro, 6 - TORREJON DE -
ARDOZ (Madrid).**



El presente Modelo de Utilidad se refiere a un cenicero de aplicaciones convencionales.

5. Su principal ventaja consiste en que es apilable con otros iguales, con lo que, cuando no son usados, pueden disponerse un gran número de ellos en escaso espacio, siendo fácilmente distribuibles para varios fumadores dispersos en un momento determinado.

10. Consiste, esencialmente, en un cuerpo hueco, - sensiblemente cilíndrico exteriormente y que por su interior presenta una concavidad inferior que nace de la pared lateral para descender en un primer tramo a partir - del cual resulta ascendente hasta el centro de la figura en el que alcanza una altura aproximada a la mitad de la del conjunto y donde existe un plano de remate circular;

15. por la parte inferior y exteriormente, lleva un rebaje - periférico cuya profundidad coincide con el grueso de su pared lateral, de modo que puede alojarse en la parte superior de un cenicero igual, quedando las superficies - exteriores de ambos formando una superficie cilíndrica -

20. continua; por el borde superior dispone de varias escotaduras rectangulares con una curva de unión de sus lados inferior, y de anchura adecuada al diámetro del cigarrillo que están destinadas a sostener.

25. Preferentemente, estas escotaduras se practicarán en número de tres regularmente repartidas por el borde superior, es decir, separadas entre sí por ángulos de 120°.

30. El presente privilegio se solicita al amparo - del artículo 171 del vigente Estatuto de Propiedad Industrial que establece las características de patentabili-



dad de las invenciones de tipo industrial, y dice: "...se considerarán como modelos los instrumentos, aparatos, herramientas, dispositivos y objetos o partes de los mismos en los que la forma sea reivindicable tanto en su aspecto externo como en su funcionamiento y siempre que ésta produzca una utilidad, esto es, que aporte a la función a que son destinados un beneficio o efecto nuevo...".

5. Para ampliar la anterior descripción se acompaña una hoja de planos en la que, a título de ejemplo únicamente, se han representado:

10. Figura 1, una vista en planta.

Figura 2, un alzado mitad seccionado.

En estas figuras se han señalado, con sus referencias correspondientes, los siguientes elementos:

- 15.
- (1) Cuerpo del éenicero.
 - (2) Concavidad interior.
 - (3) Remate.
 - (4) Rebaje.
 - (5) Escotaduras.

20. El cuerpo (1) presenta una forma exterior cilíndrica de revolución e interiormente está dotado de la concavidad (2) que servirá de fondo, la cual llega hasta la parte central a una altura aproximadamente igual a la mitad de la del conjunto, donde se remata según el plano -

25. (3); el cuerpo (1) tiene, por la parte superior, las escotaduras (5) de una anchura adecuada al diámetro de un cigarrillo normal, de las cuales hay tres, separadas por ángulos de 120°, y por la parte inferior existe el rebaje (4) cuya profundidad coincide con el grueso del cuerpo -

30. (1) de modo que puede ser introducido por la parte supe-



rior de un cenicero igual, resultando una apilación que puede ser ampliada, teóricamente, a un número ilimitado de ceniceros como el descrito.

5. Se hace constar que la anterior enumeración es puramente enunciativa y no limitativa, reservándose el inventor el derecho que la Ley le confiere para introducir en el objeto de la misma las mejoras y perfeccionamientos que la práctica aconseje, siempre que se respeten sus características esenciales.

10. El solicitante se reserva el derecho de extender esta demanda a los países extranjeros, reivindicando la misma prioridad de la presente solicitud al amparo del Convenio Internacional para la Protección de la Propiedad Industrial.

15.

N O T A

El Modelo de Utilidad, que se solicita por veinte años, para España, de acuerdo con la vigente Legislación, deberá recaer sobre: "CENICERO APILABLE", según las características esenciales de las siguientes:

20.

R E I V I N D I C A C I O N E S

25.

1ª.- Cenicero apilable, caracterizado por estar formado según un cuerpo cilíndrico hueco cuya pared interior se prolonga para formar un abombamiento cóncavo en la parte inferior limitado por la propia pared interior y por un disco plano central de remate de eje coincidente con el del conjunto y situado aproximadamente a la mitad de la altura de dicho conjunto; el cuerpo presenta en su borde superior varias escotaduras verticales y en el inferior un rebaje que permite su acoplamiento con otro cenicero igual.

30.



5. 2ª.- Cenicero apilable, según la 1ª reivindicación, caracterizado porque las esecaduras superiores son tres separadas por ángulos de 120º y están formadas por dos bordes verticales paralelos separados por una distancia aproximadamente igual al diámetro de un cigarrillo normal, que se presentan unidos por sus extremos inferiores según un arco de circunferencia.

10. 3ª.- Cenicero apilable, según la 1ª reivindicación, caracterizado porque el rebaje inferior tiene una profundidad igual al grueso de la pared del cuerpo.

4ª.- "CENICERO APILABLE".

15. Según queda sustancialmente descrito en la presente Memoria que consta de cinco hojas escritas a máquina por una sola cara y acompañada de dibujos.

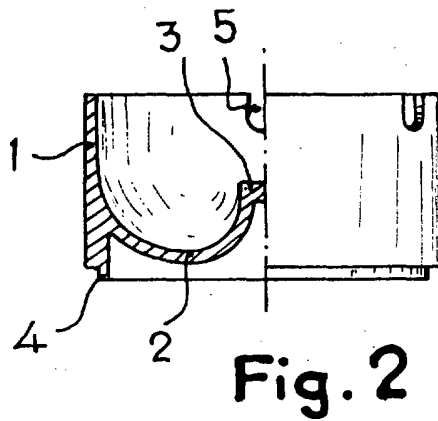
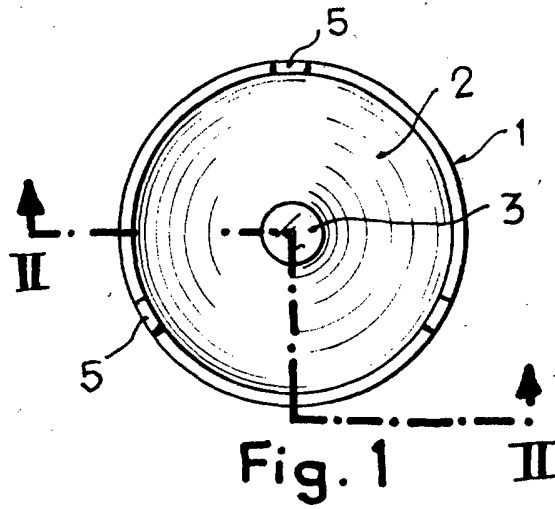
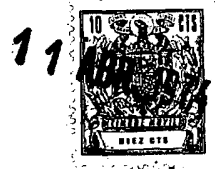
Madrid, 11 de Abril de 1.974

INDUSTRIAS FASE, S.A.

P. P.

FRANCISCO GARCIA CABRERIZO
P. P.

Firmada: M.ª Dolores Jorquera



11 ABR. 1974
Madrid,
INDUSTRIAS FASE, S.A.
P. P.

FRANCISCO GARCIA CABRERIZO
P. P.

Firmado: M.ª Dolores Jarquera

Escala variable