



n. Cl.². HOLR

NUMERO 202.196

MEMORIA DESCRIPTIVA

correspondiente a la solicitud de concesión de un...

MODELO DE UTILIDAD

SOLICITANTE: D. ANGEL TERRON ALVAREZ

RESIDENCIA: Salvador Ferrandis Luna, 2 VALENCIA.-

ENUNCIADO: BASE MULTIPLE DE ENCHUFE PARA PROLONGADORES.

Prioridad: Patente n.º del

l.a.



1 El Estatuto vigente sobre Propiedad Industrial, de
26 de Julio de 1929, en su texto refundido publicado el 30
de Abril de 1930, establece los caracteres de patentabili-
dad de las invenciones de tipo industrial que tienen por
5 objeto obtener ventajas sobre lo ya conocido, admitiendo
por consiguiente como patentables, las nuevas máquinas, a-
paratos, instrumentos, procesos de fabricación, etc. La am-
plitud de conceptos previstos como patentables, ha llevado
al legislador a aclarar (Artº. 46) que la enumeración con-
10 tenida en dicho cuerpo legal es puramente enunciativa y no
limitativa, haciéndola extensiva incluso a los descubrimien-
tos de tipo científico (Artº. 47).

El Decreto de 26 de Diciembre de 1947, recogiendo
la Orden de 18 de Noviembre de 1935, confirma el criterio
15 legal de que también serán patentables los instrumentos, ob-
jetos, o partes de los mismos, que aporten a la función a
que son destinados, un beneficio o efecto nuevo, y en defi-
nitiva que constituyan una mejora sustancial sobre lo ante-
riormente conocido.

20 Pues bien, a tenor de lo expuesto, y en base al ar-
ticulado que recoge los conceptos expresados, debe conside-
rarse, que la invención a que se refiere la presente memo-
ria, constituye una novedad industrial, con características
y ventajas que la hacen merecedora del privilegio de explo-
25 tación exclusiva que por ella se solicita, premiando así
los méritos de quien aporta a la industria del país una me-
jora efectiva y precisamente comprendida entre las enuncia-
das por la Ley como patentables. (Arts. 46 y 47 en relación
con el 171, en su nueva redacción afectada por la Orden de
30 18 de Noviembre de 1.935).



1

La presente invención para la cual se solicita el privilegio de modelo de utilidad, y según se expresa en el enunciado de esta memoria descriptiva, se refiere a una base múltiple de enchufe para prolongadores, la cual presenta una estructura mejorada respecto a otros dispositivos existentes en el mercado de análogas finalidades.

5

10

El dispositivo, se caracteriza porque dentro de una caja prismática convenientemente moldeada y compuesta por dos cuerpos idénticos que se complementan formando un alojamiento interior, se introducen dos pares de placas superpuestas dos a dos, de tal forma que los manguitos de contacto de dos de sus fases, están constituidos por los citados pares de placas, las cuales presentan unos canales radiales enfrentados que determinan conductos para la introducción de las puas de las clavijas de enchufe.

15

20

El contacto de fase a tierra, lo constituye un cerquillo metálico sobre cuya periferia presenta una serie de pinzas en "U" en número correspondiente al de conductos formados por las placas anteriormente citadas, de tal forma que dicho cerquillo queda dispuesto paralela y axialmente entre los mencionados pares de placas.

25

Con este dispositivo, se pueden conseguir numerosas conexiones, tantas como caras pueda dársele al cuerpo prismático constitutivo de la carcasa, siempre y cuando que las placas estén en correspondencia con la misma para formar los diversos enchufes.

30

Para complementar la descripción que seguidamente se va a realizar y con objeto de ayudar a una mejor comprensión de las características del invento, se acompaña a la presente memoria descriptiva de un juego de planos cuyas



1 figuras representan lo siguiente:

Figura 1.- Representa una vista en perspectiva de los
dos cuerpos moldeados que conforman la caja prismática ó car-
casa, observándose así mismo la tapa de uno de los dos cuer-
5 pos que complementa la caja cerrándola.

Figura 2.- Representa una vista en perspectiva de la
caja prismática conformada por los cuerpos correspondientes
a la figura 1.

Figura 3.- Representa una vista en perspectiva de los
10 dos pares de placas formando manguitos para el enchufe de
las clavijas representadas por líneas de puntos.

Figura 4.- Representa una vista en planta de las pla-
cas constitutivas del enchufe y representadas en la figura
3.

15 Figura 5.- Representa una vista en planta del cerqui-
llo y las pinzas a él ancladas, que constituyen el contacto
a tierra.

A la vista de las figuras, puede observarse los dos
20 pares de placas (2) y (3) superpuestas dos a dos, quedando
cada par unido entre si mediante puntos de anclaje (4) sepa-
rados regularmente y equidistantes del centro geométrico de
ambas, de tal manera que entre cada dos de dichos puntos
de unión (4), las placas presentan unos canales radiales
enfrentados (5) que determinan una serie de conductos radia-
25 les pinzantes que constituyen los manguitos (1) receptores
a presión de las correspondientes puas (6) de las distintas
clavijas convencionales de enchufe; quedando paralela y
axialmente dispuestos los citados pares de placas (2) y (3)
que reciben periferica y radialmente a varias clavijas de
30 enchufe.



1

Por otra parte, el contacto de fase a tierra está constituido por un cerquillo (7) conformando un polígono similar a las placas (2) y (3), cuyo cerquillo metálico (7) presenta anclado radialmente en su periferia a una serie de pinzas en "U" (8) en número correspondiente al de manguitos o conductos de contacto (1) de cada par de placas (2) y (3), de tal manera que el citado cerquillo (7) quedará dispuesto paralela y axialmente entre los dos citados pares de placas (2) y (3).

5

10

Habiéndose constituido así los elementos ó conjunto para los diversos contactos de corriente preferentemente trifásica, tal conjunto de placas (2) y (3) y cerquillo (7) se aloja en el hueco interno de la caja prismática conformada por los dos cuerpos idénticamente moldeados (11) y (12) contando con un alojamiento central (9) para el cerquillo (7) y además con los alojamientos extremos cóncavos (10) para sendos pares de placas (2) y (3). Sobre las caras laterales de la caja prismática referida y conformada por los cuerpos (11) y (12) presenta unas depresiones (15) constitutivas de una base de enchufe por cada cara lateral mencionada. Las concavidades (10) quedan cerradas por sendas tapas (13) y (14) que determinan su ajuste interno.

15

20

25

De esta forma y como puede apreciarse claramente en los dibujos, queda constituida una base múltiple de enchufe para prolongadores, con una estructura muy ventajosa y en cuyo interior se alojan los conductos ó manguitos (1) que son receptores a presión de las diversas puas (6) de una clavija convencional.

30



1 Hecha la descripción a que se refiere la memoria
que antecede, es preciso insistir en que los detalles de
realización de la idea expuesta, pueden variar, es decir,
5 que pueden sufrir pequeñas alteraciones, basadas siempre
en los principios fundamentales de la idea, que son en esen-
cia los que quedan reflejados en los párrafos de la descrip-
ción hecha. En efecto, el Artículo 48 del Estatuto vigente
sobre Propiedad Industrial, establece como no patentables,
en su apartado tercero, "los cambios de forma, dimensiones,
10 proporciones y materias de un objeto ya patentado" fijando
así el criterio del legislador en el sentido de que paten-
tada una idea que pueda dar lugar a una realidad práctica
e industrializable, nadie podrá apoyarse en ella para, a
pretexto de haber introducido ligeras modificaciones, pre-
15 sentarla como nueva y propia.

Este principio, en cuanto al alcance de la protec-
ción del objeto patentado se refiere, se halla confirmado
por numerosas Sentencias del Tribunal Supremo, y entre -
ellas, como más terminantes, en las de fechas 16 de octubre
20 de 1954, 23 de enero de 1959, 20 de marzo de 1964 y otras.

Establecido el concepto expresado, en cuanto a la
amplitud que debe darse a la protección solicitada, se re-
dacta a continuación la Nota de Reivindicaciones, de acuer-
do con lo que se establece en el último párrafo del apar-
25 tado tercero del Artículo 100 de la Ley, sintetizando así
las novedades que se desean reivindicar:

NOTA DE REIVINDICACIONES

30 En resúmen, el privilegio de explotación exclusi-
va que se solicita, recaerá sobre las reivindicaciones si-
guientes:



1

1.- BASE MULTIPLE DE ENCHUFE PARA PROLONGADORES, especialmente para corriente trifásica, caracterizada esencialmente porque los manguitos de contacto de dos de sus fases, están constituidos por sendos pares de placas, superpuestas dos a dos, quedando unidas entre si las placas de cada par, por puntos de anclaje separados regularmente y equidistantes del centro geometrico de ambas, presentando cada par de placas, entre cada dos de dichos puntos de unión, con canales radiales enfrentados, que determinan una serie de conductos radiales pinzantes, receptores a presión de las correspondientes puas de distintas clavijas de enchufe; quedando paralela y axialmente dispuestos dichos pares de placas, que reciben periférica y radialmente a varias clavijas de enchufe.

5

10

15

2.- BASE MULTIPLE DE ENCHUFE PARA PROLONGADORES, según reivindicación anterior, caracterizada porque el contacto de la fase de tierra está constituido por un cerquillo metálico que presenta anclado radialmente en su periferia a la serie de pinzas en "U", en número correspondiendo al de conductos pinzantes de cada par de dichas placas constitutivas de los manguitos de contacto; quedando dispuesto dicho cerquillo paralela y axialmente entre dichos pares de placas.

20

25

3.- BASE MULTIPLE DE ENCHUFE PARA PROLONGADORES, según reivindicaciones anteriores, caracterizada porque dichos pares de placas y cerquillo, determinantes de los contactos de las tres fases, quedan independientemente acoplados en alojamientos central y extremos de una caja ventajosamente prismática, compuesta por dos cuerpos moldeados idénticos, cuya unión axial determina entre ambos el acoplamiento del referido cerquillo de la fase de tierra, en tan-

30



1 to que los frentes opuestos de ambos cuerpos cuentan con -
concauidades donde quedan acoplados, respectivamente dichos
pares de placas, cuyas concauidades quedan cerradas por sen
5 das tapas que determinan su ajuste interno; presentando la-
teralmente dicha caja ventajosamente prismatica, con las co
rrespondientes depresiones, determinante en cada faceta de
una base de enchufe.

4.- Se reivindica por último como objeto sobre el
que ha de recaer el Modelo de Utilidad que se solicita, por
10 "BASE MULTIPLE DE ENCHUFE PARA PROLONGADORES".

Todo tal y como queda reivindicado en la presente
memoria que consta de ocho páginas mecanografiadas, y dibujos
adjuntos.

Madrid, 10 de Abril de 1.974

BERNARDO UNGRIA
P.P.

15

20

25

30

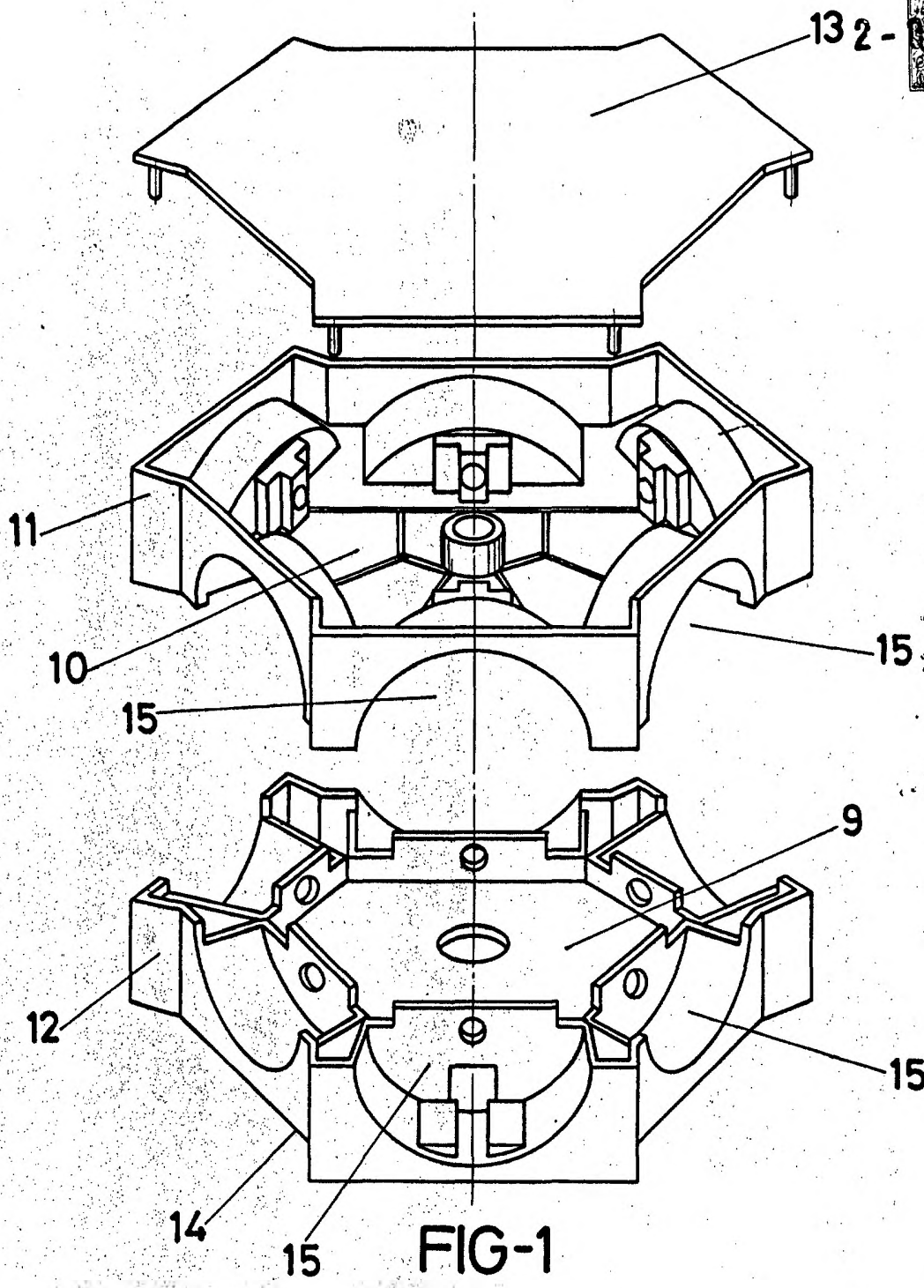


FIG-1

ESCALA VARIABLE

Madrid, 10 de abril de 1974

BERNARDO UNGRIA

p. p.

514

2 - OCT 1974

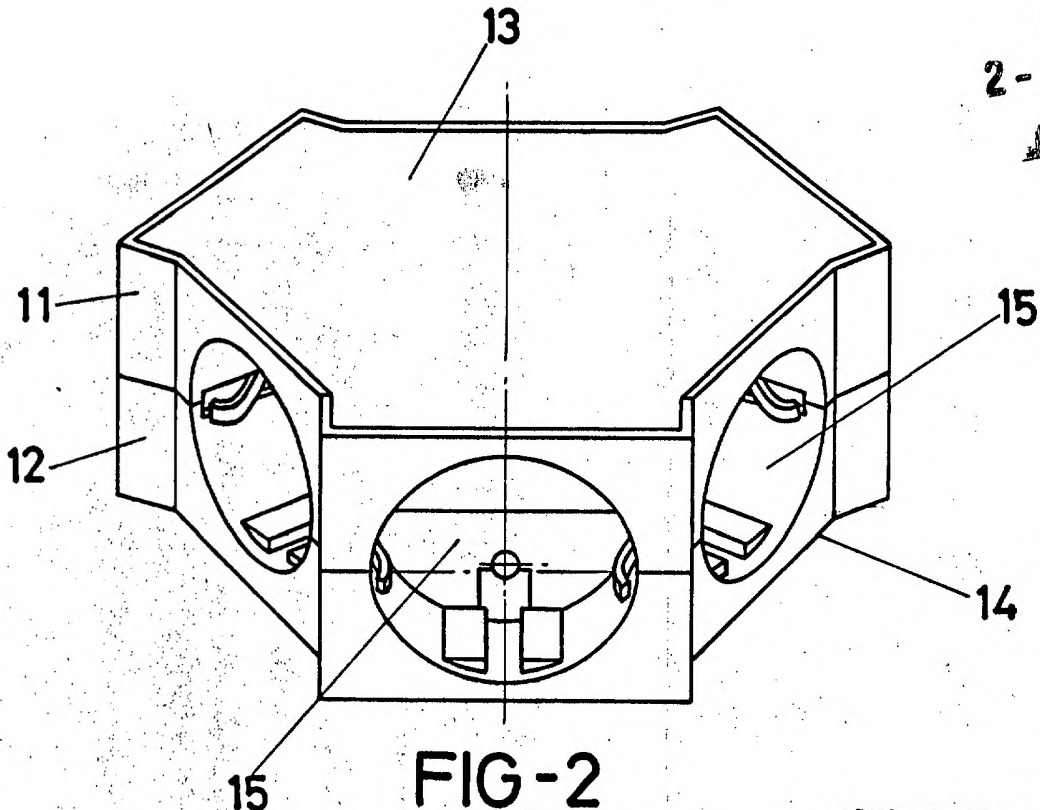


FIG-2

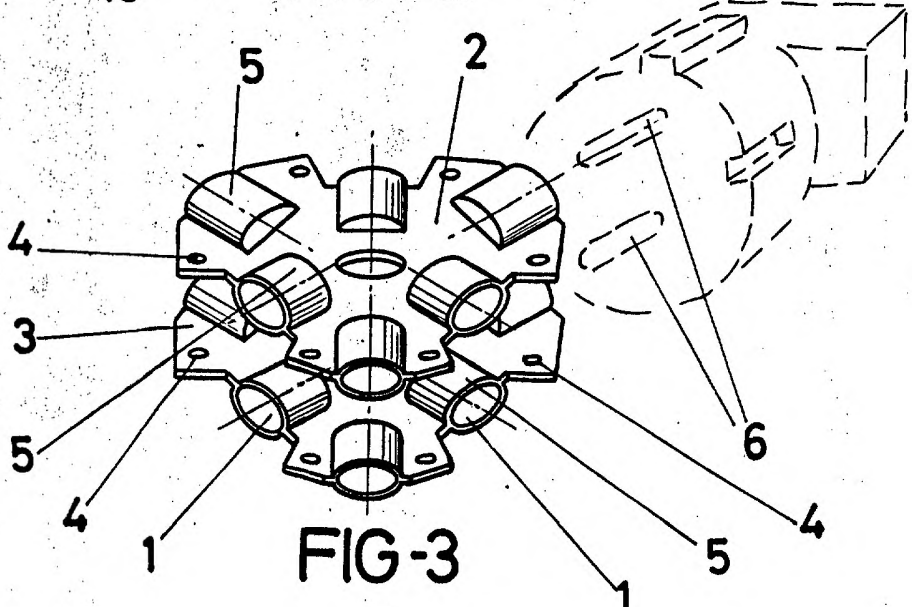


FIG-3

ESCALA VARIABLE

Madrid, 10 de abril de 1974

BERNARDO UNGRIA

p. p.

345

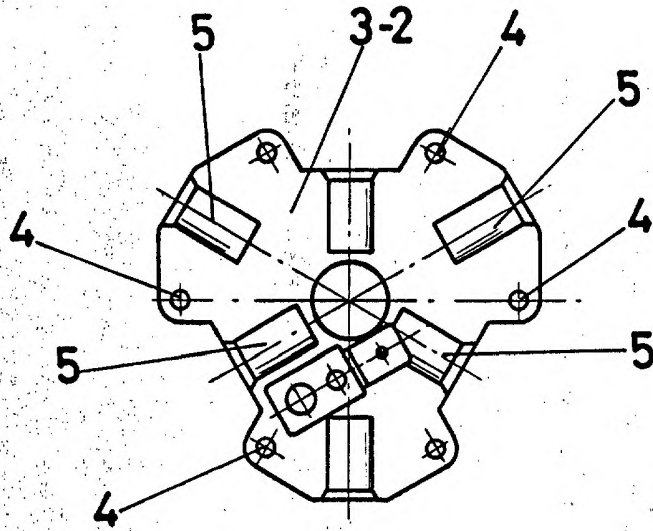


FIG-4

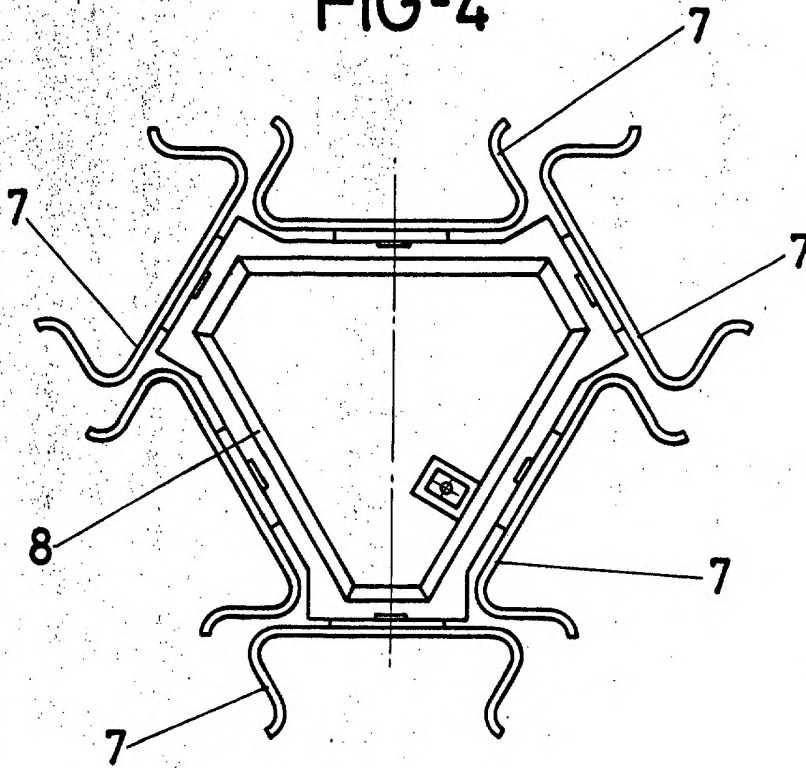


FIG-5

ESCALA VARIABLE
Madrid, 10 de abril de 1974
BERNARDO UNGRIA
p. p.