

204476

202195

2



Int. Cl.:

H01B

Nº 202.195

MEMORIA DESCRIPTIVA

correspondiente a la solicitud de concesión de un...

MODELO DE UTILIDAD

SOLICITANTE: D. ROLF HERBERT (de nacionalidad alemana).

RESIDENCIA: Dr. Francisco Darder, 12 - 2º - 2

(BARCELONA (17)).

ENUNCIADO: CASQUILLO PARA LAMPARA DE INCANDESCENCIA

PERFECCIONADO.

Prioridad: Patente n.º del

1 El Estatuto vigente sobre Propiedad Industrial, de
26 de Julio de 1929, en su texto refundido publicado el 30
de Abril de 1930, establece los caracteres de patentabili-
5 dad de las invenciones de tipo industrial que tienen por
objeto obtener ventajas sobre lo ya conocido, admitiendo
por consiguiente como patentables, las nuevas máquinas, a-
paratos, instrumentos, procesos de fabricación, etc. La am-
plitud de conceptos previstos como patentables, ha llevado
al legislador a aclarar (Artº. 46) que la enumeración con-
10 tenida en dicho cuerpo legal es puramente enunciativa y no
limitativa, haciéndola extensiva incluso a los descubrimien-
tos de tipo científico (Artº. 47).

15 El Decreto de 26 de Diciembre de 1947, recogiendo
la Orden de 18 de Noviembre de 1935, confirma el criterio
legal de que también serán patentables los instrumentos, ob-
jetos, o partes de los mismos, que aporten a la función a
que son destinados, un beneficio o efecto nuevo, y en defi-
nitiva que constituyan una mejora sustancial sobre lo ante-
riormente conocido.

20 Pues bien, a tenor de lo expuesto, y en base al ar-
tículo que recoge los conceptos expresados, debe conside-
rarse que la invención a que se refiere la presente memo-
ria, constituye una novedad industrial, con características
y ventajas que la hacen merecedora del privilegio de explo-
25 tación exclusiva que por ella se solicita, premiando así
los méritos de quien aporta a la industria del país una me-
jora efectiva y precisamente comprendida entre las enuncia-
das por la Ley como patentables. (Arts. 46 y 47 en relación
con el 171, en su nueva redacción afectada por la Orden de
30 18 de Noviembre de 1.935).

2 4 7 6

202 195



1

La presente invención para la cual se solicita el privilegio de modelo de utilidad, y según se expresa en el enunciado de esta memoria descriptiva, se refiere a un casquillo para lámparas de incandescencia perfeccionado, el cual está notablemente mejorado en su estructura respecto a otros dispositivos existentes en el mercado de análogas finalidades.

5

10

El dispositivo se caracteriza porque está constituido por un cuerpo no metálico de forma cilíndrica hueca con una base cerrada en forma tronco-cónica, presentando lateralmente un alojamiento en el que se incorpora e inmoviliza una placa metálica que, a través de un orificio previsto en el borde de la cabeza del casquillo, conecta con uno de los conductores en los que se prolongan los electrodos del filamento de la lámpara. Así mismo, el citado casquillo incorpora dos o más entallas diametrales y paralelas al eje longitudinal, habiéndose previsto a ambos lados de cada entalla y cercano a la boca del cuerpo tubular sendos resaltes prensores capaces de inmovilizar axialmente la base de la ampolla, mientras que las entallas constituyen con la colaboración de los resaltes, medios de retención antigiratoria de ambos elementos casquillo y ampolla. De otro lado, la boca del cuerpo tubular del casquillo, presenta un abocardado de enlace con la base de la ampolla.

15

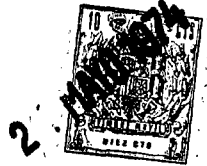
20

25

Para complementar la descripción que seguidamente se va a realizar y con objeto de ayudar a una mejor comprensión de las características del invento, se acompaña a la presente memoria descriptiva de una hoja única de planos cuyas figuras representan lo siguiente:

30

Figura 1ª.- Representa una vista del casquillo



202195

1

con la ampolla incorporada.

Figura 2ª.- Representa una perspectiva general del casquillo.

5

Figura 3ª.- Representa una vista de la cabeza del casquillo.

Figura 4ª.- Representa una sección longitudinal del casquillo.

10

A la vista de las figuras puede observarse el cuerpo tubular (1) constitutivo del casquillo, el cual presenta unas nervaduras exteriores (2) para poder ser rosado a un portalámparas convencional; además lateralmente presenta un alojamiento (3), afectando los hilos de rosca de acoplamiento al portalámparas, e incorporando una placa metálica (4) la cual queda inmovilizada, y que a través de un orificio (5) previsto en la cabeza (6) del casquillo (1) conecta con uno de los conductores (7) en los que se prolongan los electrodos (8) del filamento (9) de la lámpara

15

El frente (9) de la cabeza (6), alrededor del orificio (10) por el que convencionalmente asoma el contacto central (11), está provisto de uno o varios orificios ciegos (12) en los que se inmoviliza el recubrimiento del borne central. Así mismo, el casquillo (1) incorpora dos o más entallas (13) paralelas al eje de simetría del cuerpo tubular y diametralmente opuestas sirviendo de retención antigravitatoria de los elementos casquillos (1) y ampolla (14), en colaboración con unos resaltes (15) que se aprecian a ambos lados de cada entalla (13) y cercanos a la boca, sirviendo los citados resaltes (15) como medios prensores capaces de inmovilizar axialmente la base de la ampolla (14).

20

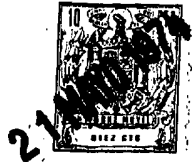
25

30

La boca del cuerpo tubular o casquillo (1) pre-

24470

202⁵195



1 senta un suave abocardado (16) de enlace con la base de la
 ampolla (14).

 No se considera necesario hacer más extensa
esta descripción para que cualquier persona perita en la ma-
5 teria comprenda perfectamente la idea que se desea patentar
 asi como de su realización industrial han de derivarse.

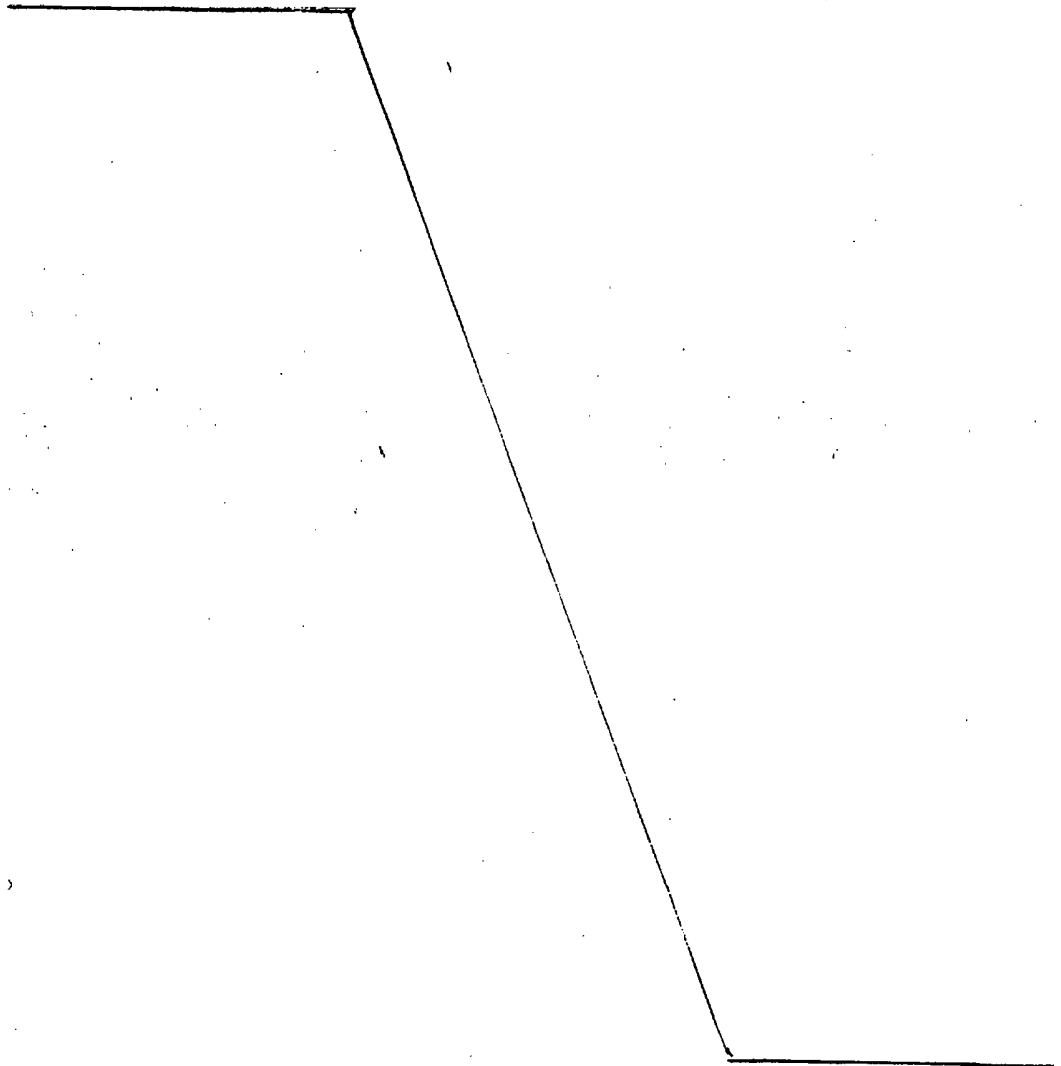
 Por todo ello y para evitar posibles imitaciones
se presenta esta solicitud, pidiendo la explotación exclusi-
va de la idea descrita, de acuerdo con las consideraciones
10 y puntos que se desean reivindicar, que se concretan en las
 páginas siguientes:

15

20

25

30



202195



1 Hecha la descripción a que se refiere la memoria
que antecede, es preciso insistir en que los detalles de
realización de la idea expuesta, pueden variar, es decir,
que pueden sufrir pequeñas alteraciones, basadas siempre
5 en los principios fundamentales de la idea, que son en esen-
cia los que quedan reflejados en los párrafos de la descrip-
ción hecha. En efecto, el Artículo 48 del Estatuto vigente
sobre Propiedad Industrial, establece como no patentables,
en su apartado tercero, "los cambios de forma, dimensiones,
10 proporciones y materias de un objeto ya patentado" fijando
así el criterio del legislador en el sentido de que paten-
tada una idea que pueda dar lugar a una realidad práctica
e industrializable, nadie podrá apoyarse en ella para, a
pretexto de haber introducido ligeras modificaciones, pre-
sentarla como nueva y propia.
15

Este principio, en cuanto al alcance de la protec-
ción del objeto patentado se refiere, se halla confirmado
por numerosas Sentencias del Tribunal Supremo, y entre -
ellas, como más terminantes, en las de fechas 16 de octubre
de 1954, 23 de enero de 1959, 20 de marzo de 1964 y otras.
20

Establecido el concepto expresado, en cuanto a la
amplitud que debe darse a la protección solicitada, se re-
dacta a continuación la Nota de Reivindicaciones, de acuer-
do con lo que se establece en el último párrafo del apar-
tado tercero del Artículo 100 de la Ley, sintetizando así
25 las novedades que se desean reivindicar:

NOTA DE REIVINDICACIONES

En resumen, el privilegio de explotación exclusi-
va que se solicita, recaerá sobre las reivindicaciones si-
guientes:
30

202195

202195



1

1a.- "CASQUILLO PARA LAMPARA DE INCANDESCENCIA, PERFECCIONADO, caracterizado esencialmente porque está constituido por un cuerpo no metalico y monopieza que lateralmente, afectando los hilos de rosca de acoplamiento a un portalamparas convencional, incorpora un alojamiento en el que se posiciona e inmoviliza una placa metalica que, a traves de un orificio previsto en el borde de la cabeza del casquillo, conecta con uno de los conductores en los que se prolongan los electrodos del filamento de la lampara.

5

10

2a.- "CASQUILLO PARA LAMPARA DE INCANDESCENCIA, PERFECCIONADO, según reivindicación primera, caracterizado esencialmente porque el casquillo incorpora dos o mas entallas diametrales que afectan, paralelas al eje de simetría, la superficie tubular del mismo, habiéndose previsto a ambos lados de cada entalla y cercano a la boca del cuerpo tubular sendos resaltes prensores capaces de inmovilizar axialmente la base de la ampolla, mientras que las entallas constituyen con la colaboración de los resaltes, medios de retención anti giratoria de ambos elementos casquillo y ampolla.

15

20

3a.- "CASQUILLO PARA LAMPARA DE INCANDESCENCIA, PERFECCIONADO, según reivindicaciones anteriores, caracterizado esencialmente porque el frente de la cabeza del casquillo, alrededor del orificio por el que convencionalmente asoma el contacto central de la lampara, está provisto de uno o varios orificios ciegos en los que se inmoviliza el recubrimiento del borne central, habiéndose previsto en la boca del cuerpo tubular del casquillo un suave aborcardado de enlace con la base de la ampolla.

25

30

4a Se reivindica por último como objeto sobre el que ha de recaer el Modelo de Utilidad que se solicita:

./..

2475

- 8 -
202195



1

CASQUILLO PARA LAMPARA DE INCANDESCENCIA, PERFECCIONADO.

Todo conforme queda descrito y reivindicado en la presente memoria descriptiva que consta de ocho páginas mecanografiadas y dibujos adjuntos.

5

Madrid, 10 Abril 1.974

BERNARDO UNGRIA

P.P.

10

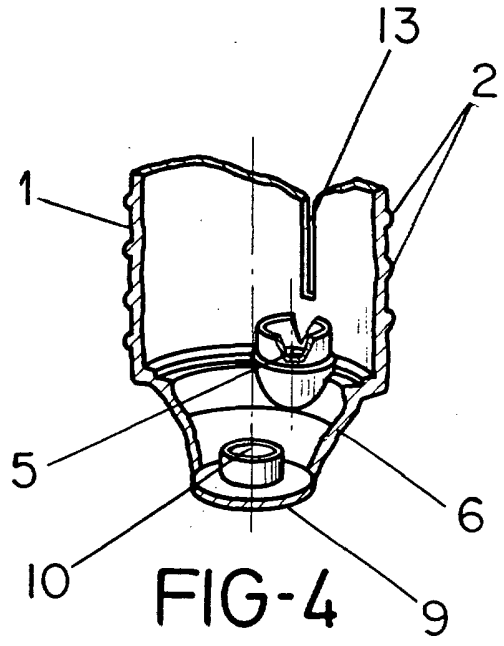
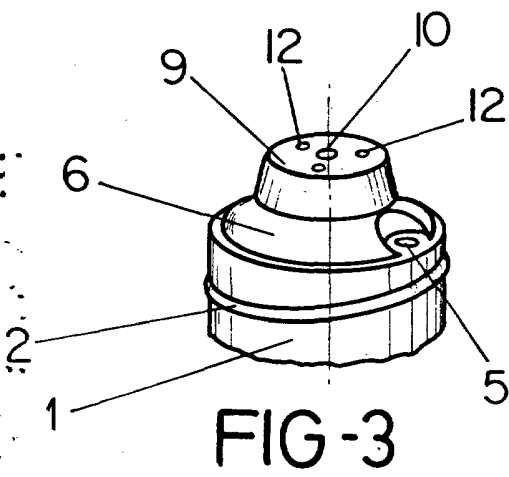
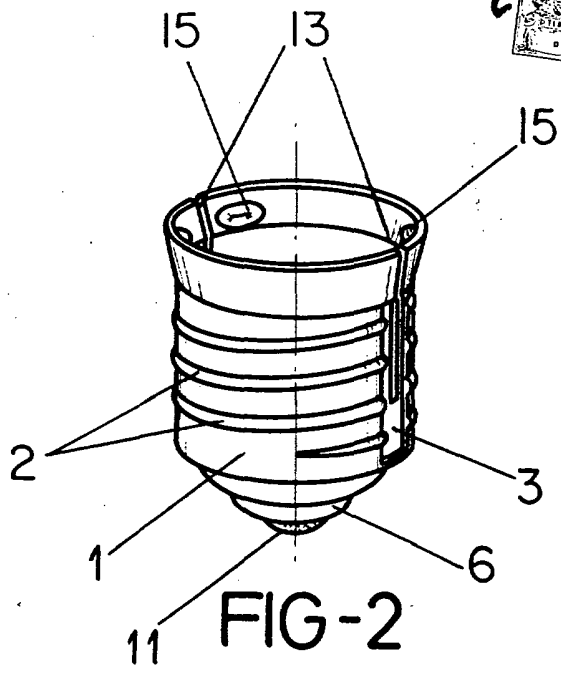
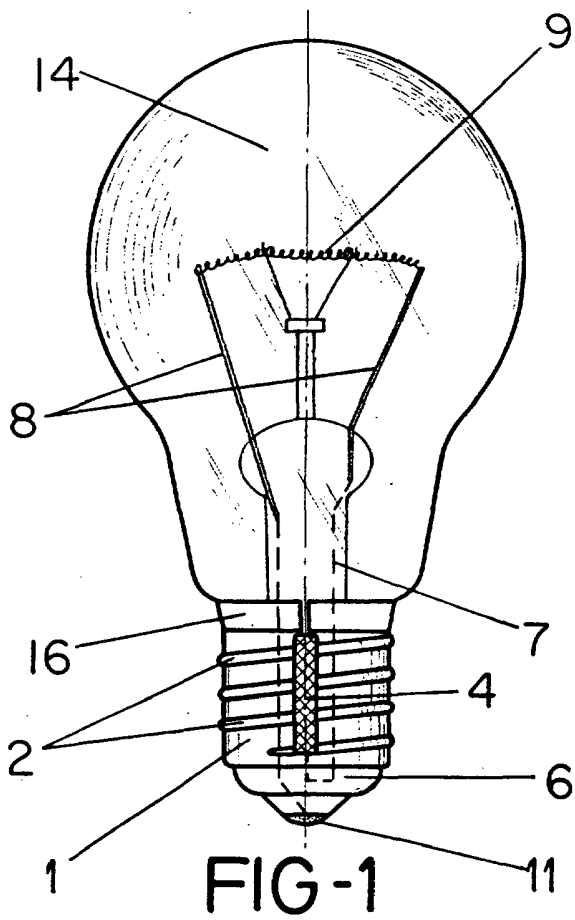
15

20

25

30

21 MAR 1974



ESCALA VARIABLE

Madrid, 10 de Abril de 1974

BERNARDO UNGRIA

P. P.