

78

202189

10.



Incl. C. 1 A47J

MEMORIA DESCRIPTIVA

=====

5. Correspondiente a la solicitud de registro de Modelo de Utilidad, que por veinte años, se solicita para todo el territorio nacional, a favor de la firma INDUSTRIAS ALGON, S.A., de nacionalidad española, residente en SAN FELIU DE LLOBREGAT (Barcelona) Avda. del Caudillo n^{os} 359-361, - - - - -

P O R

"UNA BARBACOA BASCULANTE".

=====

10. El objeto del presente Modelo de Utilidad se refiere a una barbacoa basculante, la cual con el movimiento que indica su enunciado es susceptible de adoptar dos diferentes posiciones extremas: una horizontal, respecto a su hornillo y parrilla, con la que se pueden asar sobre
15. la parrilla carne u otros alimentos en general, y otra ver-

202189



tical, respecto a los mismos elementos, con la que es posible asar aves con calor frontal, convirtiéndose lo que con la anterior posición actuaba de pantalla, en bandeja para la recogida de juegos desprendidos de aquel manjar.

5. Para una correcta interpretación se describe, a continuación un caso de realización práctica, a título de ejemplo, no limitativo de la barbacoa basculante, acompañándose de una hoja de dibujos en la que:

10. Las figuras 1 y 2 son sendas vistas en perspectiva de la presente barbacoa que representan respectivamente sus posiciones horizontal y vertical.

La figura 3 ilustra un detalle de la vinculación giratoria de la barbacoa basculante a sus patas.

15. Y la figura 4 es un detalle del acoplamiento de la pantalla al fogón.

20. Según lo diseñado, la presente barbacoa comprende un fogón -5- de planta rectangular abierto totalmente por su base superior y parcialmente por su cara delantera, una parrilla -6- con mango abatible -7- y una pantalla -8- En dos laterales opuestos -9 y 10- del fogón, existen sendos casquetes -11- solidarios de los mismos, cada uno de los cuales (Fig. 3) está alojado con facultad de giro dentro de otro casquete -12- del que parte externamente un par de patas divergentes -13-. El primero de aquellos casquetes -11- posee en su periferia un apéndice -14- que sobresaliendo radialmente se introduce en un coliso -15- existente en el segundo casquete -12-, de forma que al girar el primero de ellos mediante la basculación del cuerpo de la barbacoa, aquel apéndice -14- recorre el coliso -15- haciendo tope en uno u otro final del mismo, limitando la citada basculación en 90°. Ambos casquetes están ensarta-
- 25.
- 30.



dos por un eje -16- que exteriormente posee un pomo -17-; con el roscado de dicho eje -16- en una tuerca -18- solidaria de la cara interna de la base del casquete -11-, se con sigue apretar la base de uno contra la del otro casquete, fijando así la posición adoptada y deseada del cuerpo de la barbacoa, posición que podrá ser horizontal (Fig. 1) para el caso de cocción de carnes u otros alimentos en general, o bien vertical (Fig. 2) para el caso de asar aves mediante la ayuda de un espetón -19- con pinchos -20- retenido en los escotes -21- de los laterales de la pantalla -8- que habrá quedado en posición yacente haciendo las veces de bandeja colectora de jugos desprendidos de aquellas aves. La parrilla -6- por su parte, quedará en posición vertical y estará retenida por los salientes -27- de la pantalla -8-.

Dicha pantalla -8- está vinculada al fogón -5- mediante unas lengüetas que posee en su borde inferior (Fig. 4), la trasera de ellas -22- se engancha en una muesca -23- practicada a propósito en la pestaña continua -24- existente en el borde superior del fogón -5-. Seguidamente, y con la flexión de la cara trasera de la pantalla -8- se logra avanzar sus laterales y con ello introducir las lengüetas -25- en las ranuras -26- de la misma pestaña -24-, quedando enganchadas en ella al recobrar elásticamente dichos laterales su posición normal.

Son variables las circunstancias de tamaño, forma y material particularmente referidas a cada uno de los elementos que integran el conjunto, en el que podrá ser variado todo aquello que no suponga una alteración de la esencialidad del objeto expuesto en la pasada descripción lo cual deberá ser considerado en su más amplio sentido y ~~no como una limitación de posibilidades de realización.~~

102189

10. A.



N O T A

Descrito el objeto y utilidad de la presente invención, lo que se declara como no divulgado ni practicado en España, comprende las siguientes reivindicaciones:

5. 1ª.- Una barbacoa basculante, que comprende un fogón, una parrilla y una pantalla con muescas o escotes para la retención de un espetón, caracterizada porque, al objeto de permitir un movimiento basculante del cuerpo de la barbacoa con el que adoptar una posición horizontal para cocción de alimentos en general, o una posición vertical para el asado de aves con calor frontal, su fogón presenta en la cara externa de sus laterales, sendos casquetes solidarios de los mismos, cuales casquetes están alineados axialmente el de un lateral con el del lateral opuesto, y cada uno de ellos está alojado con facultad de giro y vinculado mediante el oportuno eje dentro de otro casquete solidario del respectivo par de patas divergentes, del primero de aquellos casquetes sobresale radialmente un apéndice que ensartado en un coliso practicado al efecto en el segundo casquete lo recorre con la basculación del cuerpo de la barbacoa, y hace tope en uno u otro final del citado coliso limitando a 90° la angularidad de tal basculación.
- 10.
- 15.
- 20.
25. 2ª.- Una barbacoa basculante, según la anterior reivindicación, caracterizada por haberse previsto medios de fijación de la posición adoptada del cuerpo de la barbacoa, constituidos por el propio eje de giro que ensartando el par respectivo de casquetes queda roscado en una tuerca solidaria de la cara interna del casquete interior,
30. de forma que, al roscar a fondo dicho eje mediante el oportuno

202189

10. APR



tuno pomo externo, se aprieta la base de un casquete contra la del otro, impidiendo el giro respectivo y por tanto la basculación del cuerpo de la barbacoa.

- 5. 3ª.- Una barbacoa basculante, según las anteriores reivindicaciones, caracterizado por el hecho de que el borde superior de las paredes laterales y trasera del fogón forma una pestaña doblada hacia fuera, habiendo practicada en la zona que corresponde a dicha pared trasera, una muesca cuando menos, así como en la de los laterales unas ranuras, al objeto de enganchar en cada una de ellas otras tantas lengüetas sobresalientes del borde inferior de la pantalla, constituyendo unos medios de fácil montaje o desmontaje para limpieza de la misma, cuando según la posición vertical de la barbacoa, dicha pantalla haga las veces de bandeja de recogida de jugos desprendidos de las aves de cocción.

4ª.- UNA BARBACOA BASCULANTE.

- 20. Según se describe y reivindica en la presente Memoria descriptiva que consta de cinco hojas foliadas y escritas por una sola cara y acompañada de una hoja de dibujos.

Madrid, a 10 de Abril de mil novecientos setenta y cuatro.

P.A.,

A. Aicha

P.P.

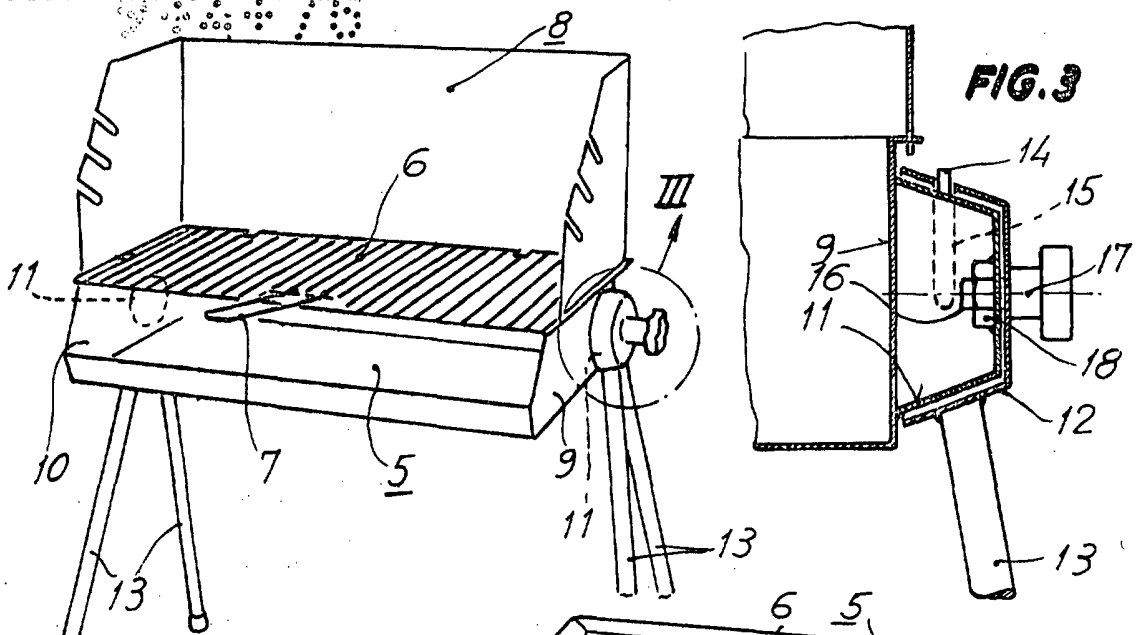


FIG. 1

FIG. 3

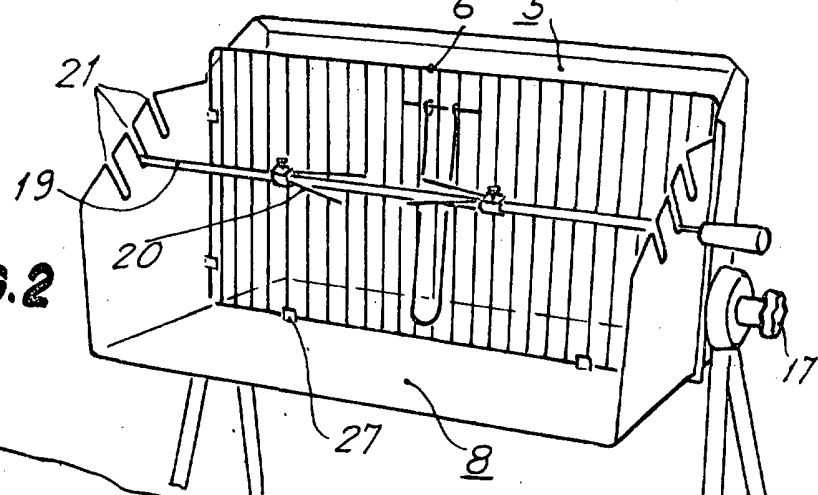


FIG. 2

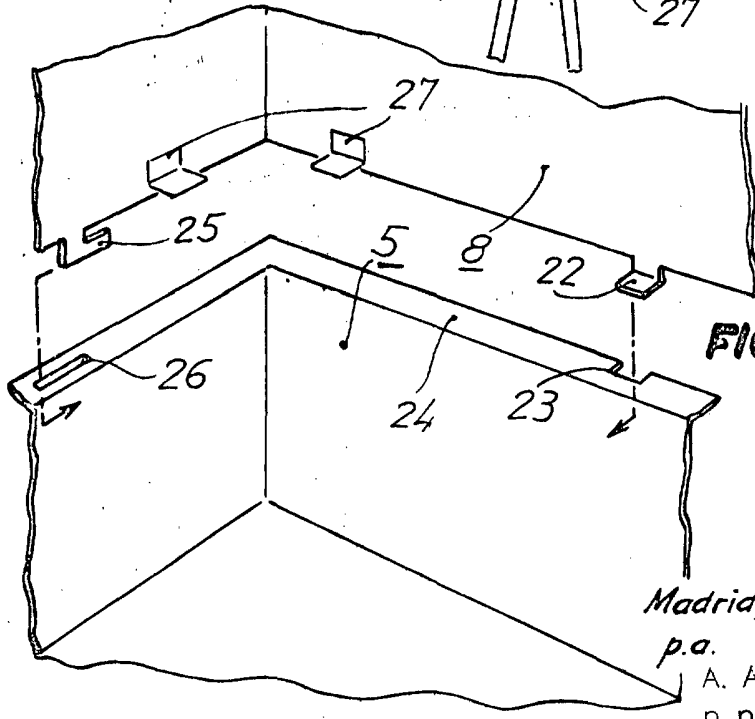


FIG. 4

Madrid, 10 de Abril de 1974

p.a.

A. Aicha -

P. P.

Escala variable