

202183



F.e. 201-1976
Ant. Cl. E06B

MEMORIA DESCRIPTIVA

que se acompaña a la solicitud de un

MODELO DE UTILIDAD

que se solicita por veinte años en España, a favor de D. Angel Gutierrez Consales, domiciliado en TORRELAVEGA (Santander) Frente la Barca.

P O R

"LANA PARA PUERTAS BASCULANTES "

"*"*"*"*"*"*"*"

El Estatuto vigente sobre Propiedad Industrial, de 26 de Julio de 1929, en su texto refundido publicado el 30 de Abril de 1930, establece los caracteres de patentabilidad de las invenciones de tipo industrial que tienen por objeto obtener ventajas sobre lo ya conocido, admitiendo por consiguiente como patentables, las nuevas máquinas, aparatos, instrumentos, procesos de fabricación, etc. La amplitud de conceptos previstos como patentables, ha llevado al legislador a aclarar que la enumeración contenida en dicho cuerpo legal es puramente enunciativa y no limitativa, haciéndola extensiva incluso a los

5

10



202183

descubrimientos de tipo científico.

5 El Decreto de 26 de Diciembre de 1947, recogiendo la Orden de 18 de Noviembre de 1935, confirma el criterio legal de que también serán patentables los instrumentos, objetos, o partes de los mismos, que aporten a la función a que son destinados, un beneficio o efecto nuevo, y en definitiva que constituyan una mejora sustancial sobre lo anteriormente conocido.

10 Pues bien, a tenor de lo expuesto, y en base al articulado que recoge los conceptos expresados, debe considerarse, que la invención a que se refiere la presente memoria, constituye una novedad industrial, con características y ventajas que la hacen merecedora del privilegio de explotación exclusiva que por ella se solicita, premiando así los méritos de quien aporta a la industria del país una mejora efectiva y precisamente comprendida entre las enunciadas por la Ley como patentables.

15 Esta nueva lama para puertas basculantes se caracteriza por su forma de encastre con la contigua, para lo cual presenta sus extremos especialmente conformados, de manera que del enfrentamiento entre dos lamas consecutivas se producirá una unión machihembrada de sus extremos, la cual posteriormente será presionada fuertemente por medio de gatos apropiados.

25 Otra característica muy importante de la lama es que triba en el total aprovechamiento de material que en su fabricación se consigue, pues la misma es obtenida a partir de chapa normalizada de 248 m/m. la cual es troceada a la longitud que ha de llevar la puerta, siendo posteriormente plegada en-



202183

un tren apropiado para darle su forma definitiva.

5 Para la debida comprensión de este objeto, se adjunta a la presente memoria descriptiva, una hoja de planos, en la que a título de ejemplo se representan todas y cada una de las partes que lo forman y relación que guardan entre sí.

10 En la citada hoja de planos, se representa una perspectiva de la lama, la cual aparece unida por sus extremos a las inmediatamente contiguas, estando referenciadas las siguientes partes principales:

15 La lama -1- presenta en su parte central una zona resaltada en forma trapezoidal -2-, la cual actúa como refuerzo estructural. Ambos extremos de la misma se presentan perfilados; uno a través de un cierto brazo escuadrado -3- seguido de un labio semicircular -4-, mientras que el opuesto presenta al igual que el anterior, un brazo escuadrado -5- de mayor longitud que el anterior, seguido de un labio semicircular -6- en este caso más pequeño que el contrario.

20 Esta lama así formada y por la especial disposición de sus extremos, permitirá según se representa en el plano anexo, una unión machihembrada entre dos unidades consecutivas, de forma que el brazo escuadrado -3- de la una quede en contacto con el -5- de la otra, y el labio -4- de la primera encaja en su interior al labio -6- de la segunda, haciéndose esta unión permanente por la posterior utilización de gatos apropiados que presionaran sobre los citados labios haciendo que la chapa adquiera una fortaleza y rigidez muy superiores a las que normalmente se dan.

25 Hecha la descripción a que se refiere la memo

- 4 -
202183



5 ria que antecede, es preciso insistir en que los detalles de
realización de la idea expuesta, pueden variar, es decir, que
pueden sufrir pequeñas alteraciones, basadas siempre en los
principios fundamentales de la idea, que són en esencia los
que quedan reflejados en los párrafos de la descripción he-
cha. En efecto, el art. 45 del Estatuto vigente sobre Propie-
dad Industrial, establece como no patentables, en su aparta-
do tercero, "los cambios de forma, dimensiones, proporciones
y materias de un objeto ya patentado" fijando así el crite-
10 rio del legislador en el sentido de que patentada una idea -
que pueda dar lugar a una realidad práctica e industrialize-
ble, nadie podrá apoyarse en ella para, a pretexto de haber-
introducido ligeras modificaciones, presentarla como nueva y
propia.

15 Este principio, en cuanto al alcance de la -
protección del objeto patentado se refiere, se halla confir-
mado por numerosas Sentencias del Tribunal Supremo, y entre-
ellas, como más terminantes, en las de fechas 16 de Octubre-
de 1954, 23 de Enero de 1959, 20 de Marzo de 1964 y otras.

20 Establecido el concepto expresado, en quan-
to a la amplitud que debe darse a la protección solicitada, -
se redacta a continuación la nota de reivindicaciones, de a-
cuerdo con lo que se establece en el último párrafo del apar-
tado tercero del art. 100 de la Ley, sintetizando así las re-
25 vidaciones que se desean reivindicar:

NOTA DE REIVINDICACIONES

En resumen, el privilegio de explotación ex-
clusiva que se solicita, recaerá sobre las reivindicaciones-
siguientes:

202183



5
10
18.- Lana para puertas basculantes, del tipo obteni-
do a partir de chape normalizada de 246 m/m. y troceada a la
longitud de la puerta y posteriormente plegada en un tren -
continuo de rodillos, caracterizada porque la misma presenta
una zona central resaltada en forma trapezoidal, mientras que
sus dos extremos aparecen rematados en forma escuadrada se -
guida de un labio semi-circular, siendo de diferentes tama -
ños ambas terminaciones, lo cual posibilita el ensamble en -
tre dos lanas consecutivas en forma machihembrada, cuyos latg
rales al unirse serán fuertemente presionados por gatos aprg
piados.

29.- LANA PARA PUERTAS BASCULANTES.

Esta memoria descriptiva, consta de cinco hojas fo-
liadas y mecanografiadas por una sola de sus caras y a dos -
espacios, y todo ello según se describe en el cuerpo de la -
presente memoria y se reivindica en su nota.

Madrid,

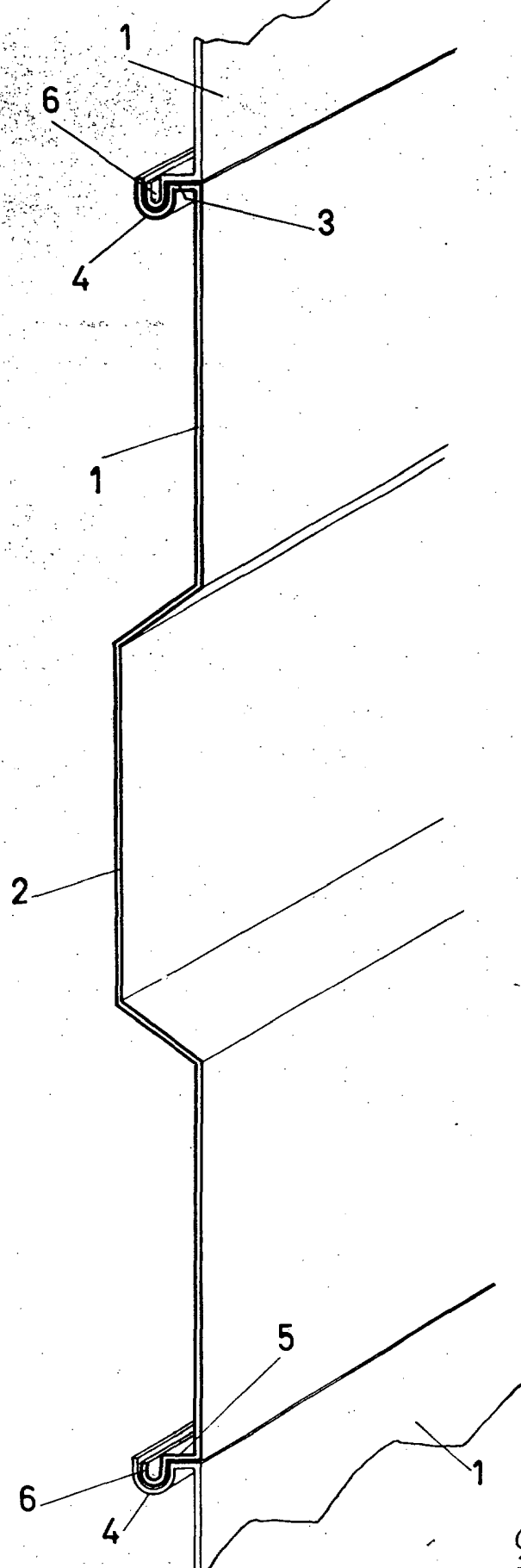
10 ABR. 1974

Per autorización del solicitante.

José Luis Rodríguez Pomatta
P.P.



202183



Escala variable
Madrid, 10 ABR. 1974

José Luis Rodríguez Pomatta
P.T.