

202175

15



MODELO DE UTILIDAD

Ref: Orden nº VA/058

F.e. 20-1-1978
AUTC

BAD ORIGINAL

Memoria Descriptiva

sobre:

CAMA ABATIBLE

=====

Solicitante: D. Claudio Alcorisa Alcorisa, de nacionalidad española, residente en: Apartado, 9 -BURJASOT- (Valencia)

=====

El presente Modelo de Utilidad tiene por objeto una cama plegable, especialmente utilizada en muebles-camas.

Una de las condiciones fundamentales que tiene que reunir un mueble-cama, en los tiempos actuales, es que esté dotado de poca anchura o profundidad, para lo cual la cama que



contiene la de presentar en su abatimiento los mínimos pliegues posibles.

5. La cama de la invención no solo reúne la citada ventaja sino que presenta unas características constructivas y funcionales idóneas que la hacen diferente a las camas, de su tipo, actualmente conocidas.

10. De acuerdo con la invención, la cama, está constituida por un soporte en forma de U que se acopla a la parte inferior del mueble. El bastidor del somier consta de dos partes, una de las cuales puede abatirse en un ángulo de aproximadamente 90° sobre la parte adyacente.

15. La parte adyacente se encuentra montada sobre las alas del soporte a través de unos gorriones, solidarios a los laterales de la parte adyacente, los cuales deslizan entre dos aberturas iguales y enfrentadas que presentan las citadas alas.

20. La parte abatible del somier presenta en la porción extrema, próxima a la línea de plegado, y por sus laterales, sendas cartelas solidarias al bastidor. Entre las cartelas y la parte interior de las alas del soporte se disponen sendos brazos con facultad de giro en el abatimiento y plegado de la cama.

25. Las cartelas presentan por su extremo libre unos pasadores que emergen lateralmente y que tienen la facultad de poder deslizarse en dos aberturas enfrentadas dispuestas en las alas del soporte siendo éstas contiguas a las que presenta el soporte y sirven de guía de desplazamiento a los gorriones de la parte adyacente o anterior del somier.

30. Las aberturas que presenta el soporte tienen una inclinación determinada, y ambas están rematadas superiormente en una porción acodada, de modo que, por ejemplo, cuando se desea plegar la cama se desplazan los dos gorriones de sus correspondientes porciones



acodadas encontrándose éstos en posición para deslizar libremente por la abertura, ésto se produce cuando se empieza a plegar la cama, y a partir de una posición tal, los pasadores de las cartelas se deslizan también por sus aberturas correspondientes.

5. Para un mayor entendimiento de la invención a continuación se refiere un ejemplo de aplicación práctica, con referencia a los dibujos adjuntos, en los que:

La figura 1 muestra una vista de la cama totalmente plegada.

10. La figura 2 muestra una vista de la cama parcialmente plegada, y

La figura 3 muestra una vista de la cama totalmente abatida, y

La figura 4 muestra una vista lateral del soporte.

15. La cama abatible 1, está constituida por un bastidor del somier 2, formada por una porción abatible 3 y una porción adyacente 4 de menor longitud, presentando dichas articulaciones 5.

20. La porción adyacente 4 se encuentra entre las alas 6 de un soporte 7, cuyas alas 6 presentan un par de aberturas 8 en las que se desplazan unos gorriones 9 que emergen de los laterales 10 de la porción adyacente 4.

25. La parte abatible 3 del somier 2 presenta solidarías en la porción extrema 11, próxima a la línea de plegado, y por sus laterales 12, sendas cartelas 12' entre las cuales y la parte interior 13 de las alas se disponen sendos brazos 14 con facultad de giro 15 en el abatimiento y plegado de la cama.

30. Las cartelas 12' presentan por su extremo libre 15 unos pasadores 16 que emergen lateralmente con facultad de deslizarse por entre un par de aberturas 17 que presentan las alas 6.



La parte extrema posterior 18 del somier presenta un par de patas 19 abatibles, así como un par de elementos de fijación 20 de la cama a la puerta del armario.

Entre las alas 6 del soporte 7 se disponen dos travesaños 21 que fijan dichas alas así como un travesaño frontal 22.

-N O T A-

Descrita suficientemente la naturaleza del invento, así como la manera de realizarlo en la práctica, debe hacerse constar que las disposiciones anteriormente indicadas, son susceptibles de modificaciones de detalle en cuanto no alteren su principio fundamental, siendo lo que constituye la esencia del referido invento, y por lo que se solicita Modelo de Utilidad, por 20 años en España, sobre: CAMA ABATIBLE; caracterizándose por lo siguiente:

14.- Cama abatible, del tipo constituida por un soporte en forma de U que se acopla a la parte inferior del mueble, caracterizada porque el bastidor del somier constar de dos partes, una de las cuales puede abatirse en un ángulo de aproximadamente 90° sobre la parte adyacente, encontrándose la parte adyacente montada, sobre las alas del soporte a través de unos gorriones, que sobresalen de los laterales, y que deslizan sobre dos aberturas iguales y opuestas que presentan las citadas alas, mientras que la parte abatible se encuentra solidaria a las alas del soporte por uno de los extremos de unos brazos articulados, mientras que por su otro extremo cada brazo se encuentra solidario a una cartela solidaria por uno de sus extremos al bastidor mientras que el extremo libre de cada cartela presenta un pasador que se acopla en una abertura que presenta cada ala del soporte, de manera que en el plegado de la cama tanto los gorriones de la parte adyacente como los pasadores de las cartelas de la parte abatible se desplazan por las aberturas citadas de las alas.

24.- Cama abatible, tal y como queda sustancial-

BAD ORIGINAL

202175



mente descrito en la presente memoria e ilustrado en los dibujos ad-
juntos.

Esta memoria consta de 5 hojas escritas a máqui-
na por una sola cara.

Madrid, 15 JUN. 1974

CLAUDIO ALGORISA ALGORISA

J. GOMEZ ACEBO Y MOJER
p. Firmado: L. Gasta Fernández



FIG. 1

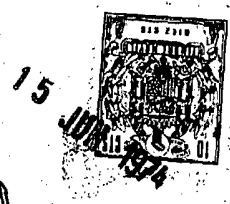
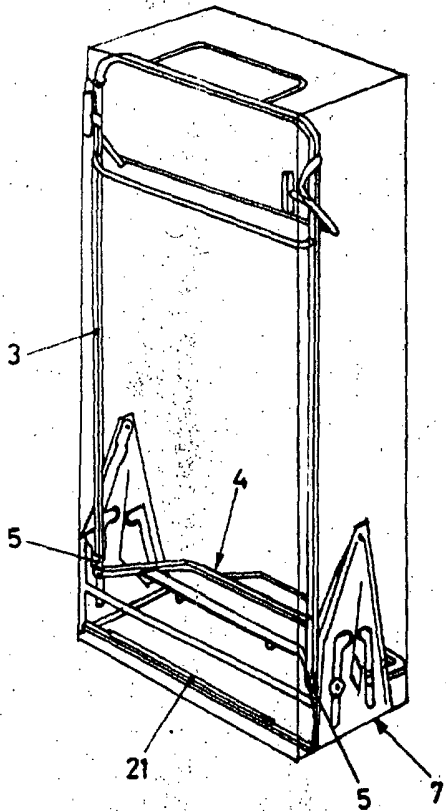
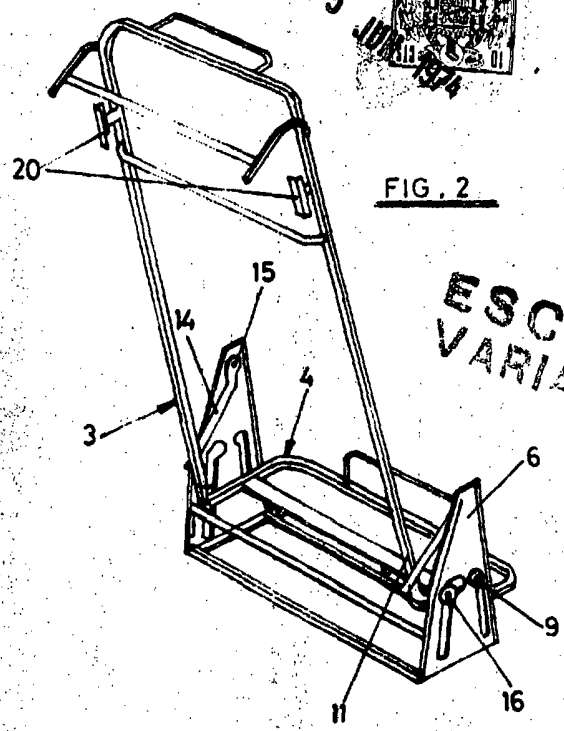


FIG. 2



ESCALA VARIABLE

FIG. 3

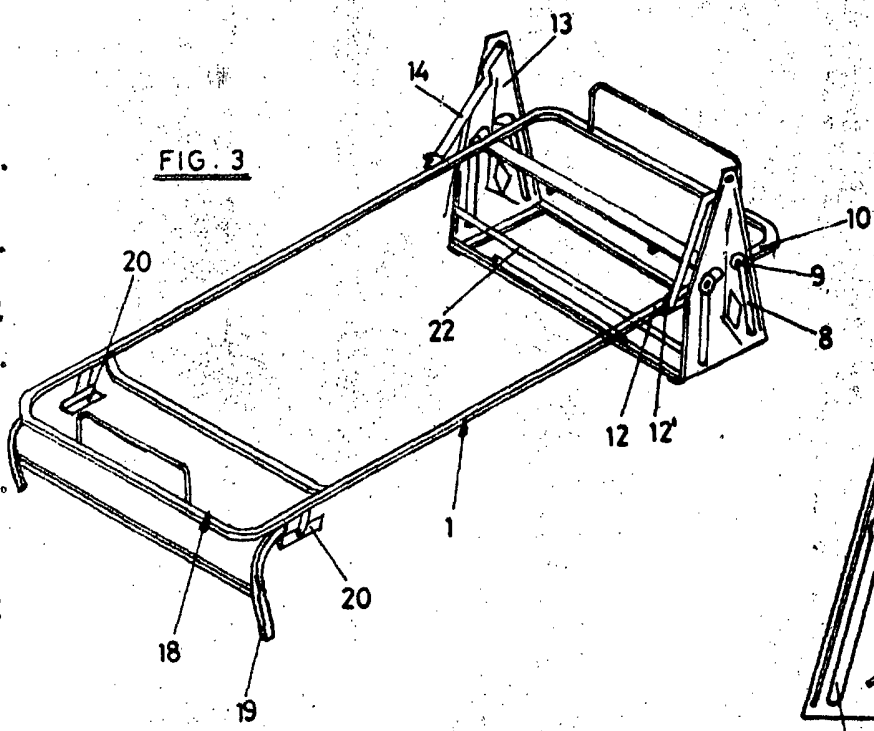
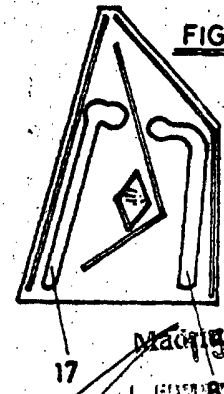


FIG. 4



Madrid JUN. 1974

L. GOMEZ ACEDO Y RUBEN

[Handwritten signature]