

4478

202166



Int. Cl.:	B27F

Nº 202.166

MEMORIA DESCRIPTIVA

correspondiente a la solicitud de concesión de un...

MODELO DE UTILIDAD

SOLICITANTE: D. ENRIQUE TAMARIT FALAGUERA.

RESIDENCIA: Pepita, 32. VALENCIA.

ENUNCIADO: DISPOSITIVO PARA RETESTAR Y ABRIR TA-
COS CUADRADOS.

Prioridad: Patente n.º del

AB/p.p.

202166



1

El Estatuto vigente sobre Propiedad Industrial, de 26 de Julio de 1929, en su texto refundido publicado el 30

5

de Abril de 1930, establece los caracteres de patentabilidad de las invenciones de tipo industrial que tienen por objeto obtener ventajas sobre lo ya conocido, admitiendo por consiguiente como patentables, las nuevas máquinas, aparatos, instrumentos, procesos de fabricación, etc. La am

10

plitud de conceptos previstos como patentables, ha llevado al legislador a aclarar (Artº. 46) que la enumeración contenida en dicho cuerpo legal es puramente enunciativa y no limitativa, haciéndola extensiva incluso a los descubrimientos de tipo científico (Artº. 47).

15

El Decreto de 26 de Diciembre de 1947, recogiendo la Orden de 18 de Noviembre de 1935, confirma el criterio legal de que también serán patentables los instrumentos, objetos, o partes de los mismos, que aporten a la función a que son destinados, un beneficio o efecto nuevo, y en definitiva que constituyan una mejora sustancial sobre lo anteriormente conocido.

20

Pues bien, a tenor de lo expuesto, y en base al articulado que recoge los conceptos expresados, debe considerarse, que la invención a que se refiere la presente memoria, constituye una novedad industrial, con características y ventajas que la hacen merecedora del privilegio de explotación exclusiva que por ella se solicita, premiando así los méritos de quien aporta a la industria del país una mejora efectiva y precisamente comprendida entre las enunciadas por la Ley como patentables. (Arts. 46 y 47 en relación con el 171, en su nueva redacción afectada por la Orden de

25

30

18 de Noviembre de 1.935).



1

Esta invención consiste como indica su enunciado en un dispositivo para retestar y abrir tacos cuadrados, siendo la especial utilización del objeto de la invención proporcionar porciones de tacos de sección triangular, con el fin de ser tratados posteriormente mediante una máquina engrapadora.

5

10

Estructuralmente el objeto de la invención está constituido a partir de una mesa en la que existe una sierra de corte así como un tope regulable y una guía limitadora de la longitud de los tacos, estando la mesa provista en uno de sus costados de una rampa con una inclinación de 45º por la cual caen los tacos al ser cortados mediante la anterior sierra, discurriendo entre guías angulares de modo que dichos tacos son depositados apoyados precisamente sobre una de sus aristas, siendo trasladados mediante un transportador que los arrastra longitudinalmente hasta otra sierra que los divide en dos secciones triangulares precisamente por el hecho de ir apoyados sobre una de sus aristas o angulos. A continuación tales tacos cortados en prismas de bases triangulares son empujados unos por otros a lo largo de unas guías divergentes que los han de depositar en la máquina de engrapar.

15

20

25

En el plano adjunto las figuras muestran el dispositivo en cuestión correspondiendo a las siguientes vistas:

FIGURA PRIMERA, vista en alzado longitudinal.

FIGURA SEGUNDA, vista en planta.

FIGURA TERCERA, vista en alzado transversal.

30

En dichas figuras se observa que la mesa referenciada con 1 cuenta con un elemento de sierra referen-

1
ciado con 2 para retestar los tacos que se indican con 4,
los cuales están apilados en unas guías topes 3 regulables
para determinar la longitud de los mismos.

5
A la salida de la sierra 2 existe una rampa
que forma una pendiente de 45º y se referencia con 5 , que
está combinada con unas guías laterales referenciadas con
6, existiendo al final de dicha rampa un transportador que
se indica con 7, dotado de una serie de uñas referenciadas
con 8 que son visibles en la figura primera.

10
El transportador 7 cuenta con unas guías late-
rales que se indican con 9 en tanto que al final de dicho
transportador existe una sierra referenciada con 10 que es
la que ha de proporcionar el corte a cada taco cuadrado
para obtener dos porciones de bases triangulares iguales en-
15 tre sí, que al ser empujadas unas por otras discurrirán
por guías divergentes que transportan tales tacos triangu-
lares a la máquina de engrapar dispuesta al final de la
instalación.

20
No se considera necesario hacer más extensa
esta descripción para que cualquier persona perita en la
materia comprenda perfectamente la idea que se desea paten-
tar, así como las ventajas que de su realización industrial
han de derivarse.

25
Por todo ello, y para evitar posibles imitacio-
nes, se presenta esta solicitud, pidiendo la explotación
exclusiva de la idea descrita, de acuerdo con las conside-
raciones y puntos que se desean reivindicar que se concre-
tan en las páginas siguientes:

30



202166

1 Hecha la descripción a que se refiere la memoria
que antecede, es preciso insistir en que los detalles de
realización de la idea expuesta, pueden variar, es decir,
que pueden sufrir pequeñas alteraciones, basadas siempre
5 en los principios fundamentales de la idea, que son en esen-
cia los que quedan reflejados en los párrafos de la descrip-
ción hecha. En efecto, el Artículo 48 del Estatuto vigente
sobre Propiedad Industrial, establece como no patentables,
en su apartado tercero, "los cambios de forma, dimensiones,
10 proporciones y materias de un objeto ya patentado" fijando
así el criterio del legislador en el sentido de que paten-
tada una idea que pueda dar lugar a una realidad práctica
e industrializable, nadie podrá apoyarse en ella para, a
pretexto de haber introducido ligeras modificaciones, pre-
15 sentarla como nueva y propia.

 Este principio, en cuanto al alcance de la protec-
ción del objeto patentado se refiere, se halla confirmado
por numerosas Sentencias del Tribunal Supremo, y entre -
ellas, como más terminantes, en las de fechas 16 de octubre
20 de 1954, 23 de enero de 1959, 20 de marzo de 1964 y otras.

 Establecido el concepto expresado, en cuanto a la
amplitud que debe darse a la protección solicitada, se re-
dacta a continuación la Nota de Reivindicaciones, de acuer-
do con lo que se establece en el último párrafo del apar-
25 tado tercero del Artículo 100 de la Ley, sintetizando así
las novedades que se desean reivindicar:

NOTA DE REIVINDICACIONES

 En resumen, el privilegio de explotación exclusi-
va que se solicita, recaerá sobre las reivindicaciones si-
30 guientes:

202 166

29 MAR 1974

1
5
10
15
20
25
30

1ª.- DISPOSITIVO PARA RETESTAR Y ABRIR TACOS CUADRADOS, caracterizado esencialmente por el hecho de estar constituido por una mesa en la que vá dispuesta una sierra de corte y un tope regulable, guía limitadora de la longitud de los tacos; cuya mesa está dotada lateralmente de una rampa de 45º por la que los tacos cortados caen por gravedad, a lo largo de guías angulares, de tal modo que los tacos son depositados, apoyados por uno de sus ángulos, en un transportador que los arrastra longitudinalmente, hasta un dispositivo de sierra que los divide en dos secciones triangulares; a partir de cuyo momento son transportados por empuje de los tacos sucesivos a lo largo de guías divergentes para ser depositados separadamente sobre la máquina de engrapar.

2ª.- Se reivindica por último, como objeto sobre el que ha de recaer el Modelo de Utilidad que se solicita " DISPOSITIVO PARA RETESTAR Y ABRIR TACOS CUADRADOS".

Todo tal y como queda reivindicado en la presente Memoria que consta de seis páginas mecanografiadas, y dibujos adjuntos.

Madrid, 9 de Abril, 1974
BERNARDO UNGRIA.
p.p.



202166

209106



FIG-3

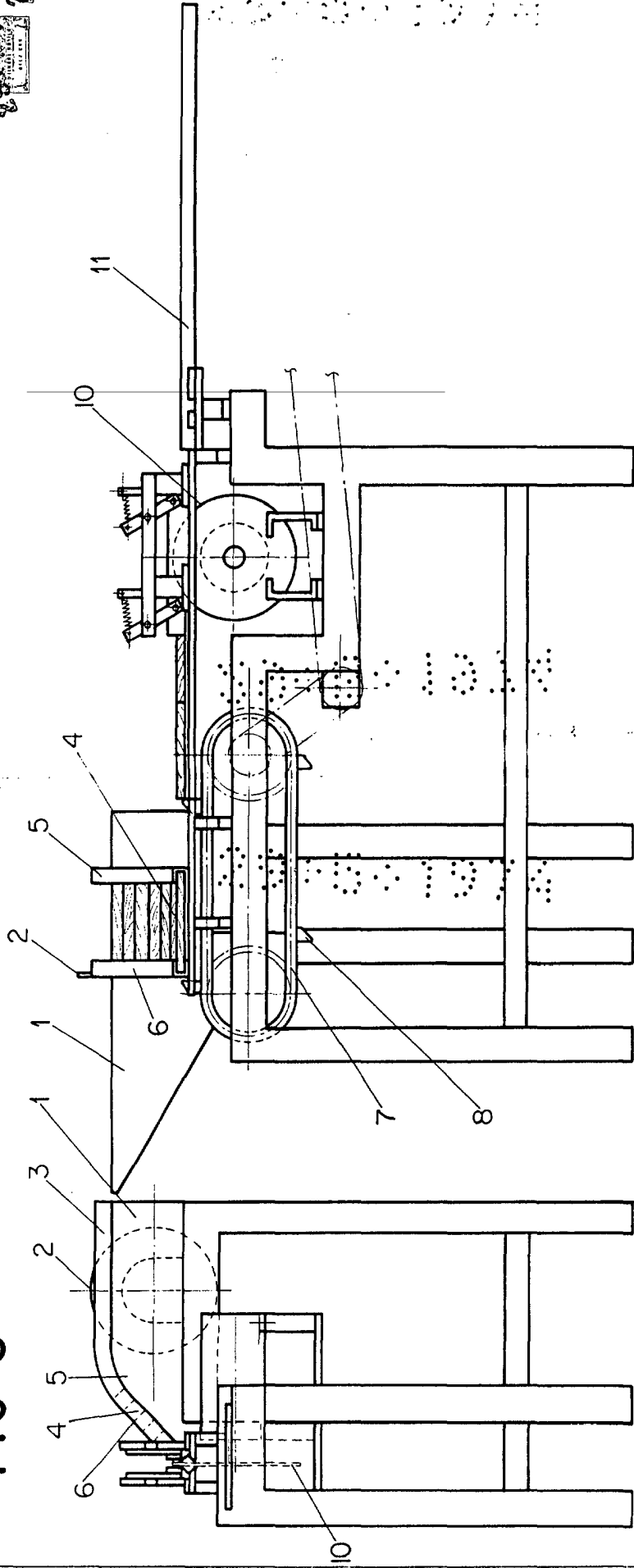


FIG-1

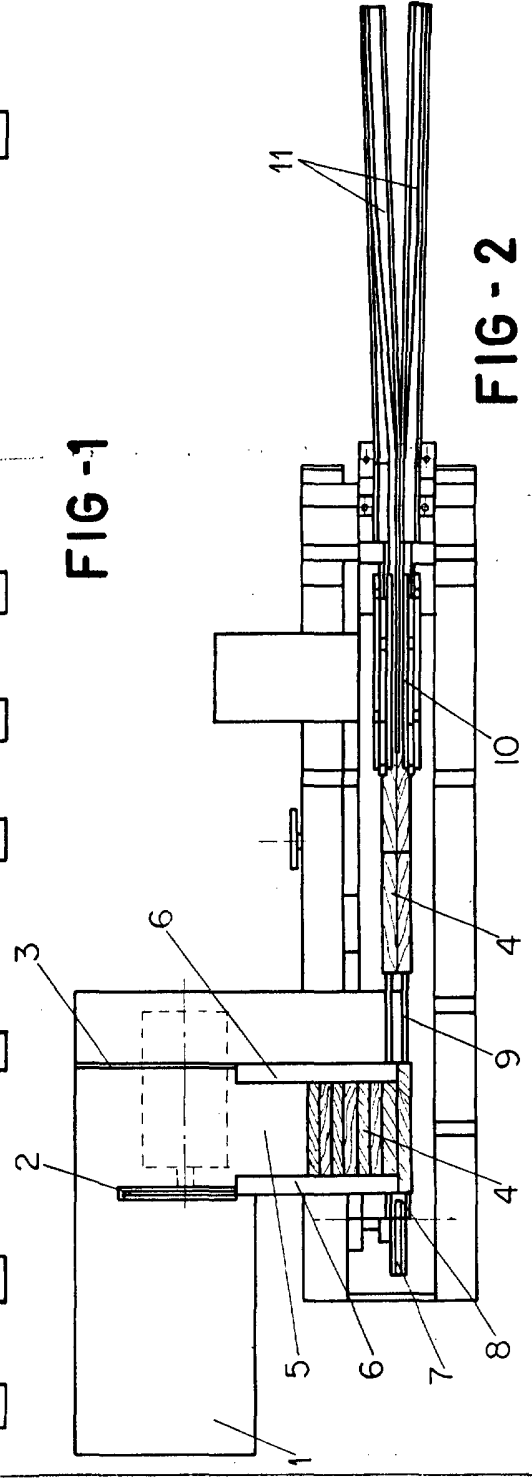


FIG-2

ESCALA VARIABLE
de $\frac{1}{100}$
de BERNARDO UNGRIA
P. P.

Madrid, 9 de 1974