

24476

202151



Int. Cl. E04C

Nº 202.151

MEMORIA DESCRIPTIVA

correspondiente a la solicitud de concesión de un...

~~MODELO DE UTILIDAD~~

SOLICITANTE: VELOX IBERICA, S.A.

RESIDENCIA: Carr. Nacional km. 599 - Camino de

Gansuñer - SAN ANDRES DE LA BARCA (Barcelona).

ENUNCIADO: PANEL SEPARADOR AMOVIBLE, PERFECCIONADO.

Prioridad: Patente n.º del.....

D.A.



1 El Estatuto vigente sobre Propiedad Industrial, de
26 de Julio de 1929, en su texto refundido publicado el 30
de Abril de 1930, establece los caracteres de patentabili-
5 objeto obtener ventajas sobre lo ya conocido, admitiendo
por consiguiente como patentables, las nuevas máquinas, a-
paratos, instrumentos, procesos de fabricación, etc. La am-
plitud de conceptos previstos como patentables, ha llevado
al legislador a aclarar (Artº. 46) que la enumeración con-
10 tenida en dicho cuerpo legal es puramente enunciativa y no
limitativa, haciéndola extensiva incluso a los descubrimien-
tos de tipo científico (Artº. 47).

El Decreto de 26 de Diciembre de 1947, recogiendo
la Orden de 18 de Noviembre de 1935, confirma el criterio
15 legal de que también serán patentables los instrumentos, ob-
jetos, o partes de los mismos, que aporten a la función a
que son destinados, un beneficio o efecto nuevo, y en defi-
nitiva que constituyan una mejora sustancial sobre lo ante-
riormente conocido.

20 Pues bien, a tenor de lo expuesto, y en base al ar-
ticulado que recoge los conceptos expresados, debe conside-
rarse, que la invención a que se refiere la presente memo-
ria, constituye una novedad industrial, con características
y ventajas que la hacen merecedora del privilegio de explo-
25 tación exclusiva que por ella se solicita, premiando así
los méritos de quien aporta a la industria del país una me-
jora efectiva y precisamente comprendida entre las enuncia-
das por la Ley como patentables. (Arts. 46 y 47 en relación
con el 171, en su nueva redacción afectada por la Orden de
30 18 de Noviembre de 1.935).

24476

202151



1

La presente invención, según se expresa en el enunciado de esta memoria descriptiva, se refiere a un panel separador amovible, perfeccionado, especialmente indicado para parcelar locales de actividad múltiple o comunitaria, tales como oficinas, almacenes, naves de montaje de pequeños objetos (radio, confección prendas, etc).

5

10

La facultad de variar la distribución del local de que se trate de una manera rápida, sencilla y cómoda, es la cualidad más importante del panel que nos ocupe, ya que merced a su original diseño y conformación ello es posible sin el empleo de herramientas ni órganos de anclaje adicionales.

15

20

Básicamente, se trata de una placa preferentemente rectangular, aunque, naturalmente, el cambio de forma para nada afectaría la esencia de la invención, en la que en dos bordes o cantos opuestos se ha practicado una garganta longitudinal, que sirva de alojamiento deslizante para sendos puntales dotados inferiormente de un doble acodamiento que determinan la zona de apoyo del conjunto sobre el pavimento.

25

30

Para complementar la descripción que seguidamente se va a realizar y con el fin de ayudar a la mejor comprensión de las características del invento, se acompaña a la presente memoria descriptiva, formando parte integrante de la misma, una hoja de planos donde se representa un modelo preferente de realización de la invención ofrecido a título de ejemplo y sin carácter limitativo, por lo que todas sus variantes de forma, dimensiones, proporciones, materia, etc, en cuanto no alteren ni modifiquen la esencia del invento, deben considerarse incluidas dentro del ámbito de protección

202151



1 dimanante del registro ahora solicitado.

Figura 1a. Representa una vista en perspectiva del panel separador amovible, perfeccionado, que constituye el objeto de la presente invención. En esta ilustración aparece uno de los puntales en posición de montaje, es decir, dispuesto de la óptima forma que permite ser posterior inserción en la acanaladura del panel para posicionarse según indica el puntal ya vinculado o unido al susodicho panel.

Figura 2a.- Corresponde a una sección parcial en planta, según la línea de corte A-B de la figura anterior, del panel amovible en cuestión. Esta sección tiene por objeto mostrar la original estructuración de las acanaladuras del panel por donde discurren e inmovilizan los puntales que constituyen los elementos de apoyo del conjunto.

Como puede observarse a tenor del plano comentado el panel amovible, perfeccionado, a que se refiere la presente memoria descriptiva se conforma a partir de una placa 1, o panel propiamente dicho, obtenida a base de un material aislante, insonorizado, liviano, rígido y, preferentemente, decorado según las exigencias del usuario.

Esta placa 1, en este caso de forma rectangular, dispone en sus bordes o cantos verticales y opuestos de sendas gargantas longitudinales 2 con sus paredes ligeramente convergentes hacia afuera. La finalidad de dichas gargantas 2, como ya se ha expresado y fácilmente se deduce de las ilustración del plano adjunto, consiste en permitir el alojamiento deslizante de puntales 3 materializados por cuerpos tubulares de sección cuadrada.

Estos puntales 3 están provistos de un doble acodamiento 4, como prolongación de su terminal inferior, venta-



202151

24475

1 josamente en ángulo recto, que determinan apoyo para la placa o panel 1, habiéndose previsto como remate de los aludidos acodamientos 4 la adaptación solidaria de zapatas 5 en funciones de bases de asiento del conjunto.

5 Como se desprende de la estructuración de las piezas o partes componentes del panel descrito, su instalación en el lugar indicado resulta de una gran sencillez, ya que el montaje y desmontaje del mismo no requiere el empleo de mano de obra especializada, ni la aportación de herramientas ni
10 órganos de anclaje.

Por otra parte, la estabilidad del panel sobre su zona de emplazamiento cumple con todos los requisitos de seguridad que para tales elementos de división de locales se exige, toda vez que una vez armado el panel, el mantenimiento de la verticalidad quede asegurada por las zapatas 5, y la permanente retención de la placa 1 en los correspondientes puntales 3 se deriva de la original sección dada a las gargantas 2, ya que sus paredes convergentes impiden el desplazamiento lateral de los citados puntales 3.

20 No se considera necesario hacer más extensa esta descripción para que cualquier persona perita en la materia comprenda perfectamente la idea que se desea patentar, así como las ventajas que de su realización industrial han de derivarse.

25 Por todo ello, y para evitar posibles imitaciones, se presenta esta solicitud, pidiendo la explotación exclusiva de la idea descrita, de acuerdo con las consideraciones y puntos que se desean reivindicar, que se concretan en las páginas siguientes:

30



1 Hecha la descripción a que se refiere la memoria
que antecede, es preciso insistir en que los detalles de
realización de la idea expuesta, pueden variar, es decir,
que pueden sufrir pequeñas alteraciones, basadas siempre
5 en los principios fundamentales de la idea, que son en esen-
cia los que quedan reflejados en los párrafos de la descrip-
ción hecha. En efecto, el Artículo 48 del Estatuto vigente
sobre Propiedad Industrial, establece como no patentables,
en su apartado tercero, "los cambios de forma, dimensiones,
10 proporciones y materias de un objeto ya patentado" fijando
así el criterio del legislador en el sentido de que paten-
tada una idea que pueda dar lugar a una realidad práctica
e industrializable, nadie podrá apoyarse en ella para, a
pretexto de haber introducido ligeras modificaciones, pre-
15 sentarla como nueva y propia.

Este principio, en cuanto al alcance de la protec-
ción del objeto patentado se refiere, se halla confirmado
por numerosas Sentencias del Tribunal Supremo, y entre -
ellas, como más terminantes, en las de fechas 16 de octubre
20 de 1954, 23 de enero de 1959, 20 de marzo de 1964 y otras.

Establecido el concepto expresado, en cuanto a la
amplitud que debe darse a la protección solicitada, se re-
dacta a continuación la Nota de Reivindicaciones, de acuer-
do con lo que se establece en el último párrafo del apar-
25 tado tercero del Artículo 100 de la Ley, sintetizando así
las novedades que se desean reivindicar:

NOTA DE REIVINDICACIONES

30 En resúmen, el privilegio de explotación exclusi-
va que se solicita, recaerá sobre las reivindicaciones si-
guientes:

24470

202151



1

1a.- "PANEL SEPARADOR AMOVIBLE, PERFECCIONADO, caracterizado esencialmente porque dos bordes opuestos - del panel estan provistos de una garganta longitudinal de paredes ligeramente convergentes hacia la boca, cuyas gargantas constituyen alojamiento deslizante y medio de posicionamiento e inmovilización para sendos puntales de sección rectangular los cuales cercanos a su extremo estan previstos de un doble acodamiento, ventajosamente en angulo recto que determinan apoyo para el borde inferior del panel, habiéndose previsto en el extremo de cada uno de los acodamientos sendos elementos que constituyen bases de asiento.

5

10

15

2a.- Se reivindica por último como objeto sobre el que ha de recaer el Modelo de Utilidad que se solicita: "PANEL SEPARADOR AMOVIBLE, PERFECCIONADO"

Todo tal y como queda descrito en las presentes reivindicaciones que constan de siete página mecanografiada.

Madrid, 9 abril 1.974

BERNARDO UNGRIA

20

p.p.

25

30

24476

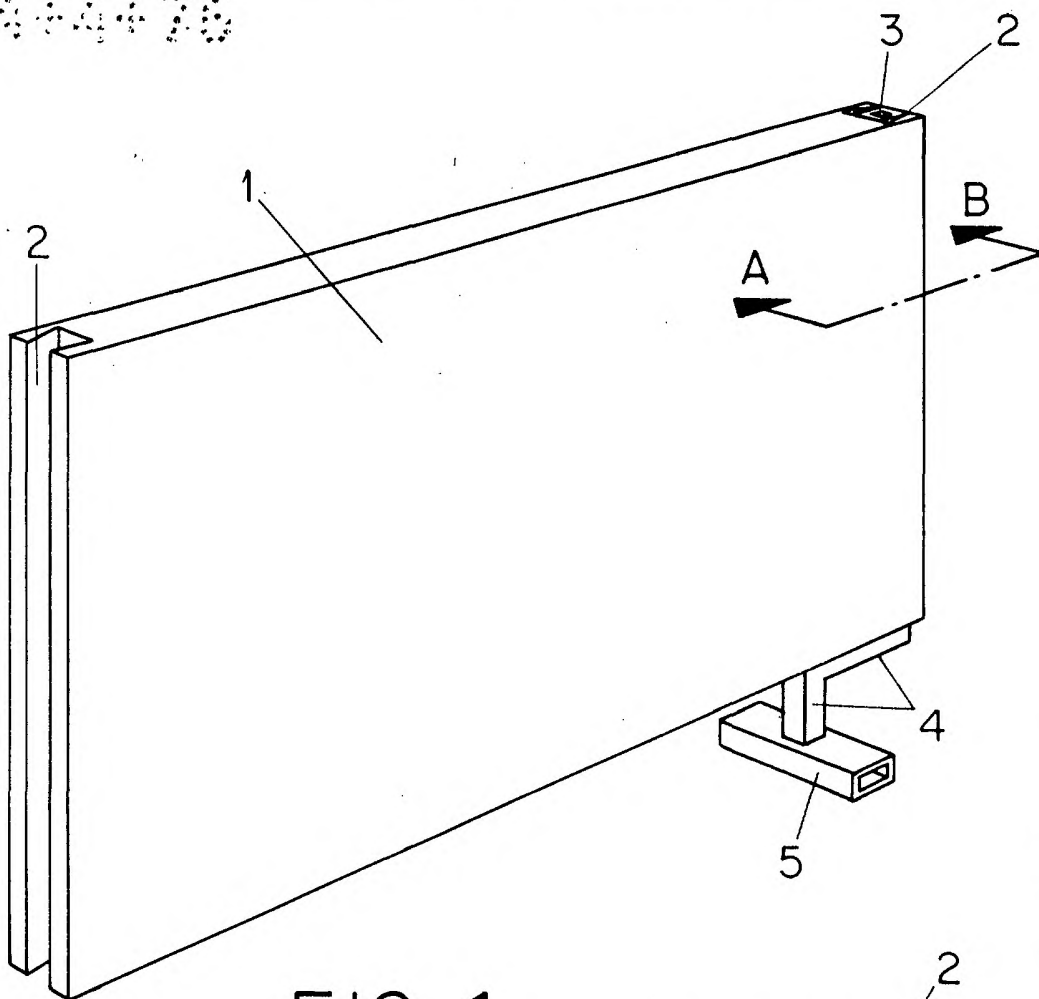
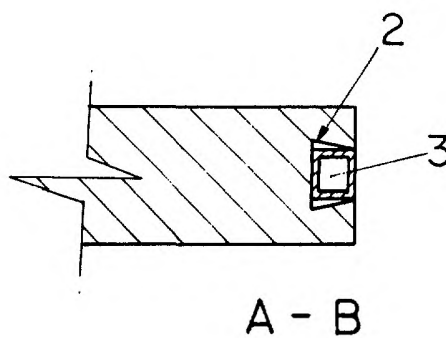
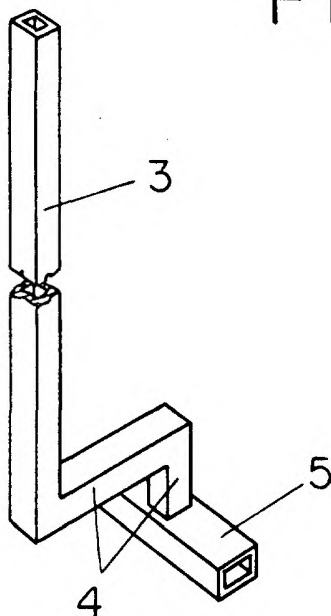


FIG-1



A - B

FIG-2



ESCALA VARIABLE

Madrid, 9 de Julio de 1974

BERNARDO UNGRIA

P. P.