

202147



MODELO DE UTILIDAD

Orden nº 19/3/74 Bi

Int. Cl.:	A01J
-----------	------

Memoria Descriptiva

sobre:

APARATO PARA HACER CREMA DE LECHE.

Solicitante: D. RICARDO CANO RUBALCABA, de nacionalidad española,
residente en Fernández de Isla nº 8-5º Izda, SANTANDER.

El presente Modelo de Utilidad tiene por objeto,
un aparato para hacer crema de leche, el cual presenta como
características fundamentales un fácil montaje y desmontaje
que permite una perfecta limpieza de los elementos que lo
constituyen y un manejo sumamente sencillo.

5.



- El aparato según la presente invención, se constituye de un recipiente abierto por su parte superior y provisto de un orificio en su fondo, en el que se monta un cuerpo de bomba, cuyo émbolo se acciona mediante una biela intermedia que al mismo tiempo actúa como agitador mediante una aleta que sale de las proximidades de su extremo inferior, y una palanca de accionamiento montado pivotalmente por uno de sus extremos sobre dos orejetas que a tal fin presenta el recipiente en las proximidades de su asa. El cuerpo de bomba se constituye de un elemento tubular que se fija al fondo del recipiente y que presenta dos orificios de entrada a la altura de dicho fondo y una boquilla provista de una válvula en su parte inferior. El recipiente anteriormente mencionado presenta inferiormente un faldón periférico provisto de rosca interna, que sirve para fijar a él, un segundo recipiente, encargado de recoger la leche que es bombeada desde el recipiente superior.

- Para una mejor comprensión de la presente invención se hace a continuación una descripción detallada, con referencia al dibujo adjuntos, en el cual se ha representado en semisección un alzado del aparato según la presente invención.

- Como puede observarse en el dibujo, el aparato para hacer crema de leche se constituye de de dos recipientes 1 y 2, acoplables entre si mediante una rosca exterior 3 que presenta en su parte superior el recipiente 2 que sirve de base, y una rosca interna 4 que presenta un faldón periférico 5 que se extiende por debajo del fondo del recipiente 1. Dicho fondo está provisto de un orificio central 6 sobre el que se fija mediante una tuerca 7 un cuerpo de bomba tubular 8 que presenta ligeramente por encima del fondo del recipient-



te 1 un par de aberturas 9 para la admisión, y en el extremo inferior está dotado de una boquilla 10 y de una válvula 11 a través de las cuales se impele la leche hacia el recipiente 2. El émbolo 12 de la bomba está montado pivotalmente por su extremo superior sobre una biela 13 que presenta una aleta agitadora 14 próxima a su extremo inferior y que va montada de forma giratoria sobre la parte central de una palanca de accionamiento 15, montada giratoriamente mediante un pasador 16 por uno de sus extremos entre dos orejetas 17, que a tal fin presenta el recipiente 1 en las proximidades de su asa 18.

- N O T A -

Descrita suficientemente la naturaleza del invento, así como la manera de realizarse en la práctica, debe hacerse constar que las disposiciones anteriormente indicadas son susceptibles de modificaciones o mejoras de realización en cuanto no alteren su principio fundamental. Siendo lo que constituye la esencia del referido invento y por lo que se solicita un Modelo de Utilidad por 20 años, sobre: APARATO PARA HACER CREMA DE LECHE; caracterizándose por lo siguiente:

1.- Aparato para hacer crema de leche, caracterizado porque se constituye de dos recipiente acoplables entre sí, a rosca, que el que sirve de base presenta exteriormente en su embocadura mientras el otro la presenta interiormente en un faldón periférico que desciende desde su fondo, presentando dicho fondo un orificio central en el que se acopla un cuerpo de bomba provisto de entradas de admisión a la altura del fondo de dicho recipiente y, de una boquilla y una valvula en su extremo inferior, y porque el émbolo de la bomba va pivotalmente montado por su extremo superior, en el extremo de una biela que actúa también como agitador merced a una aleta que



5. presenta, estando montada dicha biela por su otro extremo, de forma giratoria, sobre la parte central de una palanca de accionamiento, la cual está giratoriamente montada por uno de sus extremos entre dos orejetas que presenta el recipiente en las proximidades de su asa.

2.- Aparato para hacer crema de leche, tal y como queda sustancialmente descrito en la presente Memoria e ilustrado en el dibujo adjunto.

10. Esta Memoria consta de cuatro hojas escritas a máquina por una sola cara.

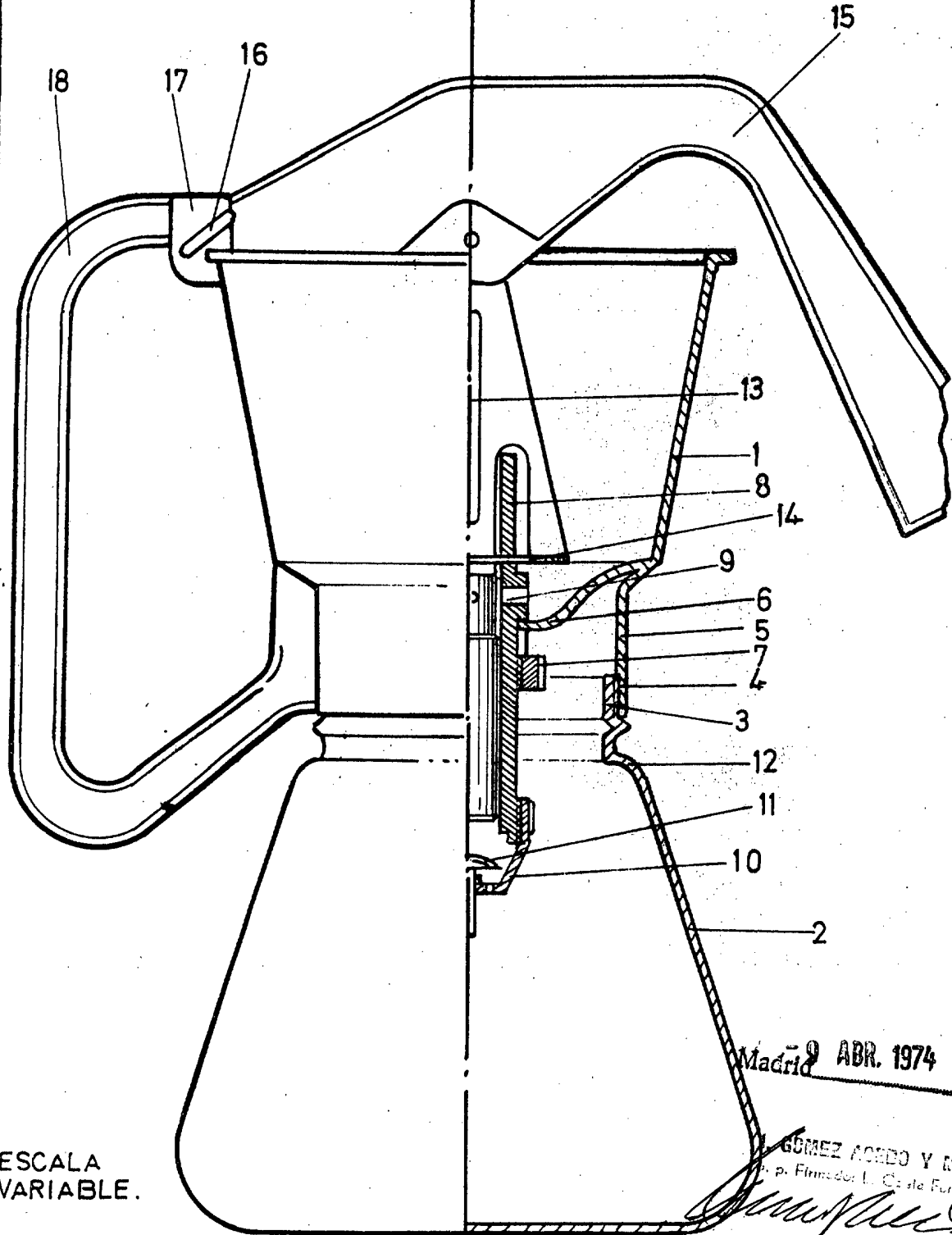
Madrid.

- 9 ABR. 1974

RICARDO CANO RUBALCABA.

I. GOMEZ ACEGO Y MOBEL
p. p. Firmado: L. Coate Ferrández

ESCALA VARIABLE



ESCALA VARIABLE.

Madrid 9 ABR. 1974

GOMEZ ACHDO Y MOJER
p. Firmados L. Costa Ferrer