

14-8-76

O.G.: 28.477/CR.



202144  
F 21 L

MODELO DE UTILIDAD  
=====

M E M O R I A                      D E S C R I P T I V A

S o b r e :

"LAMPARA PERFECCIONADA"

-----

Solicitante: La Entidad española INDUSTRIAS FASE, S.A.,  
con domicilio en Calle Hierro núm. 6 - TO-  
RREJON DE ARDOZ (Madrid).

-----



202144

El presente Modelo de Utilidad se refiere a una lámpara de mesa de aplicaciones convencionales.

- En las lámparas de este tipo es de gran importancia la posibilidad de colocar el punto luminoso de modo que la luz incida sobre el objeto de la iluminación según un ángulo lo más próximo posible al normal, y también es importante que la luz dirigida a la mesa sea lo más intensa posible mientras que la que llega al resto de la habitación sea ténue para evitar molestias.
5. La lámpara que nos ocupa logra estos objetivos plenamente, pues su brazo flexible permite la orientación adecuada del punto luminoso en cualquier caso y dispone de una chapa opaca que divide a la bombilla en dos zonas de las que la inferior es transparente y la superior mate.
10. La lámpara consiste, esencialmente, en una peana cilíndrica de escasa altura dotada de un contrapeso suficiente para evitar el vuelco del conjunto, de la cual surge un brazo compuesto por un alma flexible metálica y una funda de goma que se une a la peana por un casquillo; mediante un casquillo análogo, el brazo se une a una placa superior doblada, que en el tramo en que recibe al brazo es normal al eje del mismo y que se continúa mediante una dobléz de unos  $135^\circ$  en un segundo tramo taladrado en su centro y en el que se apoyan los extremos inferiores de las patas de un trípode que rodean el orificio central y que se rematan por una placa común normal al eje del trípode; a esta placa se fija, por su parte inferior, el casquillo que ha de soportar la bombilla, la cual atraviesa el orificio de la placa doblada y es mate en la
- 15.
- 20.
- 25.
- 30.



- parte que queda por encima de dicha placa y transparente en la que queda por debajo; la placa doblada lleva dos piezas rematadas por sendos anillos y situadas la una sobre el extremo superior del brazo de la lámpara y la otra sobre la placa superior del trípode, y ambos anillos son atravesados por el hilo conductor que discurre por el interior del alma del brazo para llegar al cual ha pasado a través de la peana, y que por su otro extremo se conecta al casquillo fijo a la parte superior del trípode.
- 5.
- 10.

Para ampliar la anterior descripción, se acompaña una hoja de planos en la que, a título de ejemplo únicamente, se han representado:

- Figura 1, Alzado del conjunto.
15. Figura 2, Planta del conjunto.
- Figura 3, Sección según III-III de la figura 1.
- Figura 4, Detalle del anillo superior del trípode.

- Figura 5, Detalle del anillo superior del brazo flexible.
- 20.

En estas figuras se han señalado, con sus referencias correspondientes, los siguientes elementos:

- (1) Peana.
- (2) Tubo exterior de goma.
25. (3) Alma flexible.
- (4) Hilo conductor.
- (5) Casquillos.
- (6) Anillo superior del brazo.
- (7) Placa doblada.
30. (8) Trípode.



(9) Anillo superior del trípode.

(10) Casquillo de la bombilla.

(11) Bombilla.

La peana (1) es sensiblemente cilíndrica y dispone interiormente de un contrapeso para evitar el vuelco del conjunto; la peana (1) lleva, en su parte superior, un casquillo (5) que aloja el extremo inferior del brazo de la lámpara compuesto de un alma interior flexible (3) atravesado por el hilo conductor (4) y recubierto por el tubo (2) de goma; este brazo se une por su parte superior y mediante un casquillo (5) análogo al inferior, a una placa doblada (7) que forma un ángulo aproximado de 135° y que es normal al eje del brazo en el tramo situado sobre dicho brazo; el otro tramo de la placa (7) está taladrado centralmente para permitir el paso de la bombilla (11) la cual se fija a un casquillo superior (10) que, a su vez, está fijado a la unión superior de los brazos del trípode (8) apoyados en la placa (7); la lámpara es mate por la parte que queda bajo la placa (7) y transparente en la parte que está sobre dicha placa (7); sobre el brazo flexible, al otro lado de la placa (7), se sitúa un anillo (6) atravesado por el conductor (4) y sobre el trípode (8) se coloca un segundo anillo (9) asimismo atravesado por el conductor (4). El brazo puede ocupar así cualquier posición y con él la bombilla (11) y sólo será nítida la luz emitida por la parte inferior de la bombilla (11), transparente, mientras que por la superior será difusa por el carácter mate de esta parte de la bombilla (11).

Se hace constar que la anterior enumeración es puramente enunciativa y no limitativa, reservándose el in

14+8+76

- 5 2021449 ABR.



ventor el derecho que la Ley le confiere para introducir en el objeto de la misma las mejoras y perfeccionamientos que la práctica aconseje, siempre que se respeten sus características esenciales.

5. El solicitante se reserva el derecho de extender esta demanda a los países extranjeros, reivindicando la misma prioridad de la presente solicitud al amparo del Convenio Internacional para la Protección de la Propiedad Industrial.

10. N O T A

El Modelo de Utilidad, que se solicita por veinte años, para España, de acuerdo con la vigente Legislación, deberá recaer sobre: "LAMPARA PERFECCIONADA", según las características esenciales de las siguientes:

15. R E I V I N D I C A C I O N E S

1ª.- Lámpara perfeccionada, caracterizada por que consta de una peana cilíndrica de la que parte un brazo flexible formado por un alma preferentemente metálica no rígida que en su interior aloja al hilo conductor y recubierto de una funda de material flexible, el cual brazo se conecta por su parte superior a una placa doblada la cual es normal al brazo en el tramo en que se conecta a éste y tiene un segundo tramo que forma con el primero un ángulo mayor que el recto que presenta un tablero alrededor del cual se apoyan las patas de un trípode, formado por varillas convergentes hacia arriba para unirse a una placa superior común a la parte inferior de la cual se fija un casquillo portador de una bombilla, la cual resulta ser mate en la parte que queda sobre el orificio de la placa doblada y transparente bajo dicho -



orificio.

5. 2ª.- Lámpara perfeccionada, según la 1ª reivindicación, caracterizada porque dispone de dos anillos colocados, el uno sobre la placa doblada en el tramo no tallado y en posición superpuesta a la conexión del brazo flexible, y el otro colocado sobre las patas del trípode en la parte más alta, siendo ambos anillos atravesados por el hilo conductor.

10. 3ª.- Lámpara perfeccionada, según la 1ª reivindicación, caracterizada porque el brazo flexible se une a la peana por medio de un casquillo y a la placa doblada por medio de un casquillo análogo.

4ª.- "LAMPARA PERFECCIONADA".

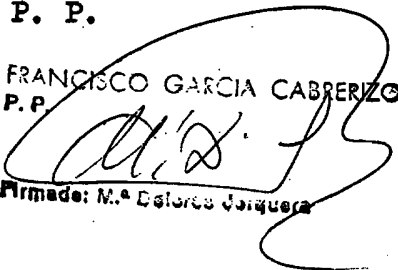
15. Según queda sustancialmente descrito en la presente Memoria que consta de seis hojas escritas a máquina por una sola cara y acompañada de dibujos.

Madrid, 9 de Abril de 1,974

INDUSTRIAS FASE, S.A.

P. P.

FRANCISCO GARCIA CABRERIZO  
P. P.

  
Firmado: M.ª Estrella Jorquera

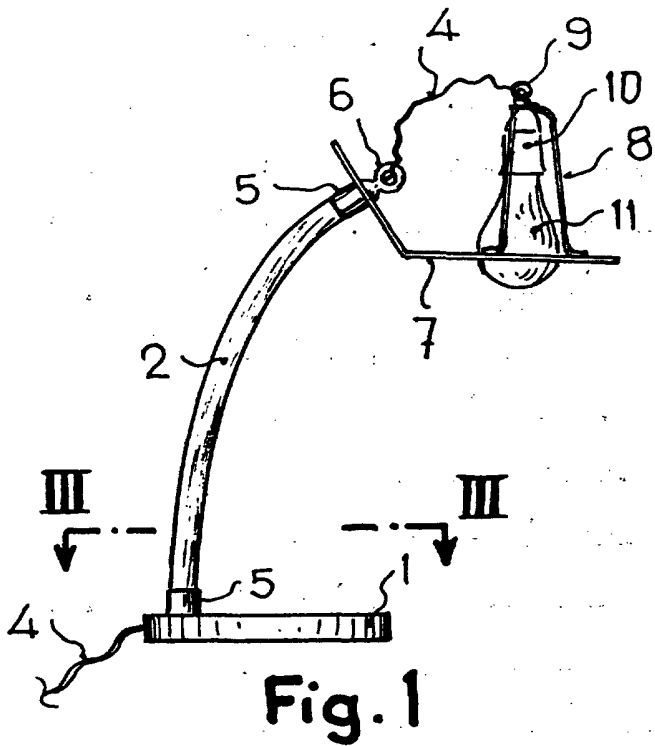


Fig. 1

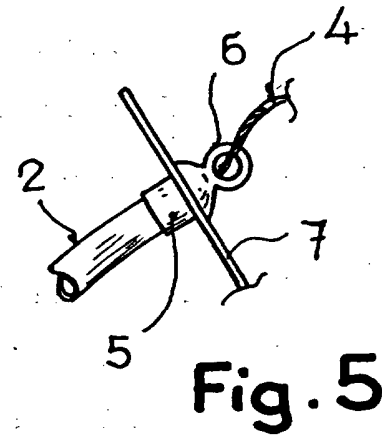


Fig. 5

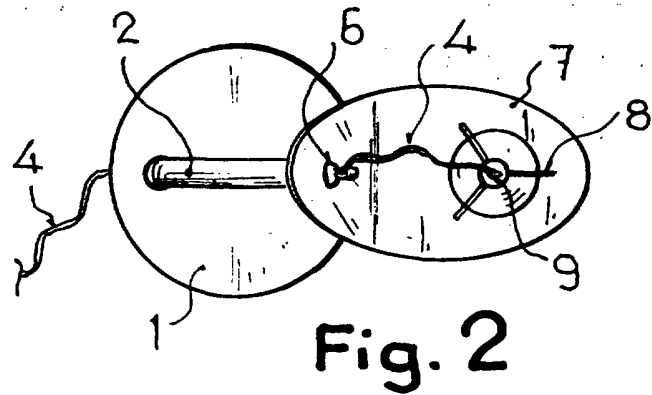


Fig. 2

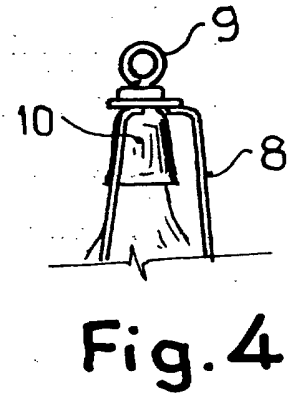


Fig. 4

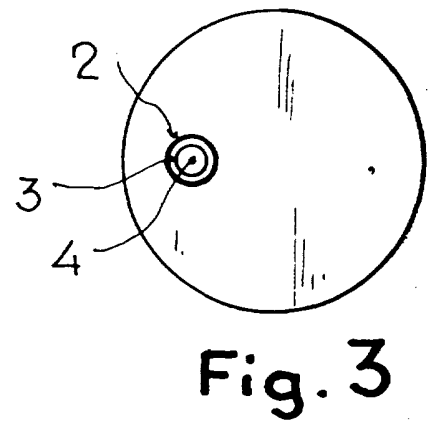


Fig. 3

Escala variable

Madrid, 9 ABR. 1974  
INDUSTRIAS FASE, S.A.  
P. P.  
FRANCISCO GARCIA CABRERIZO  
P.P.  
Firmado: M.ª Dolores Jorquera