





la función a que són destinados, un beneficio o efecto nuevo, y en definitiva que constituyan una mejora sustancial sobre lo anteriormente conocido.

20           Pues bien, a tenor de lo expuesto, y en base al articulado que recoge los conceptos expresados, debe - considerarse, que la invención a que se refiere la presente memoria, constituye una novedad industrial, con características y ventajas que la hacen merecedora del  
25           privilegio de explotación exclusiva que por ella se solicita, premiando así los méritos de quién aporta a la industria del país una mejora efectiva y precisamente comprendida entre las enunciadas por la Ley como patentables. (Arts. 46 y 47 en relación con el 171, en su -  
30           nueva redacción afectada por la Orden de 18 de Noviembre de 1.935).

          Este nuevo patín presenta la particularidad de que el mismo puede ser utilizado por niños de diferentes edades, para lo cual este podrá ver modificada su longitud a voluntad del usuario, lo cual se consigue por el  
35           desplazamiento relativo entre las dos mitades de que está formado.

          En cuanto a la fijación al pie esta se consigue sin la utilización de ningún tipo de correas, contando para ello en su mitad anterior, con una parte superior desplazable que corresponde a la puntera, la cual se -  
40           desplazará en función de su resorte que la fija y que determinará el ajuste sobre el pie del usuario.

          Para la debida comprensión de este objeto, se adjunta a la presente memoria descriptiva, una hoja de -  
45           planos, en la que a título de ejemplo se representan todas y cada una de las partes que lo forman.

          En la citada hoja de planos, aparecen referenciadas las siguientes figuras:

50           FIGURA PRIMERA.- Muestra una vista en planta superior del patin.



FIGURA SEGUNDA.-Corresponde a un alzado lateral del mismo.

55 FIGURA TERCERA.- Ilustra una vista en planta inferior del mencionado patin.

En estas figuras y con el mismo valor en ellas aparecen referenciadas las siguientes partes principales.

60 El patin que será fabricado integramente en material plástico, a excepción del eje de las ruedas que será metálico, está formado por dos mitades -1-2- ensamblables, siendo la mitad -1- la correspondiente a la parte posterior sobre la que apoyará el tacón del zapato, contando esta con un puente trasero -13- que se adaptará sobre el talón. Esta mitad posterior, presenta para su unión a la mitad anterior, un brazo -1'-, el cual encajará en forma deslizante en el interior de la pieza -2-, este brazo en su parte delantera con un alojamiento -6- en el que se halla un resorte de presión -8- que incide sobre una cabecilla -7-.

70 La pieza -2- que constituye la mitad anterior del patin, presentará un plano superior ligeramente volado por sus laterales, en el cual encajará, quedando guiada en forma deslizante, la pieza -3- la cual incorpora a la puntera -12-. Esta pieza -3- por su parte inferior incorpora un resorte -8- el cual va fijado por sus extremos a sendos pivotes -10-11- el primero de los cuales perteneciente a la propia pieza, y el segundo que forma parte de la pieza, -1-.

80 La citada mitad anterior -2- presenta en su plano superior una serie de regatas antideslizantes -15- mientras que por su parte inferior comporta una ranura rasgada -4- dotada a intervalos regulares de unos ensanches circulares -5-.

85 Para la utilización racional del patin, se procederá a adaptar su longitud a la medida del pie del usuario, para lo cual presionando sobre la cabecilla



90           -7-, se hará desplazar a la pieza -1- en el interior de la pieza -2-, según el movimiento indicado por la flecha -A-. Una vez el patin a la medida deseada, la cabecilla -7- emergerá al exterior presionada por el resorte -8- situándose en unos de los taladros -5- de la ranura -4-, con lo que quedará fijada la posición de ambas mitades del patin.

95           Para la fijación del patin al pie, una vez ajustado a su medida, se traccionará de la puntera -12- hacia el exterior según la flecha -B-, colocando entonces el pie y dejando libre a la citada puntera -12- la cual por la acción del resorte -9- volverá a su posición, presionando entonces sobre el zapato, quedando así fijado el patin.

100

          Por último el mismo está dotado de dos pares de ruedas -14- las cuales giran solidarias de sus correspondientes ejes.

105           Hecha la descripción a que se refiere la memoria que antecede, es preciso insistir en que los detalles de realización de la idea expuesta, pueden variar, es decir, que pueden sufrir pequeñas alteraciones basadas siempre en los principios fundamentales de la idea expuesta, que són en esencia los que quedan reflejados en los párrafos de la descripción hecha. En efecto, el art. 48 del Estatuto vigente sobre Propiedad Industrial, establece como no patentables en su apartado tercero, "los cambios de forma, dimensiones, proporciones y materias de un objeto ya patentado" fijando así el criterio del legislador en el sentido de que patentada una idea que pueda dar lugar a una realidad práctica e industrializable, nadie podrá apoyarse en ella para a pretexto de haber introducido ligeras modificaciones presentarla como nueva y propia.

110

115

120

          Este principio, en cuanto al alcance de la protección del objeto patentado se refiere, se halla con firmado por numerosas Sentencias del Tribunal Supremo y entre ellas, como más terminantes, en las de fecha



125 16 de Octubre de 1.954, 23 de Enero de 1.959, 20 de Mar  
zo de 1.964 y otras.

130 Establecido el concepto expresado, en cuanto a la  
amplitud que debe darse a la protección solicitada se re  
dacta a continuación la Nota de Reivindicaciones de a-  
cuerdo con lo que se establece en el último párrafo del  
apartado tecero del art. 100 de la Ley, sintetizando así  
las novedades que se desean reivindicar.

NOTA DE REIVINDICACIONES

135 En resumen, el privilegio de explotación exclusi-  
va que se solicita, recaerá sobre las reivindicaciones  
siguientes:

140 1ª.- Patin infantil perfeccionado, caracterizado  
porque el mismo está constituido por dos mitades inde -  
pendientes dotadas cada una de su correspondiente par -  
de ruedas, contando la mitad posterior con un brazo o e  
je que penetra en el cuerpo de la mitad anterior, esta -  
bleciéndose por su reglaje selectivo el acoplamiento -  
del patin a pies de diferentes tamaños, contando la mi -  
tad anterior con una puntera desplazable que se desliza  
145 guiadas sobre la misma y que constituye el elemento de -  
fijación del patin.

150 2ª.- Patín infantil perfeccionado, según la rei-  
vindicación primera, caracterizado porque el brazo de -  
su mitad posterior, presenta un alojamiento en el que -  
comporta verticalmente, a un resorte el cual se halla -  
presionando sobre una cabecilla.

155 3ª.- Patin infantil perfeccionado, según la rei-  
vindicación primera, caracterizado porque la mitad ante  
rior del mismo y en la zona en que penetra el brazo de  
la mitad posterior, presenta inferiormente una ranura -  
rasgada dotada de una serie de ensanchamientos circula  
res, a través de unos de los cuales se producirá la sa  
lida al exterior de la cabecilla citada en la reivindica  
ción anterior y que produce la fijación entre ambas mi  
tades del patin.



160 4ª.- Patin infantil perfeccionado, según la  
reivindicación primera, caracterizado porque la mi-  
tad anterior presenta un plano superior con sus la-  
terales ligeramente volados, sobre los cuales se mon-  
ta en forma deslizante, una tercera pieza que consti-  
tuye la puntera del patin, la cual puede ser despla-  
zada hacia el exterior, recuperándose por la acción  
de un resorte inferior solidario de la misma y de -  
la mitad anterior fija del patin a través de sendos  
pivotes.

170 5ª.- Patin infantil perfeccionado, según la -  
reivindicación primera, caracterizado porque la mi-  
tad anterior presenta en su plano base, una serie de  
segatas antideslizantes.

175 6ª.- Patin infantil perfeccionado, según la -  
reivindicación primera, caracterizado porque la mi-  
tad posterior presenta un a modo de puente trasero  
que fijará al pie.

7ª.- PATIN INFANTIL PERFECCIONADO.

Todo ello tal y como se describe en el cuerpo  
de la presente memoria y se reivindica en su nota.

Esta memoria descriptiva consta de seis hojas  
foliadas y mecanografiadas por una sola de sus caras  
y a dos espacios.

9 ABR. 1974

José Luis Rodríguez Pomatta  
P. P.



FIG. 1

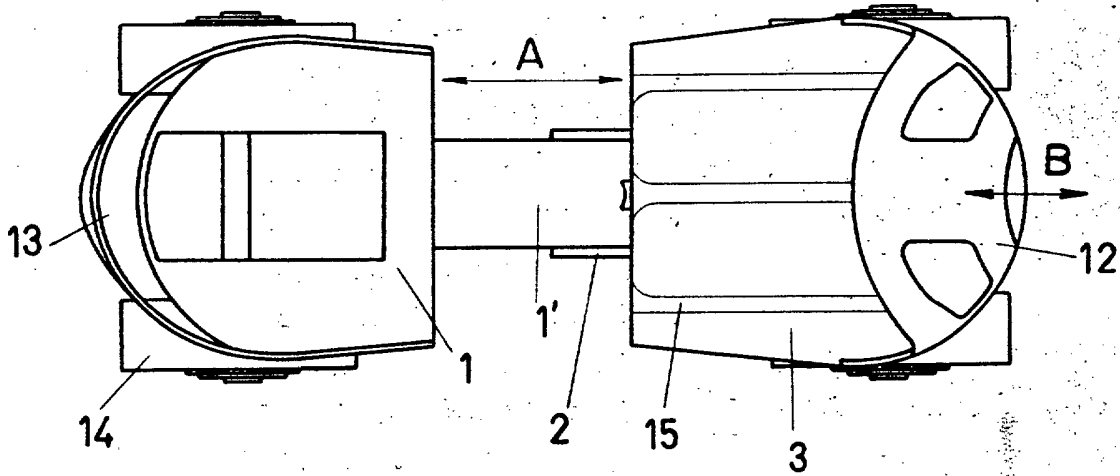


FIG. 2

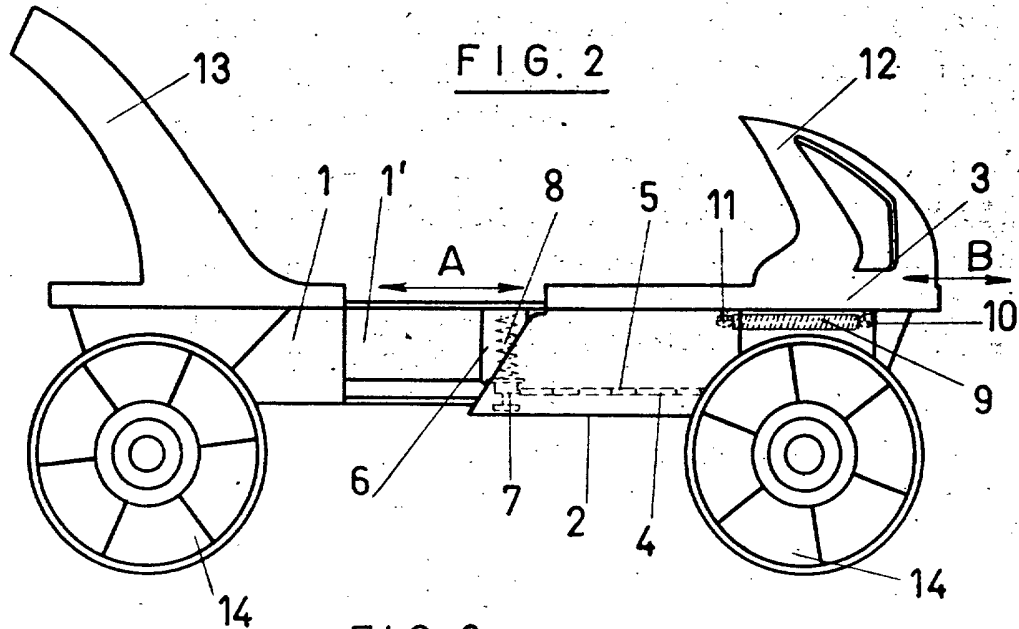
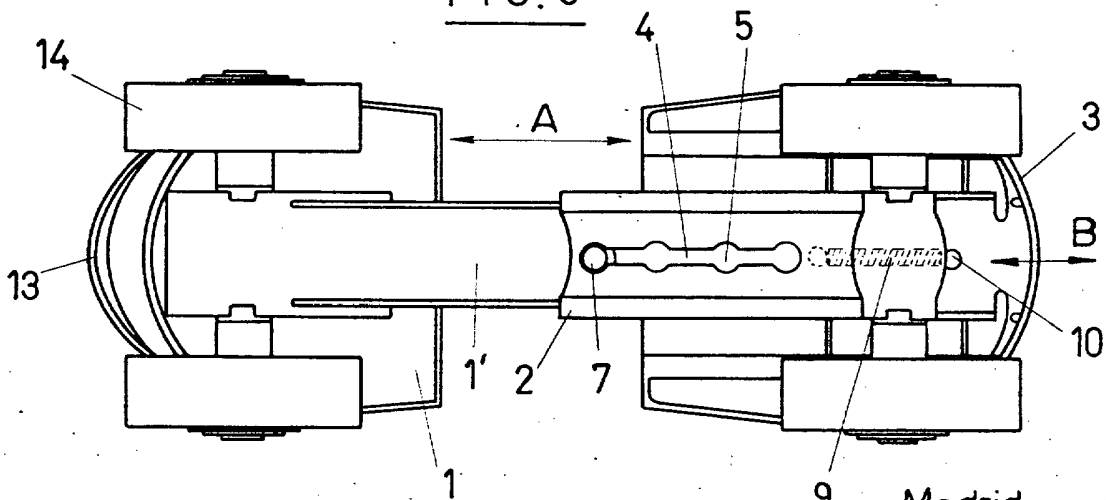


FIG. 3



Madrid, 9 ABR. 1974

ESCALA VARIABLE

José Luis Rodríguez Pomatta  
E.P.