

202134

20 JUN. 1974



DEL. CR: F16B

Número 202.134

# MEMORIA DESCRIPTIVA

correspondiente a la solicitud de concesión de un...

## MODELO DE UTILIDAD

SOLICITANTE: D. SALVADOR MESTRE FARRE

RESIDENCIA: Pasaje Palmeras, 8-10-12 - BARCELONA

ENUNCIADO: DISPOSITIVO DE FIJACION DE ARMADURAS  
PARA COMETAS.

Prioridad: Patente ..... n.º ..... del .....

RM.



202134

1 El Estatuto vigente sobre Propiedad Industrial, de  
26 de Julio de 1929, en su texto refundido publicado el 30  
de Abril de 1930, establece los caracteres de patentabili-  
5 objeto obtener ventajas sobre lo ya conocido, admitiendo  
por consiguiente como patentables, las nuevas máquinas, a-  
paratos, instrumentos, procesos de fabricación, etc. La am-  
plitud de conceptos previstos como patentables, ha llevado  
al legislador a aclarar (Artº. 46) que la enumeración con-  
10 tenida en dicho cuerpo legal es puramente enunciativa y no  
limitativa, haciéndola extensiva incluso a los descubrimien-  
tos de tipo científico (Artº. 47).

15 El Decreto de 26 de Diciembre de 1947, recogiendo  
la Orden de 18 de Noviembre de 1935, confirma el criterio  
legal de que también serán patentables los instrumentos, ob-  
jetos, o partes de los mismos, que aporten a la función a  
que son destinados, un beneficio o efecto nuevo, y en defi-  
nitiva que constituyan una mejora sustancial sobre lo ante-  
riormente conocido.

20 Pues bien, a tenor de lo expuesto, y en base al ar-  
ticulado que recoge los conceptos expresados, debe conside-  
rarse, que la invención a que se refiere la presente memo-  
ria, constituye una novedad industrial, con características  
y ventajas que la hacen merecedora del privilegio de explo-  
25 tación exclusiva que por ella se solicita, premiando así  
los méritos de quien aporta a la industria del país una me-  
jora efectiva y precisamente comprendida entre las enuncia-  
das por la Ley como patentables. (Arts. 46 y 47 en relación  
con el 171, en su nueva redacción afectada por la Orden de  
30 18 de Noviembre de 1.935).

202134



1

La presente invención, según se expresa en el enunciado de esta Memoria descriptiva, consiste en un dispositivo de fijación de armaduras para cometas.

5

En líneas generales, el dispositivo comprende en cada uno de los extremos de la cometa un capuchón constituido por un cuerpo tubular que queda fijado mediante cinta adhesiva, y sobre cuyos capuchones se fijan las varillas del armazón de la cometa.

10

Para complementar la descripción que seguidamente se va a realizar y con el fin de ayudar a la mejor comprensión de las características del invento, se acompaña con la presente Memoria un juego de dibujos en donde se ha representado lo siguiente:

15

La figura 1ª muestra una vista en planta inferior de la cometa.

La figura 2ª corresponde a una vista en perspectiva del capuchón, cinta adhesiva terminal de la varilla y el extremo de la cometa.

20

Por último la figura 3ª corresponde a una vista en sección del montaje de todos los elementos representados en la figura 2ª.

25

A tenor de los planos comentados, el dispositivo de fijación para armaduras de cometas está constituido por un capuchón (1) terminal solidarizado mediante cinta adhesiva (2) a la vela (3) de la cometa y dispuesta en los extremos de las varillas (4) de la armadura de dicha vela (3).

30

El capuchón (1) está constituido por un cuerpo tubular, ventajosamente facetado, con una de sus bocas ciega, en la cual se ha practicado una entalla (5) trans-



20



202134

1 Hecha la descripción a que se refiere la memoria  
que antecede, es preciso insistir en que los detalles de  
realización de la idea expuesta, pueden variar, es decir,  
que pueden sufrir pequeñas alteraciones, basadas siempre  
5 en los principios fundamentales de la idea, que son en esen-  
cia los que quedan reflejados en los párrafos de la descrip-  
ción hecha. En efecto, el Artículo 48 del Estatuto vigente  
sobre Propiedad Industrial, establece como no patentables,  
en su apartado tercero, "los cambios de forma, dimensiones,  
10 proporciones y materias de un objeto ya patentado" fijando  
así el criterio del legislador en el sentido de que paten-  
tada una idea que pueda dar lugar a una realidad práctica  
e industrializable, nadie podrá apoyarse en ella para, a  
pretexto de haber introducido ligeras modificaciones, pre-  
15 sentarla como nueva y propia.

Este principio, en cuanto al alcance de la protec-  
ción del objeto patentado se refiere, se halla confirmado  
por numerosas Sentencias del Tribunal Supremo, y entre -  
ellas, como más terminantes, en las de fechas 16 de octubre  
20 de 1954, 23 de enero de 1959, 20 de marzo de 1964 y otras.

Establecido el concepto expresado, en cuanto a la  
amplitud que debe darse a la protección solicitada, se re-  
dacta a continuación la Nota de Reivindicaciones, de acuer-  
do con lo que se establece en el último párrafo del apar-  
25 tado tercero del Artículo 100 de la Ley, sintetizando así  
las novedades que se desean reivindicar:

#### NOTA DE REIVINDICACIONES

30 En resumen, el privilegio de explotación exclusi-  
va que se solicita, recaerá sobre las reivindicaciones si-  
guientes:

20213420 JUN 1974



1

1a.- DISPOSITIVO DE FIJACION DE ARMADURAS PARA COMETAS, caracterizado esencialmente porque está constituido por un capuchón terminal solidarizado mediante cinta adhesiva a la vela del cometa y dispuesta en los extremos de la armadura de dicha vela; cuyo capuchón está constituido por un cuerpo tubular, ventajosamente facetado, con una de sus bocas ciega, en la cual se ha previsto una entalla transversal que constituye medio de paso para una cinta adhesiva, que solidarizándose longitudinalmente al interior del cuerpo tubular, se fija transversalmente al borde de la vela por las dos caras de la misma.

5

10

2a.- Se reivindica por último como objeto sobre el que ha de recaer el Modelo de Utilidad que se solicita por: "DISPOSITIVO DE FIJACION DE ARMADURAS PARA COMETAS".

15

Todo conforme queda descrito y reivindicado en la presente Memoria descriptiva que consta de seis páginas mecanografiadas y dibujos que se acompañan.

20

Madrid, 8 Abril de 1.974

BERNARDO UNGRIA  
p.p.

25

30

10  
20 JUN 1974  
ESPANA  
BIZ CIA

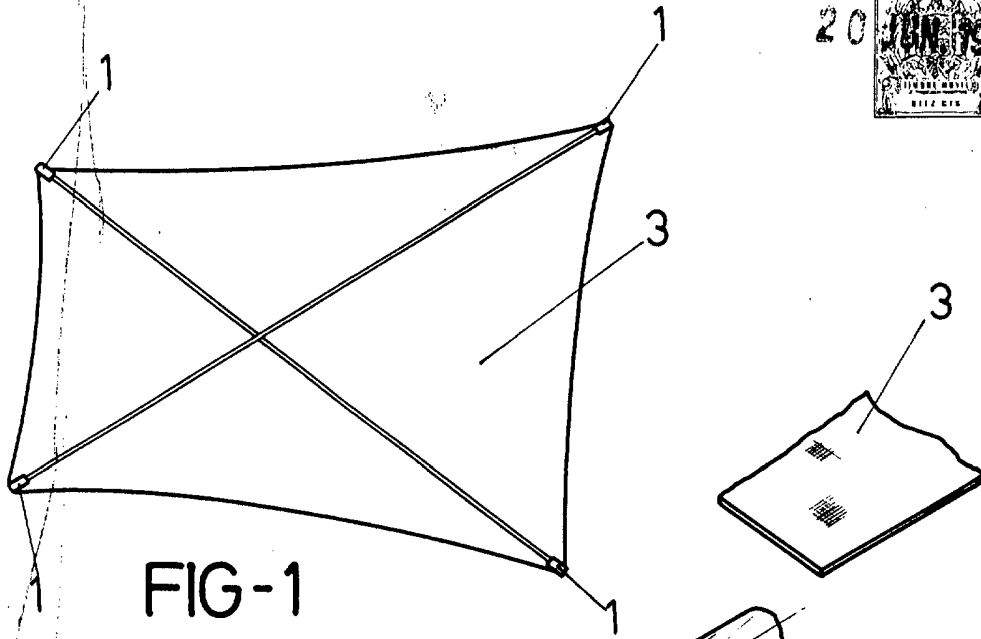


FIG-1

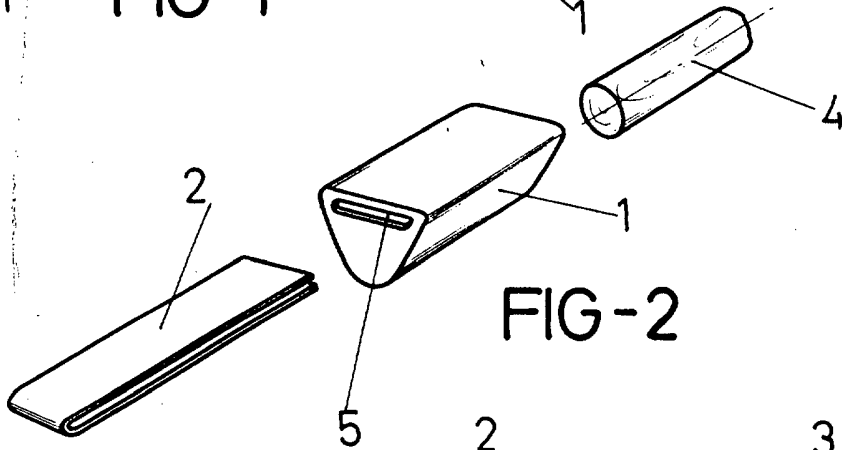


FIG-2

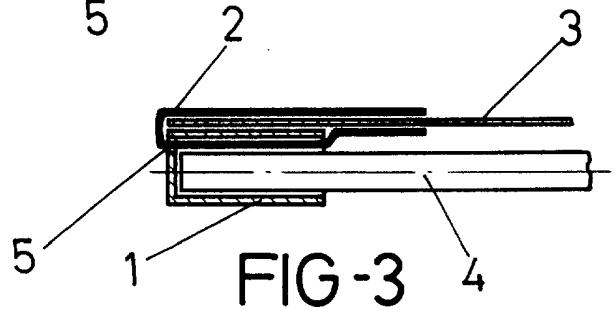


FIG-3

ESCALA VARIABLE

Madrid, 8 de abril de 1974

BERNARDO UNGRIA

P. P.