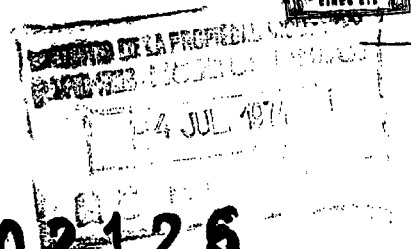


202126



1974



Int. Cl.²: E05B

202126

EXPEDIENTE: MODELO DE UTILIDAD

Titular: D. FRANCISCO SERRANO TENSA

Nacionalidad: Española

Domicilio: Partida Desamparados, s/n - ALBORAYA (Valencia)

Objeto: "CERRADURA CON TRES POSICIONES DE CIERRE"

Prioridad:

MEMORIA DESCRIPTIVA

5 El objeto de la presente Memoria Descriptiva es el de dar a conocer las principales cualidades de una cerradura con bocallave central de triple entrada, cuyas ventajosas condiciones funcionales justifican ampliamente la solicitud, a favor del titular del expediente, del privilegio de exclusividad que en casos como el presente concede la vigente Ley de la Propiedad Industrial, para su fabricación y venta en España.

10 Tal y conforme indica el mismo enunciado del presente expediente, la cerradura en cuestión dispone de un bocallaves central con tres entradas que implican otras



15 tantas posiciones de la correspondiente llave y, en consecuencia, tres posibilidades diferentes de trabajo de la propia cerradura dada la posición central del bocallaves. Para ello, en el interior del cajado conformado por las dos tapas de la cerradura, se han previsto un espacio que aloja a una leva de muy especiales características, según se podrá apreciar a lo largo de la descripción. El giro de esta leva, propiciado por la llave en cualquiera de sus 20 posiciones de trabajo, provoca la salida del correspondiente pestillo y el cierre de la puerta sobre el cual se ha ya aplicado la cerradura en cuestión.

25 Para dar la más exacta imagen de las cualidades de nuestro Modelo, se ha considerado conveniente la aportación del plano adjunto, en el que, a título informativo se recogen los aspectos más interesantes del mismo. Sin embargo hay que destacar que el carácter informativo de dichas representaciones obliga a que, en cualquier circunstancia sean consideradas en su más amplio sentido y no como límite del alcance del expediente. 30

35 La figura 1ª del plano adjunto corresponde a la representación de una vista en planta del escudo de la cerradura, en el que se aprecia el frontis del pestillo. La figura 2ª es una vista en planta de la caja de la cerradura, con la correcta ubicación de la leva de accionamiento y del pestillo al que acciona. La figura 3ª reproduce a la tapa de la cerradura, mostrando claramente la disposición central del bocallave triple que caracteriza a nuestra cerradura. La figura 4ª es una sección transversal 40 que abarca a la caja, la leva y la tapa de la cerradura,



202126

representada cada una de ellas en su postura aparente. Por último la figura 5^a muestra una sección de la leva, con la cual se completa la presentación de la misma.

45

A lo largo de la descripción se hace continua referencia al contenido de las precitadas figuras, en las que se ha señalado con -1- la caja de la cerradura, rematada por el correspondiente escudo frontal -2-. En el interior de esta caja se encuentra ubicado el pestillo -3- cuya cabeza se encuentra prolongada lateralmente por los apéndices -4-, dotados de pivotes inferiores a los que se refieren los muelles -5- que tienden a mantener a dicho pestillo en el interior de la caja de la cerradura. El pestillo ocupa, aproximadamente, la mitad de la capacidad de la caja -1-, dejando espacio para que en la otra mitad se emplace un receptáculo -6- de perimetro curvado que supe^{ra} ligeramente la semicircunferencia y está constituido por un nervio o pared que adopta el mencionado trazado curvo.

50

55

60

65

En el interior del receptáculo -6- se encaja la leva -7-, constituida por una placa cajeadada que, en prácticamente algo más de la mitad de su trazado, presenta una línea circunferencial de 270°, que es cortada por un tramo curvo -8-, de radio mucho mayor, destinado a permanecer apoyado sobre la cabeza del pestillo -3- y a prolongarse hacia el interior de la leva para formar la guarda -9-, contigua a un pivote central -10-, de carácter macizo, que se encajará, llegado el momento en el canutillo de la llave, la leva tiene dos nervios radiales -11- que limitan su giro por cuanto uno u otro, según el sentido



202126

70

de giro que se le imprima a la llave, hacen tope cuando se produce el de la leva, sobre un pivote -12- previsto en la tapa -13- de la cerradura y situado, al ser aplicada ésta, en las cercanías de uno de los nervios -11-, tal como muestra nuestra figura 2ª.

75

Al ser aplicada la tapa -13- su pivote -12- actúa como tope, según hemos visto, quedando visibles esta tapa y mostrando en su cara exterior tres bocallaves -14- dispuestos radialmente alrededor del ojo que dirige la entrada del canuto de la llave, cuyo ojo está situado sobre el eje de desplazamiento del pestillo. En consecuencia éste puede ser introducido en cualquiera de las tres posiciones, actuando indistintamente sobre la leva y con la posibilidad de utilizar la misma cerradura en posiciones diferentes y con distintos sentidos de apertura de la puerta. En efecto, al ser introducida la llave por cualquiera de las bocallaves -14-, el pivote central -10- de la leva se introduce en el canuto de la llave, quedando éste apoyado sobre la guarda -9-. Al girar la llave arrastra consigo a la leva -7-, cuya parte en semicircunferencia actúa sobre la cabeza del pestillo -3-, obligándole a efectuar el cierre, que quedará concluido cuando el pivote -12- de la tapa haga tope con el nervio radial -11- correspondiente. El giro máximo de la leva alcanza los 270º y para posibilitar el mismo, sin que al citado pivote -12- sea un impedimento, en el tramo curvo -8- que cierra la leva, se han practicado sendas entallas -15-, a través de las cuales se produce su paso.

80

85

90

95

Suficientemente descrita la naturaleza de nues

202126

- 5 -



100

tro Modelo de Utilidad, sólo nos resta manifestar que se
rán variables las circunstancias de materiales, tamaños
y formas de sus diferentes partes, siempre y cuando no se
vea alterada su esencialidad, contenida en la siguiente

N O T A
= = = =

105

Los puntos que se reivindican en el presente
Modelo de Utilidad, son:

110

1ª.- Cerradura con tres posiciones de cierre, ca
racterizada por constar de una caja en la que se aloja el
pestillo, provisto de una cabeza prolongada lateralmente
para apoyo de los muelles de recuperación, a continuación
de cuya cabeza se ha previsto un alojamiento de perimetro
curvo y algo mayor que una semicircunferencia, en el que
se acopla una leva que reproduce la forma curvada del alo
jamiento al que se adapta y se cierra con un tramo también
curvado, pero de radio mucho mayor, que permanece tangente
a la cabeza del pestillo, adoptando dicha leva una sección
en forma de placa cajeadada (esto es, realizada en su perime
tro) y disponiendo de un pivote central, destinado a enca
jarse en el canutillo de la llave, de una guarda contigua,
sobre la que se apoya la llave, y de dos nervios radiales
a partir de puntos de su perimetro, que limitan el giro
de la leva, al hacer tope con el pivote previsto en la
tapa de la cerradura, por su cara interior.

115

120

125

2ª.- Cerradura con tres posiciones de cierre,
caracterizada por disponer de una tapa en la que con cen
tro en el punto teórico por el que pasa el canuto de la
llave, se distribuyen tres entallas radiales del mismo bo
callaves central que comportan otras tantas posibilidades



130 de utilización de la cerradura, en posiciones diferentes
y para puertas con distintos sentidos de apertura, de for
ma que introduciendo la llave por cualquiera de estas bo
callaves se acciona la leva hasta un giro máximo de 270º
determinando la salida del pestillo por el empuje de la
135 parte en arco de semicircunferencia y pasando el pivote
de la tapa a través de sendas entallas practicadas en el
tramo curvado de mayor radio de la leva, a fin de que en
cualquier caso, el tope se produzca con los nervios radia
les de la misma leva. Y

140 3º.-"CERRADURA CON TRES POSICIONES DE CIERRE",
de conformidad en un todo en lo esencial y fines industria
les a lo descrito en la precedente Memoria Descriptiva y
gráficamente representado en las figuras del plano adjunto
para su mejor comprensión.

Esta Memoria consta de SEIS hojas, escritas o
mecanografiadas por una sola cara y a doble espacio en
142 líneas.

Valencia, a 6 de Abril de 1974

Por autorización del intercesado:

Juan López

202126

FIG. 1

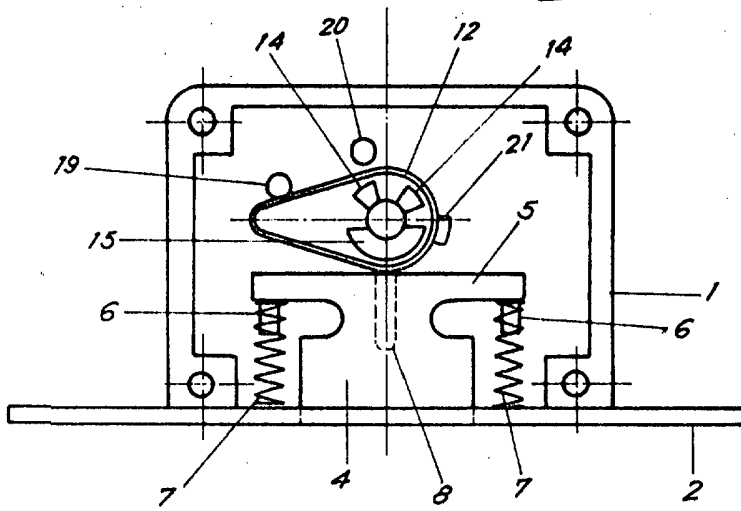


FIG. 3

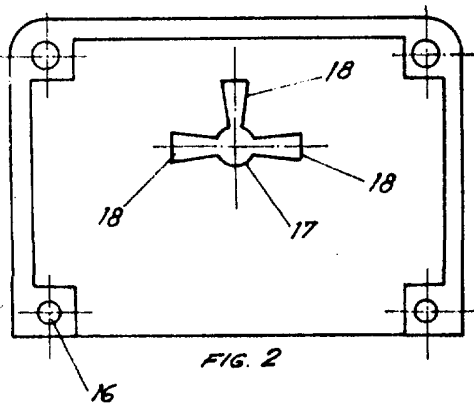
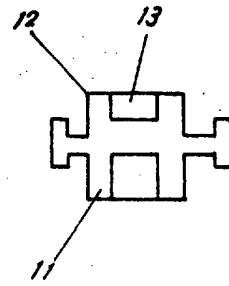


FIG. 2

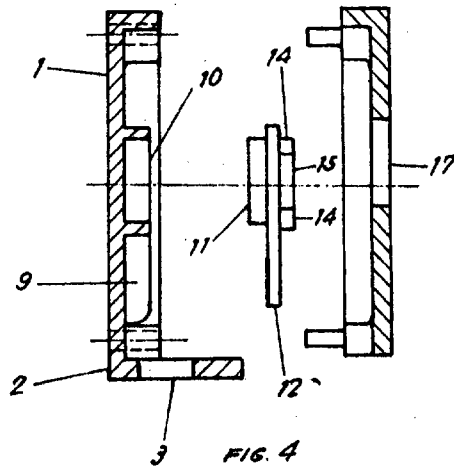


FIG. 4

ESCALA VARIABLE
VALENCIA ABRIL 1974

P. A.

1/10
Lo Valle