

202123

J. E. 8-1-1976 - 8 nov.



Int. Cl.: A01B

202123

M O D E L O

D E

U T I L I D A D

por "RASTRILLO PERFECCIONADO", a favor de Don EDUARDO MIRALTA SEIX, de nacionalidad española, con domicilio en BARCELONA, calle Gomis, 30 al 36.

= . =

#### MEMORIA DESCRIPTIVA

El presente modelo de utilidad se refiere a un rastrillo perfeccionado.

Más concretamente, en la invención se ha ideado un rastrillo de tipo ligero, destinado preferentemente para jardinería, cuyo rastrillo presenta unas peculiaridades que lo hacen notablemente ventajoso con respecto a otras realizaciones conocidas en el mercado y destinadas para usos análogos.

El rastrillo objeto de la presente invención, está concebido para efectuar rastrillados de superficies delicadas, tales como céspedes, arriates, plantíos y para trabajos de limpieza en los que se requiere eliminar pequeños objetos, tales como papeles, hojarasca o piedrecitas, sin dañar el pa-



vimiento en el que están depositados.

5. El rastrillo que se describe, está obtenido en material moldeado, preferentemente materia plástica, con lo que se evita que las púas del mismo produzcan arañazos y raspaduras, aún tratándose de pisos delicados, cosa que no podía realizarse en la actualidad, ya que los rastrillos conocidos están integrados por una forma de "T" con unas púas recias en su ramal horizontal.

10. Con el fin de facilitar la explicación, se acompaña a la presente memoria descriptiva de una lámina de dibujos en la que se ha representado un caso de realización que se cita a título de ejemplo.

En los dibujos:

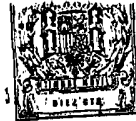
15. La figura 1, es una vista en planta del elemento de rastrillo, según el modelo.

La figura 2, corresponde a una sección del mismo, vista por II-II.

La figura 3, representa otra sección del rastrillo, vista por III-III.

20. Haciendo referencia a las figuras, se aprecia en su realización, un útil de rastrillo organizado a base de superficies trapeziales A, que forman un diedro, con las inclinaciones  $\alpha$ , tal como se aprecia en la figura 3. Estas superficies A, están intersectadas por el plano triangular B, con la inclinación, según el ángulo  $\beta$ . En esta superficie B, se inician las púas del rastrillo, que con una sección rectangular, tal como se aprecia en C (figuras 1, 2, y 3) quedan unidas entre ellas por la susodicha superficie B, que actúa como membrana de unión.

30. Las púas C, que a partir del límite D (figuras 1, 2 y



3) de la membrana B, quedan libres, continúan con la misma inclinación  $\beta$ , hasta el punto E (figuras 2 y 3), en donde adoptando la inclinación angular  $\gamma$  (figura 2) se prolongan hasta terminar todas ellas en un mismo plano F (figura 3).

5. En su parte delantera se achaflanar con el plano G (figuras 2 y 3) para disminuir su sección y así poder penetrar en intersticios.

10. En la arista de unión de los dos planos A, existe la embocadura cilíndrica H (figuras 1, 2 y 3) apropiada para el acople de un mango largo para el manejo del rastrillo.

En la parte inferior del rastrillo existen los nervados I (figuras 1 y 3) para proporcionar rigidez a las planas A.

15. Toda la organización descrita, tiene por objeto asegurar una transmisión racional del esfuerzo, desde la mano del operador, a través del mango a las zonas A, que tienen que actuar sin deformación apreciable. Sin embargo, a partir de este punto, la membrana B, más delgada que las zonas A, y el extremo libre de las púas C, permiten una flexibilidad sensible que no daña a las plantas, y si arrastra a los cuerpos extraños que se encuentran entre los troncos y tallos.

20.

25. El modelo, dentro de su esencialidad, puede ser llevado a la práctica en otras formas de realización que difieran en detalle de la indicada a título de ejemplo en la descripción y a las cuales alcanzará igualmente la protección que se recaba. Podrá, pues, construirse en cualquier forma y tamaño, con los materiales más adecuados, por quedar todo ello comprendido en el espíritu de las reivindicaciones.



Descrito el objeto y utilidad de la presente invención, lo que se declara como no divulgado ni practicado en España, comprende las siguientes reivindicaciones:

- 5. 1ª.- Rastrillo perfeccionado, caracterizado esencialmente por el hecho de comprender un cuerpo formado a partir de dos superficies trapeziales, dotadas en su reverso de nervios de refuerzo, cuyas superficies forman un diedro obtuso, prolongándose su arista según un cuello cilindrico para el acople del mango, y proyectándose el borde opuesto de dicho diedro, según un plano triangular que forma ángulo también obtuso con respecto a la arista del precitado diedro, constituyendo este plano triangular una membrana de unión entre las púas del rastrillo, dotadas de sección rectangular y que se proyectan libres a partir del referido plano de membrana,
- 10. formando la porción libre de dichas púas, un ángulo obtuso que las orienta hacia abajo, según la posición de uso del rastrillo, siendo los extremos de éstas púas achaflanadas en bisél y alineadas, según una línea transversal a la arista del
- 15. diedro.
- 20.

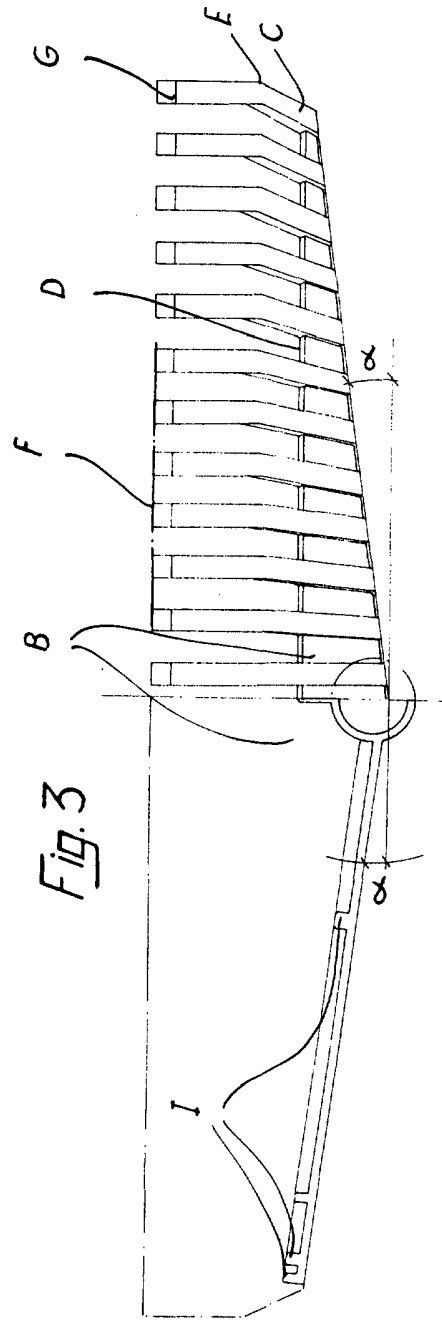
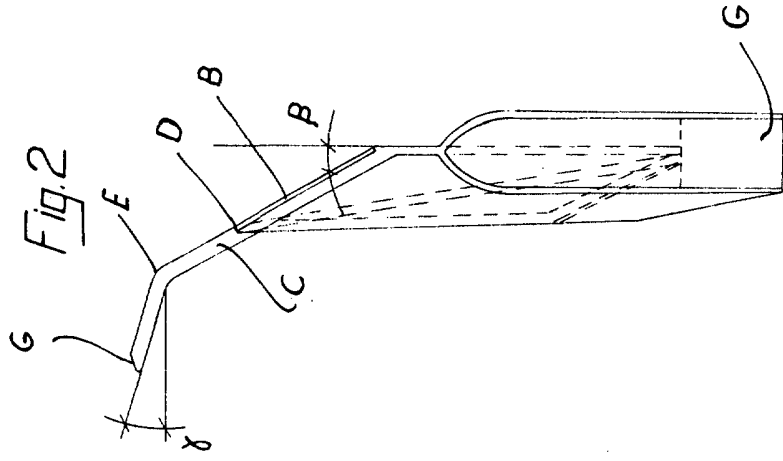
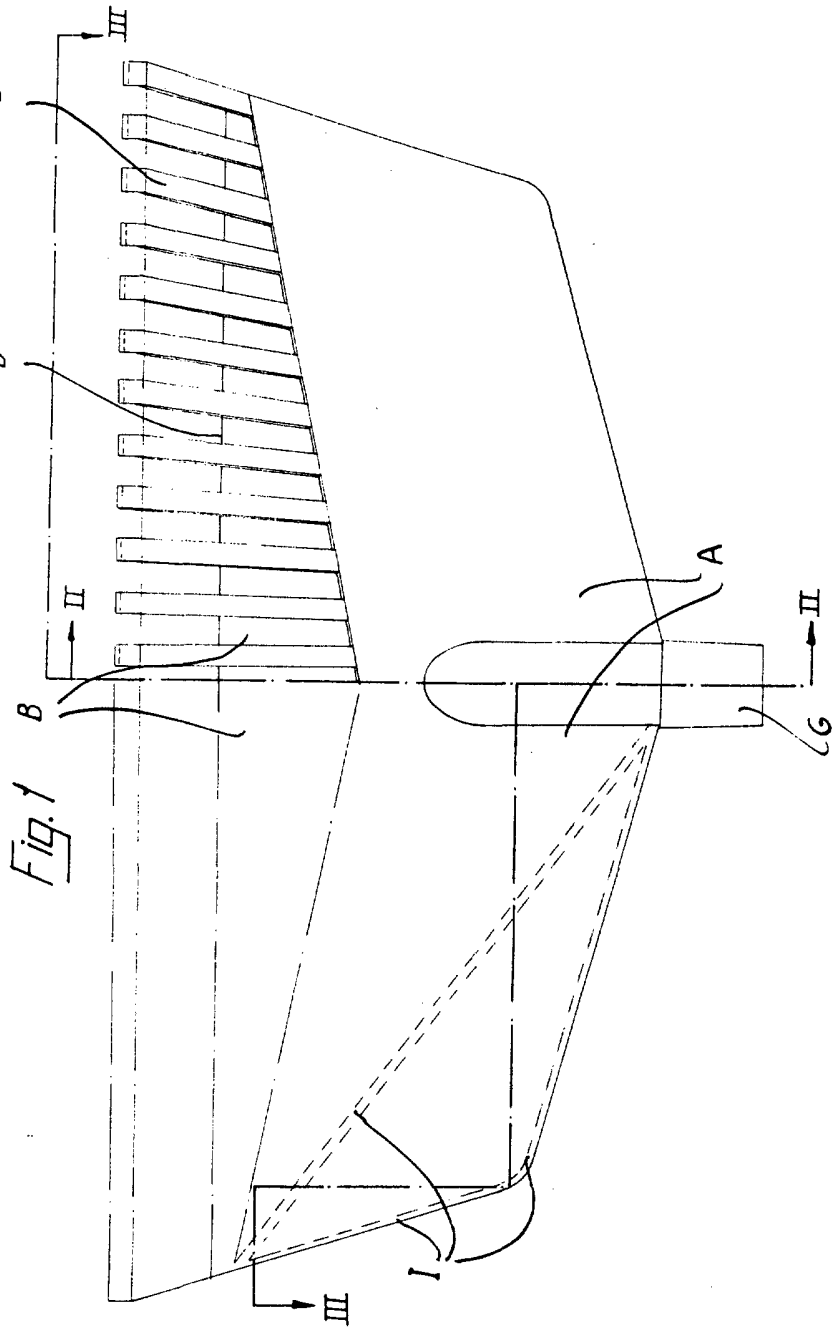
2ª.- Rastrillo perfeccionado.

- 25. Según se describe y reivindica en la presente memoria descriptiva que consta de cuatro hojas foliadas y escritas a máquina por una sola de sus caras, acompañadas de los dibujos reglamentarios.

Madrid, a 8 ABR. 1974

p.a.

JAIMES M...  
P. E.



Madrid a 18 ABR. 1974  
p.a.