

202122



1974

MEMORIA DESCRIPTIVA

correspondiente a la solicitud de concesión de un.....

MODELO DE UTILIDAD

SOLICITANTE: KNUT HJST LARSEN y FRANCISCO MELON PENSADO.

RESIDENCIA: Cánovas del Castillo, 22 -5º F. -VIGO- (Pontevedra)

ENUNCIADO: "PLATAFORMA AUXILIAR PARA MAQUINAS DE ESCRIBIR".

Prioridad: Patente n.º del

202122 - 8



1 La presente memoria descriptiva tiene como fin la declaración -
del objeto sobre el que ha de recaer el privilegio de explotación indus-
trial y comercial exclusivo en el territorio nacional de un Modelo de Uti-
lidad, de acuerdo con la vigente legislación, que como el enunciado indi-
5 ca se trata de "PLATAFORMA AUXILIAR PARA MAQUINAS DE ESCRIBIR".

El presente modelo se refiere a una plataforma móvil, auxiliar
para máquinas de escribir, que permite mantener en la mejor posición los
documentos que deban ser mecanografiados.

10 Hasta ahora no se conocía ningún útil destinado a este fin, de-
biendo el mecanógrafo sufrir la incomodidad de permanecer con la cabeza -
ladeada al copiar, con la consiguiente fatiga y descenso en el rendimien-
to, así como el inconveniente de no saber dónde se abandonó la copia en -
caso de tomarse un descanso.

15 El objeto preconizado consta de un bastidor fijo, colocado verti-
calmente sobre una placa que servirá de base a la máquina, el cual dispo-
ne de unas guías sobre las que se desliza la plataforma móvil. Esta plata-
forma puede subir o bajar accionando una palanca situada a la altura del
teclado de la máquina, la cual actúa sobre un sistema de cejos de eleva-
ción o de descenso, que hacen a la plataforma desplazarse. La amplitud de
20 desplazamiento de dicha plataforma está limitada por un aparato de regula-
ción, que hace que la plataforma suba el espacio conveniente.

25 Sobre la parte móvil de la plataforma se colocan las hojas a -
copiar quedando sujetas por la presión ejercida por una barra y unos re-
sortes, teniendo siempre la hoja o documento a mecanografiar frente el te-
clado y disponiendo debajo de la barra que sujeta el papel, de un señali-
zador que en todo momento nos indica hasta dónde se ha copiado, pudiendo
saber siempre la línea en que hay que continuar.

30 Para comprender mejor la naturaleza del invento en el plano ad-
junto hacemos una representación esquemática de su utilización, no siendo
en absoluto limitativa y susceptible por ello de las modificaciones acce-



202122

- 8 -

1 sorias que no alteren las características esenciales.

La figura 1 es un perfil de la plataforma en el que se aprecia - la longitud de la palanca que la hace subir y bajar con su punto de apoyo.

5 La figura 2 es una vista frontal de la plataforma viéndose la - barra que sujeta el papel, el indicador de lectura y el dispositivo de - ajuste de la elevación.

La figura 3 representa en detalle los cepos de subida y bajada así como el mecanismo de bloqueo.

En ellas se aprecian los siguientes detalles:

- 10 1.- Bastidor fijo.
- 2.- Placa base de la máquina.
- 3.- Guías.
- 4.- Plataforma móvil.
- 5.- Palanca de subida y bajada.
- 15 6.- Regulación de elevación.
- 7.- Ajuste de la elevación.
- 8.- Cepo elevación.
- 9.- Palanca del cepo.
- 10.- Muelle.
- 20 11.- Cepo descenso.
- 12.- Palanca del cepo.
- 13.- Muelle.
- 14.- Barra sujeta papel.
- 15.- Indicador de lectura.
- 25 16.- Cepo de bloqueo.
- 17.- Barra de empuje.
- 18.- Barra soporte.
- 19.- Tornillo.

30 La plataforma auxiliar objeto del modelo, consta de la placa -- (2) que sirve de base a la máquina de escribir y perpendicular a ella pre

202122

- 8



1 senta al bastidor fijo (1) sobre el que se desliza la plataforma móvil —
(4) a través de unas guías (3) de que está provisto. La plataforma móvil
(4) se mueve al accionar la palanca (5) hacia abajo o hacia arriba según
se quiera que suba o baje; esta palanca (5) tiene longitud suficiente, se
5 según se aprecia en la Figura 1, para quedar igualada con el teclado de la
máquina, para su cómodo acceso, y su presión pone en funcionamiento los
cepos (8) y (11) los cuales motivan el movimiento de la plataforma (4). La
amplitud de su movimiento, la determina el dispositivo de regulación (6)
que hace que la plataforma suba el espacio conveniente según el que re—
10 quiere el documento a copiar.

La elevación de la plataforma (4) cuando se necesita subir de —
línea en el documento que se está mecanografiando, se efectúa presionando
la palanca (5) hacia abajo con lo cual la barra (18) sube desplazando a —
la palanca (9) que abre el cepo (8) con lo que la barra de empuje (17) su
15 be requerida por el muelle (10) arrastrando con ella a la plataforma (4).

El descenso de la misma se consigue presionando la palanca (5)
en este caso hacia arriba con lo que la palanca (12) desbloquea el cepo —
(11) descendiendo la plataforma (4) por su propio peso.

En la figura 3, se aprecia asimismo el mecanismo de bloqueo de
20 la barra de empuje (17) formado principalmente por un cepo (16) que blo—
quea o no la barra (17) según se actua roscando más o menos el tornillo —
(19):

La hoja el documento a copiar, se coloca sobre la parte móvil de
la plataforma (4), manteniéndose fija por la presión que ejerce sobre ella
25 la barra (14) con sus respectivos resortes siendo esta barra abatible, al
igual que el indicador de lectura (15) el cual está por debajo de la ba—
rra (14) señalando en todo momento la línea o renglón que se ha de escri—
bir.

30 Descrita suficientemente la naturaleza del presente invento, —
así como su realización industrial, sólo cabe añadir que en su conjunto y
partes constitutivas es posible introducir cambios de forma, materia y dis



202122

1 posición en cuanto tales alteraciones no supongan variación sustancial -
del mismo.

5 El solicitante al amparo de los Convenios Internacionales sobre
Propiedad Industrial, se reserva el derecho de extender esta demanda a --
los Países extranjeros, si fuera posible, reivindicando la misma prioridad
de la presente solicitud.

NOTA

10 El Modelo de Utilidad que se solicita como nuevo en España, por
veinte años, de acuerdo con la vigente Legislación, deberá recaer sobre -
"PLATAFORMA AUXILIAR PARA MAQUINAS DE ESCRIBIR", en todo de acuerdo con -
las siguientes

REIVINDICACIONES

15 1ª.- PLATAFORMA AUXILIAR PARA MAQUINAS DE ESCRIBIR, caracteriza
da por estar constituida por una plataforma móvil que se desliza por las
guías de un bastidor fijo perpendicular a una placa o base en la que se -
apoya la máquina de escribir presentando sobre la parte móvil una barra -
con sus respectivos resortes y debajo de ella un indicador de lectura --
siendo ambos abatibles y estando provisto de sendos dispositivos de eleva
ción y descenso de la parte móvil así como de los mecanismos de regula--
20 ción y ajuste de dichos movimientos y un dispositivo de ajuste, de tal ma
nera que la hoja a mecanografiar se coloque sobre la plataforma móvil y -
se la sujete con la barra y el indicador de lectura haciéndola subir o ba
jar al presionar la palanca que se encuentra a la altura del teclado, la cual
hace funcionar el mecanismo de elevación o el de descenso según se presio
25 ne la palanca hacia arriba o hacia abajo.

30 2ª.- PLATAFORMA AUXILIAR PARA MAQUINAS DE ESCRIBIR, en todo de
acuerdo con la primera reivindicación, caracterizada porque el dispositi
vo de elevación está constituida por un juego de cepos que actúan de tal
forma que al presionar la palanca de teclado hacia abajo sobre la barra -
central soportes de los cepos, que obliga a desplazarse a una palanca in--

202722

-8



1

corporada a ella, con lo que se abren los cepos y la barra de empuje de la plataforma sube requerida por un muelle arrastrando con ella a dicha plataforma.

5

3.- PLATAFORMA AUXILIAR PARA MAQUINAS DE ESCRIBIR, en todo de acuerdo con la primera reivindicación, caracterizada porque el dispositivo de descenso consta de un juego de cepos, de tal forma que al presionar la palanca del teclado hacia arriba, la barra central desciende, haciendo en su descenso que la palanca que lleva incorporada, desbloquee los cepos con lo que la plataforma móvil baja por su propio peso, conseguido - lo cual la palanca vuelve a su posición requerida por un muelle volviendo el cepe a bloquearse de nuevo,

10

4.- "PLATAFORMA AUXILIAR PARA MAQUINAS DE ESCRIBIR".

15

Según queda sustancialmente descrito en la presente memoria - que consta de seis hojas mecanografiadas por una sola cara, acompañada - de sus correspondientes dibujos.

Madrid, - 8 ABR. 1974

EL AGENTE OFICIAL,

MIGUEL FERNANDEZ LOAYSA

P. P.

20

25

30

202122

202122

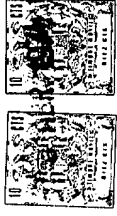


Fig.1

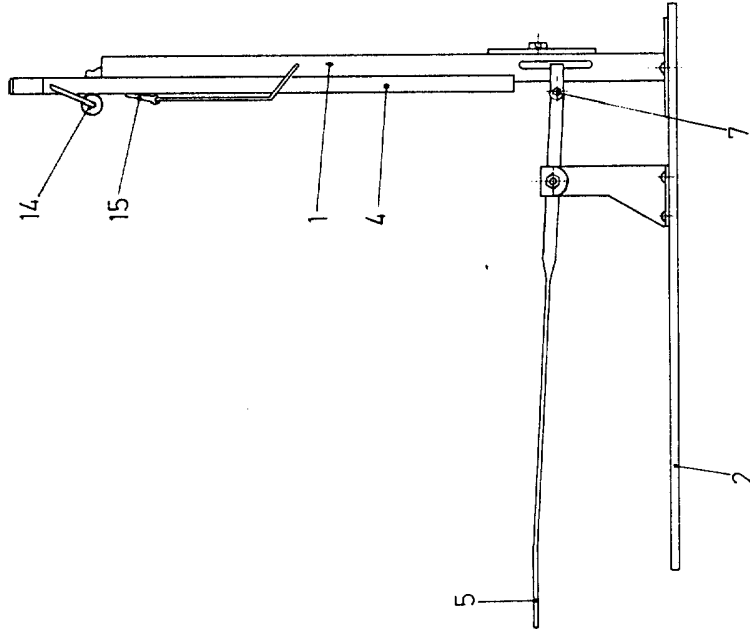
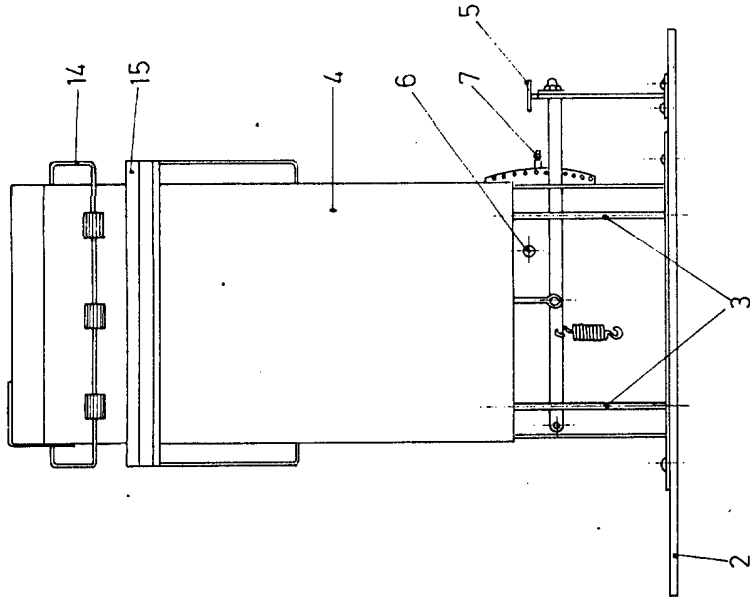


Fig.2

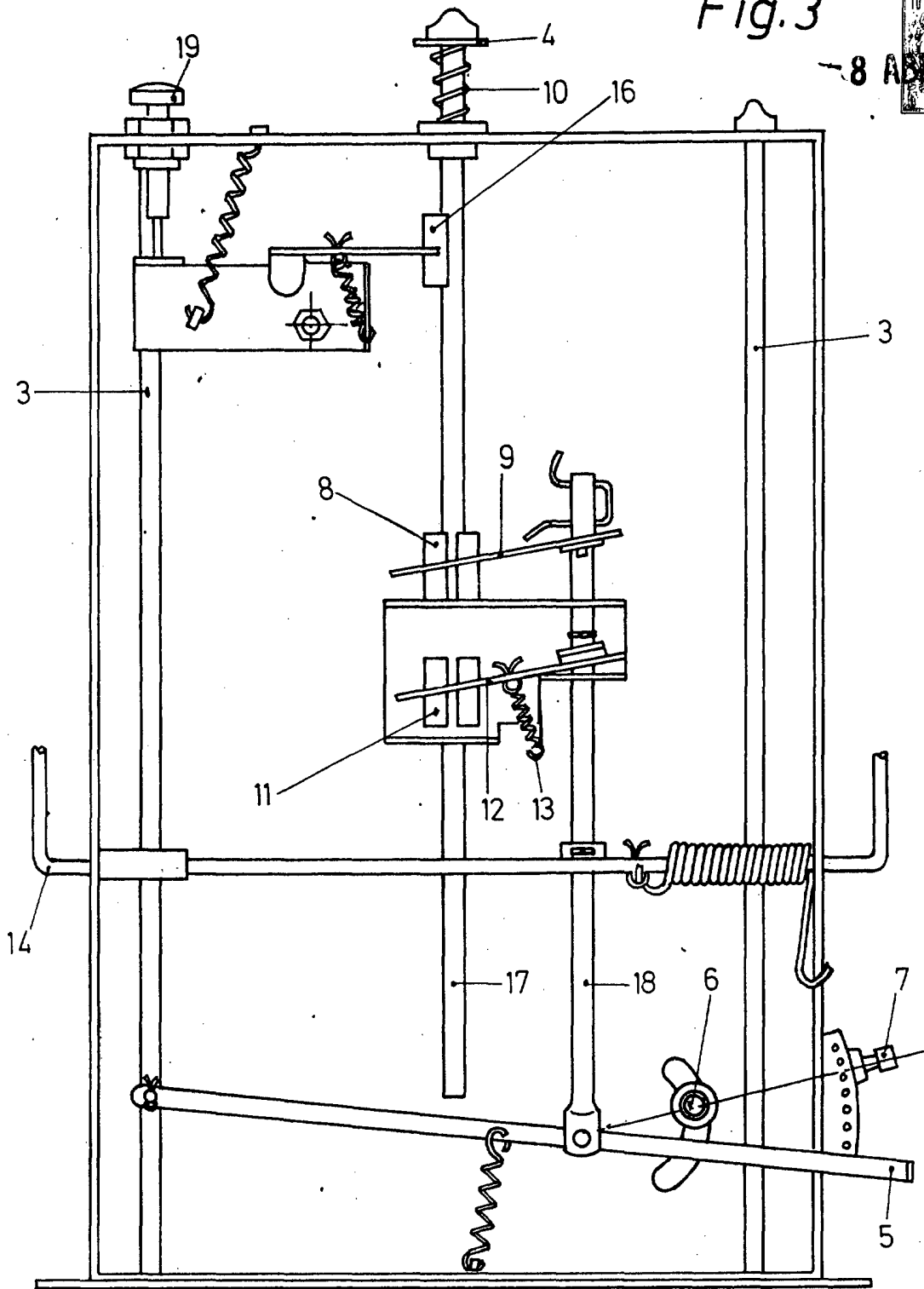


Escala variable
Madrid - 8 ABR. 1974

El Agente Oficial
MIGUEL FERNANDEZ LOAYSA
P. P.

Fig. 3

8 ABR 1974



Escala variable

Madrid - 8 ABR. 1974

El Agente Oficial

MIGUEL FERNANDEZ LOAYSA

P. P.