

202120

-8



M O D E L O  
D E  
U T I L I D A D

a favor de Don Francisco Javier PLADELLORENS TARRÉS, de nacionalidad española, residente en Barcelona, Pasaje Llavallol, 7, por "ENVASE PARA ARTÍCULOS ESTERILIZADOS"

- . -

MEMORIA DESCRIPTIVA

El presente modelo de utilidad se refiere a un envase para artículos esterilizados, tales como compresas empleadas en curas, que permite controlar, lo mismo durante el proceso de fabricación, como al usuario, si dichos artículos han sido o no esterilizados por la acción de una alta temperatura en una cámara de esterilización.

5. En razón de ello, el envase en cuestión se caracteriza esencialmente por el hecho de consistir en una bolsa que contiene los artículos y en la que están impresas exteriormente unas referencias con una tinta de un color

10.



que por la acción de la temperatura de esterilización cambia y se mantiene invariable después de la esterilización.

Los dibujos adjuntos muestran, esquemáticamente y tan sólo a título de ejemplo no limitativo del alcance de la presente invención, un caso práctico de realización de un envase para artículos esterilizados de las características indicadas.

En dichos dibujos: La figura 1 ilustra el envase en perspectiva antes de la esterilización de los artículos; la figura 2 corresponde a un detalle en perspectiva del envase que muestra a mayor tamaño una de las referencias de color asimismo antes de la esterilización; y la figura 3 ilustra el envase en igual vista que la figura 2, en el que se ha producido el cambio de color de la referencia por efecto de la temperatura de esterilización.

De acuerdo con los dibujos, la realización que se describe consiste en un envase -1- de un material adecuado que está cerrado herméticamente de los bordes -2- de su contorno cuadrado o rectangular y en el mismo se alojan los correspondientes artículos, tales como compresas de gasa para curas, u otros.

Por lo menos en una de sus caras dicho envase presenta unas referencias determinadas por sendas zonas cuadradas -3- impresas con una tinta que, antes de ser sometidos los artículos contenidos en el envase a una temperatura de esterilización presentan un color, que en las figuras 1 y 2 se indica convencionalmente con un rayado -4-, cuyo color cambia de tono (Figura 3) en el cual permanece después de



efectuada la esterilización. Esta variación cromática permite detectar a simple vista si los artículos han sido esterilizados y posibilita el control durante la industrialización del envase con los artículos, así como la comprobación por el usuario.

5.

Por lo demás, serán independientes del objeto de la invención los materiales, formas y dimensiones del envase descrito, así como sus características y detalles de orden accesorio y, en general, todo cuanto no altere su esencialidad.

10.

- . -

#### N O T A

Se reivindica como objeto del presente modelo de utilidad:

1. Envase para artículos esterilizados, que se caracteriza esencialmente por el hecho de presentar, por lo menos en una de sus caras, unas referencias impresas con una tinta que es variable cromáticamente al ser sometidos los artículos contenidos en el envase a la temperatura de esterilización, después de efectuada la cual dicha tinta permanece sin variación, lo cual permite el oportuno control a simple vista.

15.

20.

2. Envase para artículos esterilizados.

Todo ello según queda descrito en la presente memoria y resumido en las reivindicaciones contenidas al final



de la misma, establecidas de acuerdo con el artículo 100 del vigente Estatuto sobre Propiedad Industrial y que comprenden en conjunto cuatro hojas foliadas, escritas a máquina por una sola de sus caras.

Barcelona, 8 de abril de 1974

Francisco Javier PLADELLORENS

TARRÉS.

p. a.

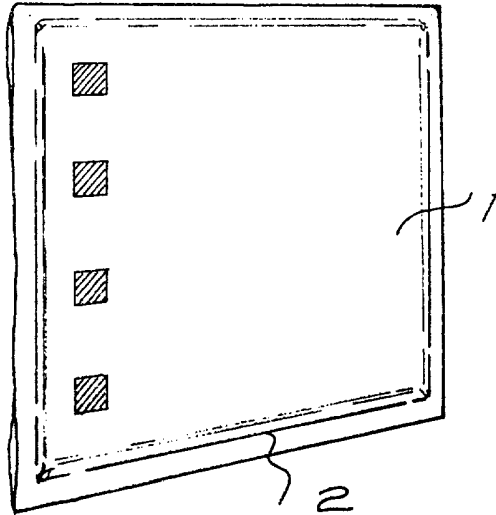


FIG. 1

FIG. 2

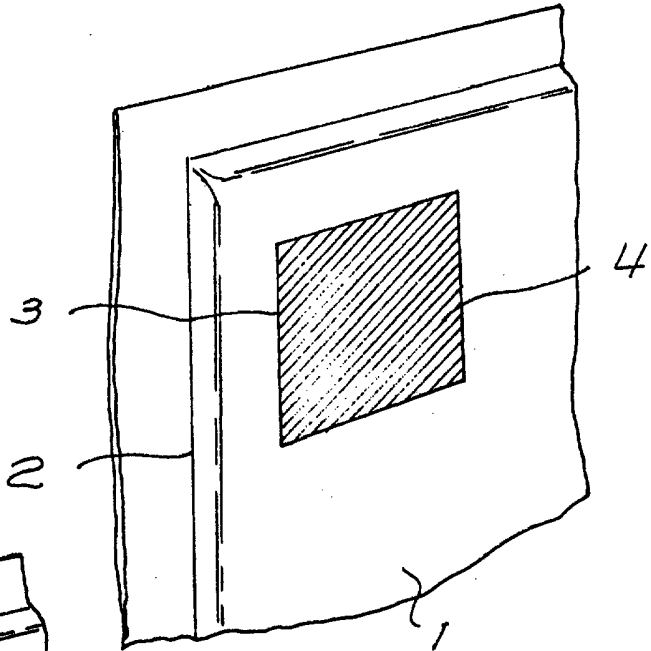
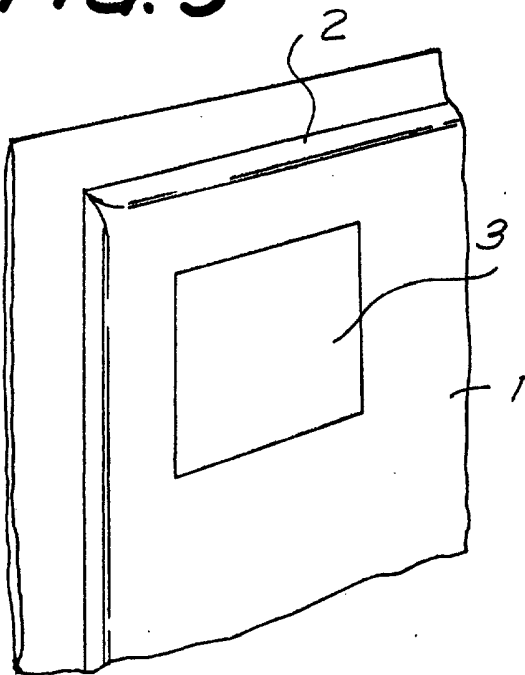


FIG. 3



Barcelona, 8 de abril de 1974

p.a.

A large, stylized handwritten signature in black ink, extending across the bottom right of the page.