



MODELO DE UTILIDAD

por 20 años

A favor de EXIN-LINES BROS, S.A., sociedad mercantil española, domiciliada en BARCELONA, Roger de Flor, 86.- - por: "TEJADO PERFECCIONADO PARA JUEGOS DE CONSTRUCCIONES".

MEMORIA DESCRIPTIVA

El presente modelo de utilidad se refiere a un tejado perfeccionado para juegos de construcciones, del tipo de juegos que comportan piezas que se acoplan  
5 mediante salientes que, previstos en las mismas, encajan en entrantes de las piezas yuxtapuestas,

Como es sabido, los tejados formados con las piezas usuales en dichos juegos quedan totalmente cerrados por sus bordes inclinados determinando sendas caras  
10 lisas escalonadas, con lo que tales tejados presentan



configuración sensiblemente de prisma triangular sin que en los mismos pueda apreciarse el alero, por lo que no se asemejan a los tejados reales.

Esta deficiencia ha sido subsanada con el  
5 tejado perfeccionado objeto del presente modelo de utilidad, en el que las piezas están configuradas de manera que el tejado después de terminado presenta gran parecido con los tejados usuales, porque en el mismo las vertientes quedan formando el alero lateral  
10 y pueden apreciarse en éste unos salientes que simulan las viguetas.

Con dichas finalidades, el tejado en cuestión se caracteriza esencialmente por el hecho de que por lo menos una porción extrema de la parte inclinada de las  
15 piezas que asemeja la cubierta sobresale respecto de la parte provista de los elementos de acoplamiento de tales piezas entre sí, de modo que después de yuxtapuestas las mismas dichas porciones salientes simulan el alero del tejado. Las piezas comprenden unos nervios situados debajo  
20 de las porciones extremas salientes y que imitan las viguetas.

Con el fin de facilitar la explicación, se acompaña a la presente memoria descriptiva una hoja de dibujos en la que se ha representado un caso práctico  
25 de realización, el cual se cita sólo a título de ejemplo no limitativo del alcance del presente modelo de utilidad.

En dichos dibujos:

La figura 1 es una vista en perspectiva que muestra una parte del tejado.

30 La figura 2 ilustra el tejado en perspectiva.



La figura 3 representa en perspectiva dos piezas sueltas respectivamente con alero hacia la izquierda y hacia la derecha.

5 La figura 4 indica en perspectiva una de las piezas por su parte inferior.

De acuerdo con los dibujos, el tejado perfeccionado para juegos de construcciones que se describe comporta unas piezas moldeadas que comprenden una parte superior inclinada -1- y una pestaña -2- que sobresale lateralmente en escalón respecto de dicha parte y se prolonga por debajo de tal parte inclinada y cuya cara superior presenta una sucesión de tetones cilíndricos -3-, en tanto que su cara inferior está provista de una serie de cavidades cuadradas -3'- situadas y conformadas en correspondencia con los citados tetones, así como  
10 otras cavidades -3''- que son simétricas y quedan dispuestas debajo de la parte inclinada -1-.

En las piezas citadas uno de los extremos de la parte inclinada -1- sobresale según una porción -la- con relación a la pestaña -2-. Debajo de dicha porción sobresaliente está situado en su parte más superior un nervio -4- que es saliente como una prolongación respecto de la pestaña -2-.

Las referidas piezas son acoplables entre sí, introduciendo a presión los tetones -3- de una de ellas en las cavidades -3''- de la otra y superponiendo la parte inclinada -1- en las pestañas -2- de tales piezas, con lo que sus respectivas partes inclinadas quedan adyacentes por sus bordes longitudinales y resultan  
25 enrasadas, como se ve en la figura 1, para formar el  
30



tejado. El mismo comprende dos agrupaciones de las indicadas piezas que se disponen opuestamente como se indica en la figura 2 y con las que mediante las partes -1- enrasadas se constituyen las dos vertientes del

5 tejado, cuyas vertientes quedan completadas con una pieza superior intermedia que presenta dos porciones -5- inclinadas, formando ángulo que corresponden a las zonas superiores de arranque de las vertientes y quedan enrasadas con la parte -1- de las otras piezas, cuya

10 pieza comprende una parte inferior -6- que se superpone a la pestaña -2- de las piezas adyacentes y presenta cavidades en las que encajan a presión los tetones de dichas pestañas. Dichas piezas adyacentes se superponen por su pestaña sobre una pieza en forma de tira intermedia

15 -7- que presenta superiormente tetones que encajan en las cavidades inferiores de las pestañas de las aludidas piezas adyacentes.

Las pestañas de todas las piezas quedan enrasadas por sus extremos, con lo que simulan dos paredes

20 opuestas de una casa en la que las porciones extremas salientes -1a- de las partes inclinadas yuxtapuestas -1- asemejan el alero, en tanto que los nervios -4- simulan las viguetas.

El tejado comprende otras piezas -8- (Figura 3)

25 de igual configuración que las primeramente citadas, pero más cortas que ellas y que se acoplan de la misma manera a dichas piezas, en cuyas piezas -8- se indican con las mismas referencias numéricas sus partes componentes por ser iguales que las de aquellas primeras piezas. Las

30 piezas -8- están previstas para alero izquierdo -A- y



alero derecho -B- y son acoplables para determinar espacios para el montaje de chimeneas, etc., y permiten además una gran versatilidad en las longitudes de los tejados.

5                    Se prevé que la parte inclinada sobresalga por los dos extremos de las piezas para formar alero en ambos lados del tejado cuando éste es de poca longitud.

10                    Queda previsto ~~asimismo~~ que las mencionadas piezas no presenten los nervios -4- imitativos de viguetas, con el fin de formar aleros desprovistos de ellas.

15                    El modelo, dentro de su esencialidad, puede ser llevado a la práctica en otras formas de realización que difieran sólo en detalle de la indicada únicamente a título de ejemplo, a las cuales alcanzará igualmente la protección que se recaba. Podrá, pues, fabricarse este tejado en cualquier forma y tamaño, con los medios y materiales más adecuados, y con los accesorios más  
20                    convenientes, por quedar todo ello comprendido en el espíritu de las siguientes reivindicaciones.

#### N O T A

Se reivindica como objeto del presente modelo de utilidad:

25                    1.- Tejado perfeccionado para juegos de construcciones, del tipo compuesto por piezas acoplables mediante salientes y entrantes previstos en correspondencia en una pestaña, que en tales piezas forma escalón con una parte inclinada que determina la vertiente del



tejado, c a r a c t e r i z a d o esencialmente por el  
hecho de que dicha parte inclinada sobresale por lo  
menos por un extremo de la pestaña de las piezas, de  
manera que, después de acopladas estas últimas, las  
5 partes inclinadas yuxtapuestas determinan un alero en  
los bordes laterales de las vertientes del tejado,  
cuyas piezas comprenden sendos nervios situados debajo  
de la porción extrema saliente y que sobresalen respecto  
del extremo de la pestaña de acoplamiento, cuyos nervios  
10 simulan las viguetas sobresalientes del tejado y que  
soportan al alero.

2.- TEJADO PERFECCIONADO PARA JUEGOS DE  
CONSTRUCCIONES.

Consta la presente memoria descriptiva de  
seis hojas mecanografiadas, foliadas, numeradas y  
escritas por una sola cara, acompañada de una lámina  
de dibujos.

Madrid, a -6 ABR. 1974

EXIN-LINES BROS, S.A.

P. A.  
MANUEL DE RAFAEL  
P. F.



Fig. 1

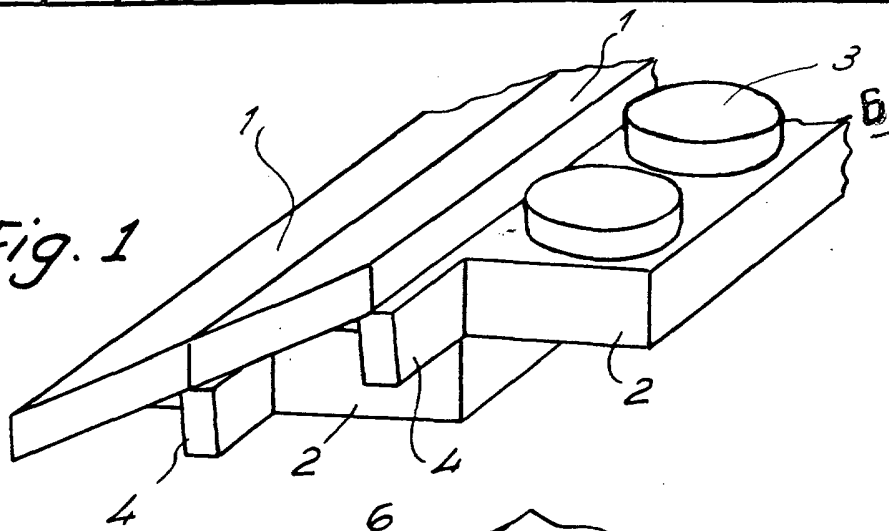


Fig. 2

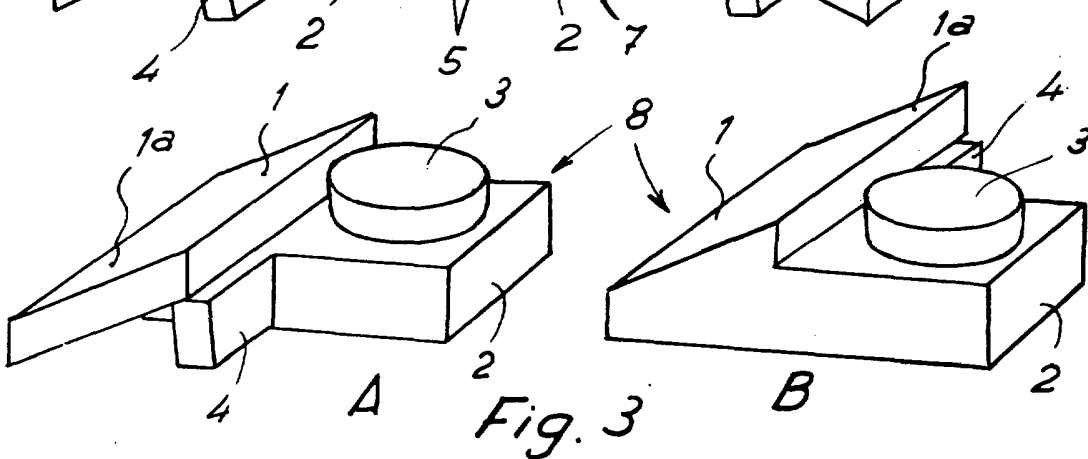
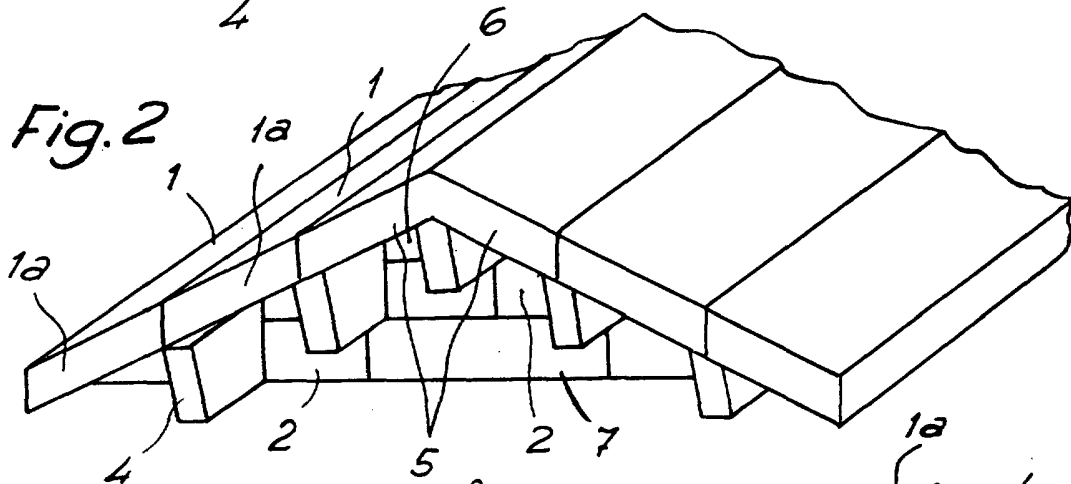


Fig. 3

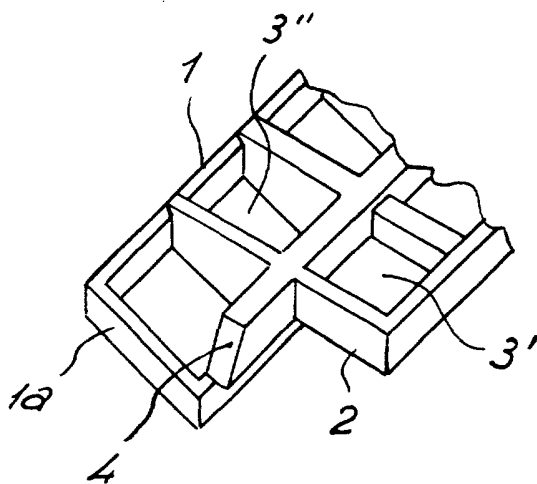


Fig. 4

Madrid, a Abril de 1974

MANUEL DE RAFAEL

P.F.

*[Handwritten signature]*