

201996



memoria descriptiva

Hol Q

MODELO DE UTILIDAD

Que se solicita en España por veinte años, a favor de D. EMILIO GUARINOS ESCANDELL, D. FRANCISCO OLEGARIO RUIZ, Y D. RAFAEL VICENT BARTUAL, de nacionalidad Española, residente en VALENCIA, calle de Llanera de Ranes nº 4, por:

" SOPORTE AISLADO PARA SUJECION DE DIPOLOS DE ANTENAS DE TELEVISION "

... oOo ...



La presente memoria se refiere, como de su enunciado se desprende, a un soporte aislado para sujeción de dipolos de antenas de televisión.

- 5.- Como es sabido los dipolos tienden a fijarse a lo largo de las líneas de fuerza, influyendo sobre el valor de la constante dieléctrica y de las pérdidas dieléctricas. Por ello, y a fin de que no pierdan sus propiedades específicas, se busca el que queden sujetos a las antenas de televisión
- 10.- del mejor modo posible. Y esto, entendemos, que se logra con el soporte aislado que se pretende registrar que, aparte de su simplicidad de montaje, debido a los materiales con que son fabricados, permiten una mayor facilidad de maniobra y una economía evidente.
- 15.-

- 20.- Para mayor comprensión del dispositivo que se desea registrar, se acompaña un dibujo en el que, a título ilustrativo, pero no limitativo, la figura 1 representa en 1) la pieza base del conjunto, vista por su cara interior, siendo 2) el orificio

201996

3 ABR



rectangular realizado perpendicularmente al largo de la pieza, 3) es la caja o marco en el que se aloja por presión la barra cuadrada o mástil 4). En su parte más saliente forma la pieza otro cajeado 5), siendo 6) la cabeza del tornillo 7) que penetra y se aloja perpendicularmente en el ventanal de la pieza soporte, pasando el espárrago del tornillo al otro lado, enroscándose en el mismo una tuerca moletada 8) cuyo orificio pasa de lado a lado.

Las figuras 2 y 3 nos muestran la pieza base 1) por su otra cara que tiene practicado un hendido en ángulo 9) a todo lo largo de la misma coincidiendo con el ancho de la ventana 2). La parte rectangular de la cabeza 6) del tornillo se aloja en dicha ventanilla y lleva practicado en la cabeza propiamente dicha un orificio 10) pasante por el que penetra y sale la barra del dipolo 11) e impide que se cuele la cabeza al otro lado al hacer de tope o cruceta contra la cara de la pieza.



La figura 4 representa el conjunto con el tornillo acoplado y la barra del dipolo actuando de tope.

5.- La figura 5 nos muestra una vista lateral del dispositivo ya montado siendo 4) el mástil, 1) la pieza soporte, 6) la cabeza del tornillo, 9) el hendido, 13) el espárrago del tornillo y 8) la tuerca moleteada.

10.- Lo descrito será susceptible de modificación en todo lo que no altere la esencialidad de lo que se protege en la siguiente.

N O T A

Se reivindicacion como no conocidos ni practicados en España, los puntos siguientes:

15.- 1ª.- Soporte aislado para sujeción de dipolos de antenas de televisión, caracterizado por constar de una pieza base preferentemente rectangular, que tiene practicado un orificio central o ventanal de sección rectangular realizado perpendicularmente al largo de dicha pieza y tiene un doble cajado o marco, encajándose en el más

20.-



pequeño e interior de ellos, por presión, la barra cuadrada o mástil. La cabeza del tornillo se aloja y penetra en el citado ventanal, pasando el espárrago del tornillo al otro lado o cara, enroscándose en su extremo una tuerca moleteada.

5.-

2ª.- Soporte aislado para sujeción de dipolos de antenas de televisión, según 1ª reivindicación, que se caracteriza porque dicha pieza base tiene practicado en su otra cara un hendido en ángulo

10.-

a todo lo largo de la misma, de modo coincidente con el ancho de la ventana, en cuyo interior se aloja la cabeza del tornillo que deja al exterior el orificio que transversalmente tiene practicado por el que se introduce la barra del dipolo haciendo de cruceta y tope.

15.-

3ª.- " SOPORTE AISLADO PARA SUJECION DE DIPOLOS DE ANTENAS DE TELEVISION "

Según se describe y reivindica en la presente memoria descriptiva consta de seis hojas mecanografiadas por una sóla de sus caras y lámina de dibujadas por una sóla de sus caras y lámina de dibu-

20.-

20 19 96

-6-

- 3



jos que la ilustra.

MADRID, - 3 ABR. 1974

EL AGENTE OFICIAL.

A. L. DE LA HERRAN
P.P.

FIG. 1 201996 FIG. 2

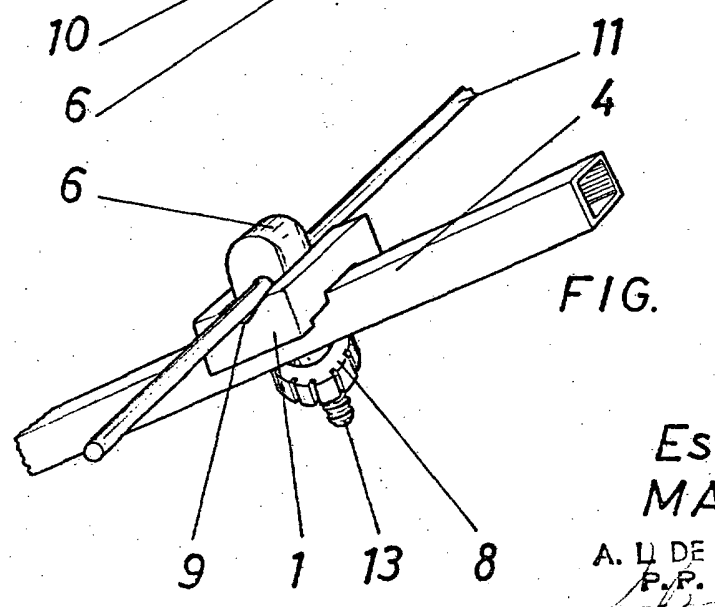
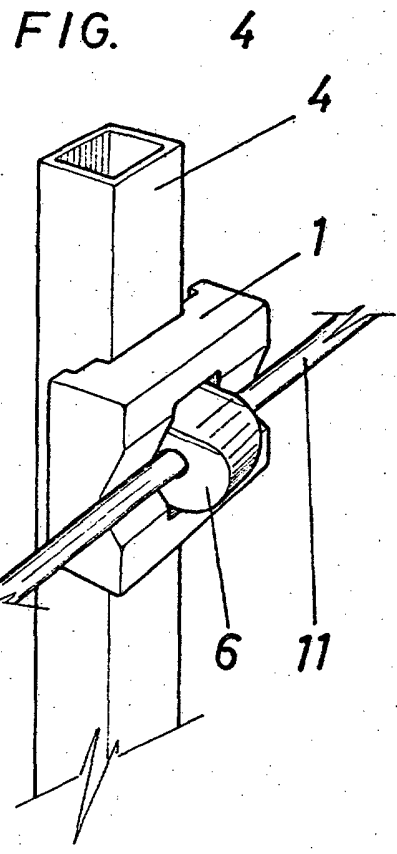
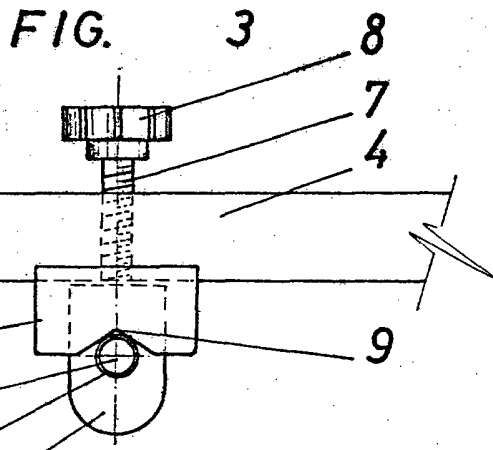
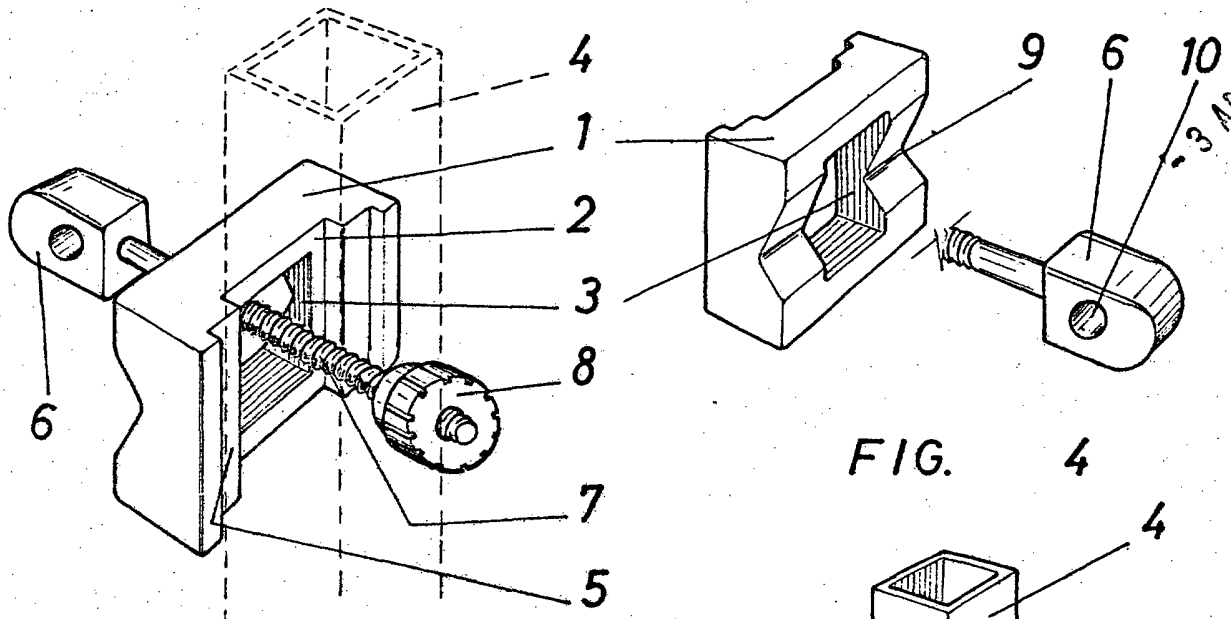


FIG. 5

Escala variable
MADRID,

A. L. DE LA HERRAN - 3 ABR. 1074
P.P.

