

10-3-76



201970

M O D E L O D E U T I L I D A D

por VEINTE años en

E S P A Ñ A

A favor de Don Gabriel GARCIA PEREZ, de nacionalidad española, domiciliado en Madrid, calle Gerardo Rueda, 17.

p o r

====="MESA DE DIBUJO PERFECCIONADA"=====

MEMORIA DESCRIPTIVA

5 El Modelo de Utilidad al que corresponde ésta memoria descriptiva, de acuerdo con lo que se indica en el enunciado, a una mesa de dibujo en la que han sido introducidos unos perfeccionamientos que mejoran sensiblemente sus condiciones funcionales, alcanzando ventajas que no son obtenidas por otras de su misma clase, actualmente conocidas, siendo por ello merecedora del privilegio de explotación industrial en exclusiva en todo el territorio nacional que para ella se solicita, al amparo del derecho que se reconoce en el artículo 171 del



5 vigente Estatuto Ley de Propiedad Industrial.

La mesa de dibujo que nos ocupa es del tipo de las que están dotadas de un tablero, de altura e inclinación graduables y afectan de modo especial los perfeccionamientos introducidos en dicha mesa, precisamente al mecanismo que regula su grado de inclinación, como también al de regulación de la altura del tablero, que han sido mejorados de modo sensible.

El sistema de fijación de la altura y los dos que regulan la altura media pueden ser combinados entre sí, dando como resultado tres modelos distintos de mesa de dibujo, que pueden competir muy ventajosamente con cualquier otro sistema de los existentes en el mercado, no solo por su estabilidad sino también por su suavidad de movimiento y sobre todo por la comodidad de su manejo.

20 Asimismo los propios sistemas de fijación de altura y regulación del sistema de inclinación admiten variaciones en su construcción que pueden llevarse a efecto en diversos materiales, permitiendo incluso sustituir los tubos por pletinas deslizantes.

25 La descripción de este objeto será hecha con referencia a la adjunta hojas de dibujos en la que se ha representado un ejemplo de ejecución preferido, que no tiene carácter limitativo alguno sino simplemente ilustrativo y que estará por tanto sujeto a variaciones de detalle en todo aquello que no altere de un modo fundamental su propia finalidad característica.

En el plano:

La figura 1ª, muestra una doble vista, en conjunto y detalle del mecanismo de regulación de la altura del tablero.

35 Figura 2ª, representa también en su conjunto y detalle una doble vista del sistema de fijación de la altura del table



5 ro, y

Figura 3ª, es un detalle del sistema adoptado para con
seguir variar la inclinación del tablero.

Haciendo referencia constante al ejemplo de ejecución
representado el mecanismo que regula la altura del tablero
10 comprende un soporte de tablero -1-, que se une a la parte in
ferior del mismo por medio de un anclaje con tornillo -2-,
permitiendo el giro de dicho tablero al levantarse.

El mecanismo soporte está provisto de una abertura
vertical en forma de corredera -3-, en la que se acopla y des
15 liza un eje guía -4- colocado en la pata larga de la mesa, di
rigiendo dicho eje guía al movimiento vertical del tablero.

La fijación posicional de la altura se consigue a tra-
ves de un tubo separador -5-, que se atornilla en ambas pa-
tas y por cuyo interior discurre un eje -6- que enclava los
20 dos soportes del tablero por medio de una tuerca -7-.

El segundo de los elementos perfeccionados en el me-
canismo que regula la inclinación de la mesa, que se constitu
ye a base de dos tubos -8-, a través de los cuales se desliza
la barra del tablero -9-, constituyendo guía de dicho despla-
25 zamiento, estando ambos tubos -8- apoyados en los travesaños
de las patas targas por medio de soportes atornillados a los
mismos y asegurados al soporte por un tornillo que les permi
te girar.

En el extremo de la barra se acopla un casquillo de
30 guía -10- provisto de dos taladros, uno en el eje y otro trns
versal. Por el taladro axial a la barra del tablero se desli-
za esta misma y por el transversal el eje autoblocante -11-
que está constituido por una barra provista de taladros a tra-
vés de los cuales se deslizan asimismo las barras del table-
35 ro -9-.

La fijación del tablero en la posición de inclinación deseada se realiza a través del eje autoblocante -11-, que está provisto en su extremo de rosca y una tuerca -12- que al apretarse tiende a llevar las barras del tablero sobre los casquillos-guia a una altura determinada.

Descrito suficientemente el objeto a que se concierne la solicitud, sólo resta añadir que en su realización podrán ser introducidas todas aquellas modificaciones de detalle que no alteren su esencialidad pudiendo afectar a cambios de forma, materia en que se realice la fabricación, proporciones, dimensiones, etc., y en general, todas las que tengan un caracter accesorio o secundario, que deben quedar incluidas en la protección que se recaba.

REIVINDICACIONES

=====

1ª.- MESA DE DIBUJO PERFECCIONADA, caracterizada por comprender un mecanismo de regulación de la altura del tablero que comprende un soporte, que se une a la parte inferior de dicho tablero a través de un anclaje con tornillo para posibilitar su giro al levantarse, cuyo soporte está provisto de una abertura vertical en forma de corredera, en la que se aloja y a través de la cual discurre un eje, solidario a la pata de la mesa, que tiene una misión la de girar y guiar el desplazamiento vertical del propio tablero.

2ª.- MESA DE DIBUJO PERFECCIONADA, de conformidad con la reivindicación 1ª, caracterizada por que el propio mecanismo comprende un tubo separador, como elemento fijador posicional de la altura del tablero, susceptible de ser atornillado sobre ambas patas en sentido longitudinal a las mismas, cuyo tubo comprende un eje interno que enclava los dos soportes del tablero por medio de una tuerca.

3ª.- MESA DE DIBUJO PERFECCIONADA, de conformidad con

10.3.76

201970



.- 5 -.

5 las reivindicaciones 1ª y 2ª, caracterizada por comprender un mecanismo regulador de su inclinación, formado por dos tubos que sirven de guía para el deslizamiento de cada barra del tablero, los que están apoyados en los travesaños de las patas largas a través de soportes, a los que se aseguran por medio de tornillos en forma que mantienen una facultad de movimiento giratorio.

10 4ª.- MESA DE DIBUJO PERFECCIONADA, de conformidad con la reivindicación 3ª, caracterizada porque en el extremo de cada barra se acopla un casquillo-guía provisto de dos taladros, uno axial por el que se desliza la propia barra, y otro transversal que posibilita el desplazamiento de un eje autoblocante, a través del cual se consigue la fijación del tablero en la posición de inclinación deseada, a cuyo efecto 15 está provisto en su extremo de una rosca y la correspondiente tuerca de bloqueo, habiéndose practicado en el propio eje autoblocante los correspondientes taladros que permitan asimismo el desplazamiento de las barras.

20 5ª.- MESA DE DIBUJO PERFECCIONADA, de conformidad con un todo en lo esencial y fines industriales a lo descrito en la precedente Memoria Descriptiva y gráficamente representado en los dibujos de los adjuntos planos para su mejor comprensión.

Esta memoria consta de CINCO hojas escritas o mecanografiadas por una sola cara a doble espacio.

Madrid, 2 ABR. 1974

Por autorización del interesado

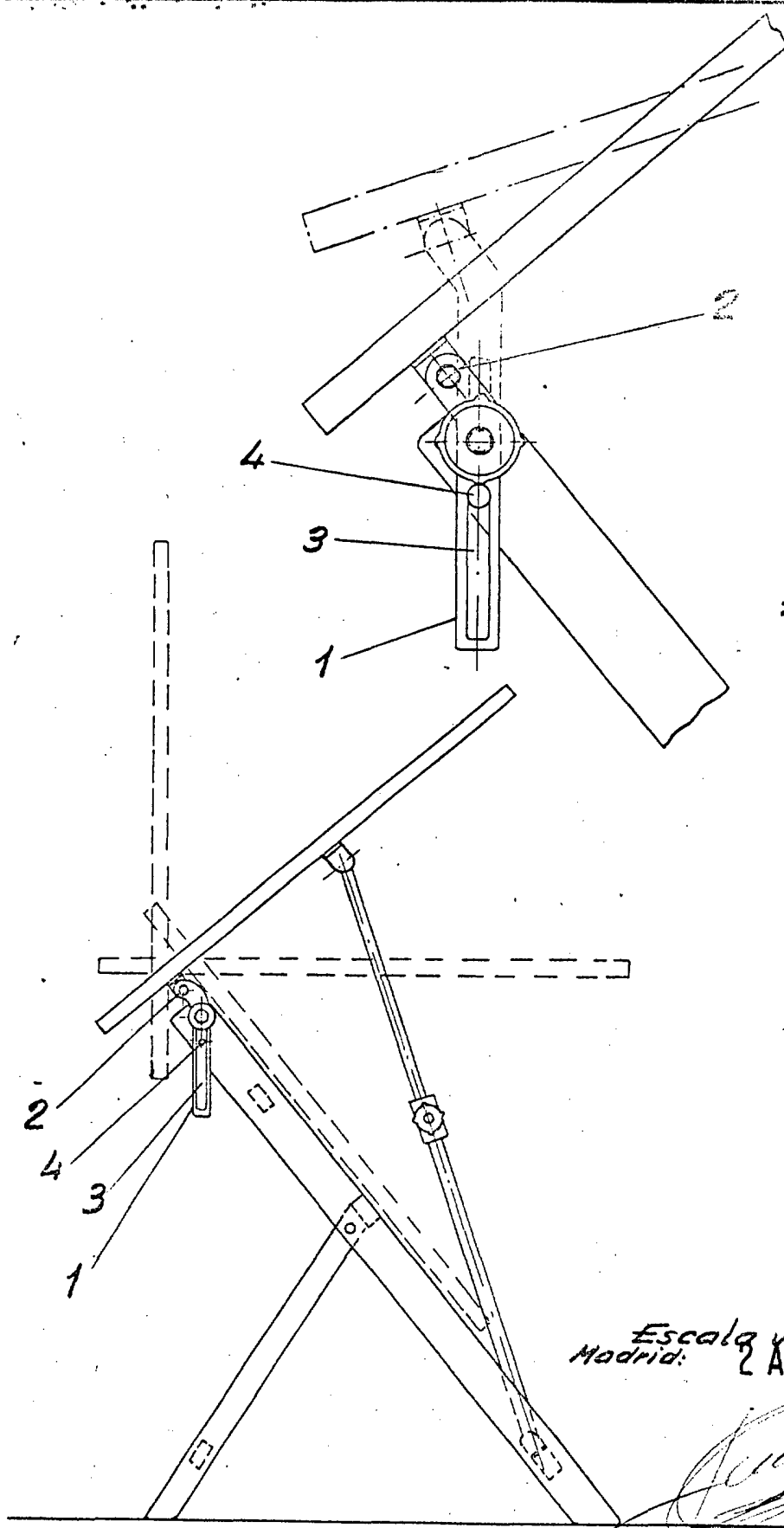


FIG. 1

Escalera variable
Madrid: 2 ABR. 1974

10
2 ABR 1974
0112 612

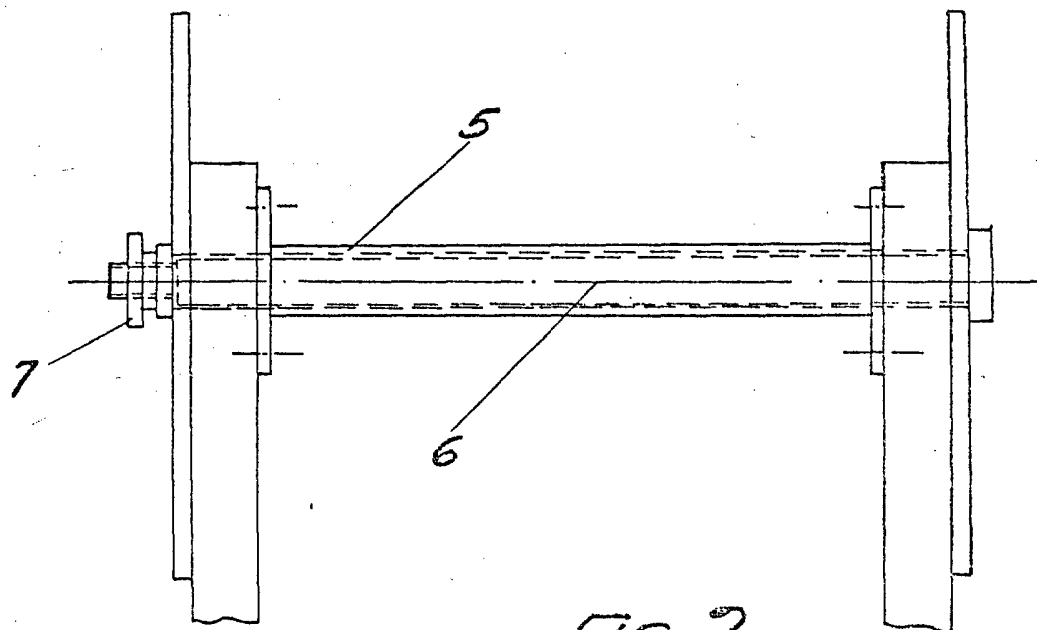
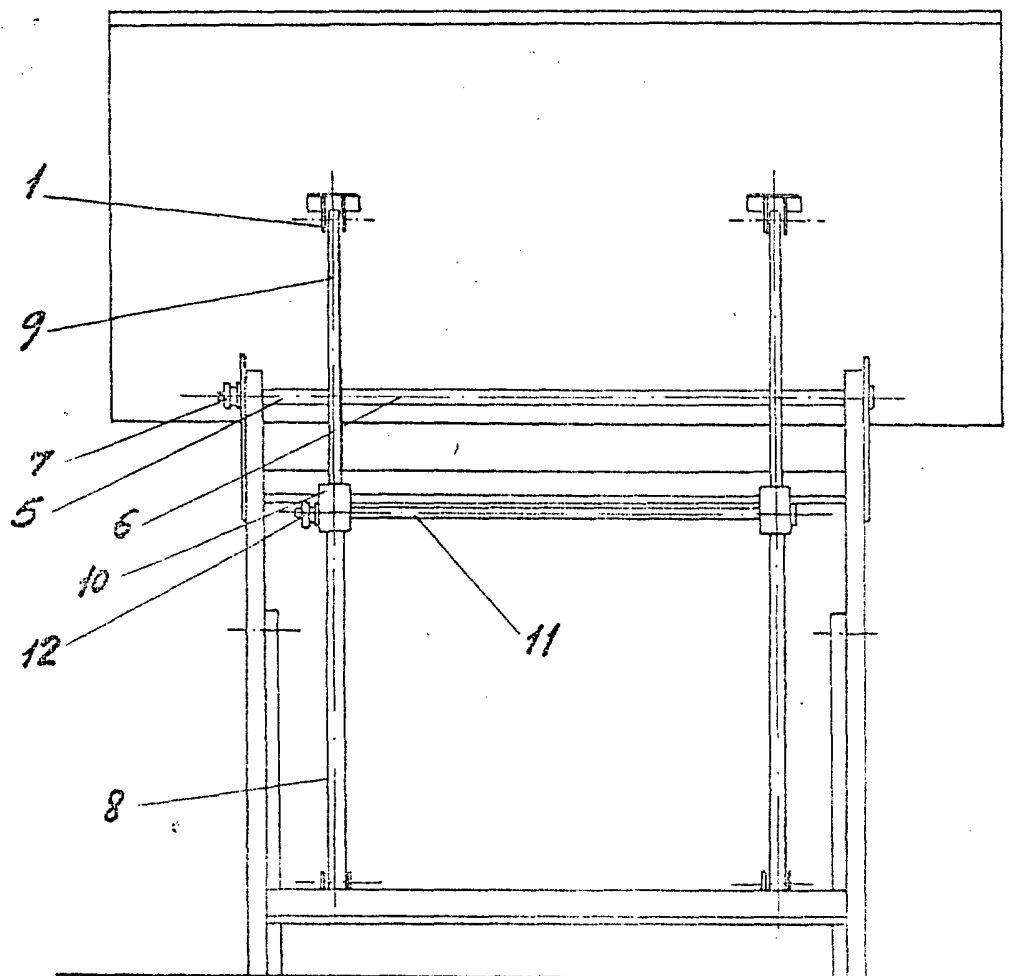


FIG. 2

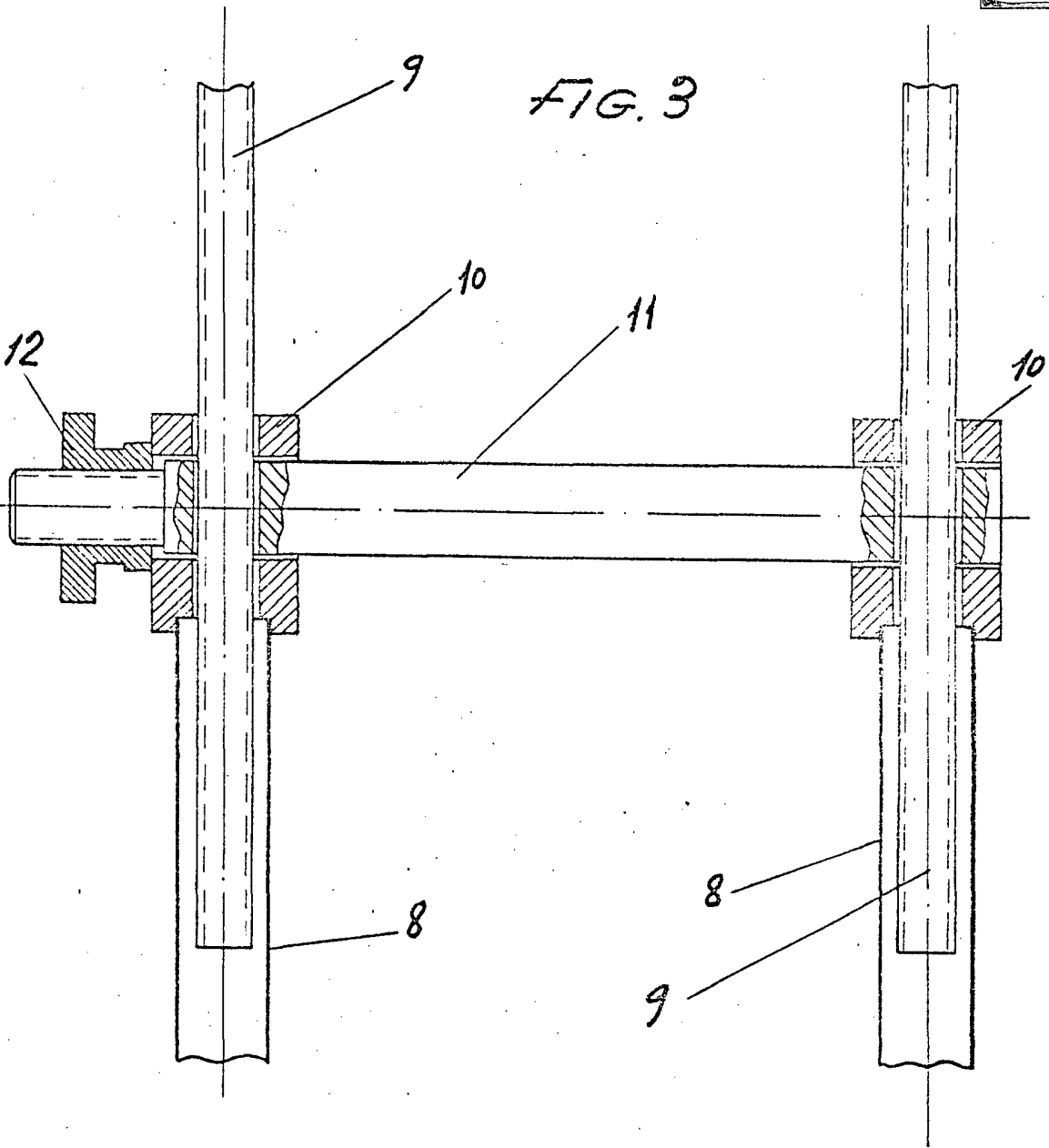


Escala variable
Madrid: 2 ABR. 1974

[Handwritten signature]

2 ABR 1974

FIG. 3



Escala variable
Madrid: 2 ABR. 1974