



201965

## MEMORIA DESCRIPTIVA

correspondiente a la solicitud de concesión de un.....

### MODELO DE UTILIDAD

SOLICITANTE: D. JULIO ROMAN CEJUDO TESAN, de nacionalidad española.

RESIDENCIA: C/ San Antonio Ma Claret, 17 -3º F

ZARAGOZA.-

ENUNCIADO: "ESCURRIDOR DE LAVASUELOS APLICABLE A CUBOS".

Prioridad: Patente..... n.º..... del.....



1 La presente memoria descriptiva tiene como fin la  
declaración del objeto sobre el que ha de recaer el privile-  
gio de explotación industrial y comercial, exclusivo en el te-  
rritorio nacional, de un Modelo de Utilidad, de acuerdo con  
5 la vigente Legislación, que, como el enunciado indica, se tra-  
ta de "ESCURRIDOR DE LAVASUELOS APLICABLE A CUBOS".

Nuestro modelo se refiere a los escurridores provis-  
tos de una cestilla perforada que es soportada por la boca  
del cubo, en la que se presiona la comúnmente denominada fre-  
10 gona o lavasuelos, para que expulse el agua de la misma.

El escurridor está constituido por la mencionada  
cestilla, de forma cónica y cuya base inferior perforada es  
convexa, mientras que de su base superior o boca nace un fal-  
dón facetado que va rematado en una cajera dispuesta en tres  
15 tramos para la fijación del mismo al borde del cubo.

Entre los tramos de cajera, el faldón posee unas  
caras cóncavas, para que dejen unos huecos, entre él y el bor-  
de del cubo, que permitan la evacuación del agua que salga del  
cestillo y discurra por las caras del faldón, haciendo además  
20 de desembocadura de unos canales dispuestos perimetralmente  
en los mencionados tramos de cajera.

En el faldón del escurridor hay además tres caras  
planas para poder colocar en ellas motivos ornamentales que  
decoren el escurridor y le hagan más atractivo.

25 Para comprender mejor la naturaleza del presente in-  
vento, en el plano adjunto hacemos una representación esquemá-  
tica de su utilización, no siendo en absoluto limitativa y  
susceptible, por ello, de las modificaciones accesorias que  
no alteren las características esenciales.

30 La figura 1 es una vista en alzado del escurridor.



1 La figura 2 muestra una vista en planta del escurridor colocado en el cubo que se ha representado parcialmente con líneas de trazos y puntos.

5 La figura 3 es la vista de perfil del escurridor colocado en el cubo representado de igual forma que en el caso anterior.

En ellas se anotan las siguientes particularidades:

Nº 1.- Cestilla.

Nº 2.- Faldón.

10 Nº 3.- Cajera.

Nº 4.- Canal.

Nº 5.- Ala.

Nº 6.- Base inferior de la cestilla (1).

Nº 7.- Boca de la cestilla (1).

15 Nº 8.- Cubo.

Nº 9.- Hueco.

Nº 10.- Caras planas del faldón (2).

20 La cestilla (1), de forma troncocónica y cuya base inferior (6) está perforada, está suspendida del faldón facetado (2), que sale de la boca (7) y termina en unos tramos que inferiormente poseen una cajera (3).

25 En el borde inferior del faldón (2) están los canales (4), situados perimetralmente sobre los tramos, que inferiormente poseen la cajera (3), los cuales desembocan en unos huecos (9), dejados entre el cubo (8) y dos caras curvo-conexas del faldón (2), por los cuales escurre al interior del cubo el agua que se salga por la boca (7) de la cestilla (1).

30 Los tramos provistos de la cajera (3) relacionan y fijan el escurridor al cubo (8), teniendo para esto último un ala (5), paralela a la boca (7) y a la base inferior (6), entre



1 la que queda situado el borde del cubo, haciendo de gancho de retención.

El faldón (2) posee tres caras planas (10) que permiten la decoración del escurridor y le hacen más atractivo.

5 Describa suficientemente la naturaleza del presente invento, así como su realización industrial, sólo cabe añadir que en su conjunto y partes constitutivas es posible introducir cambios de forma, materia y disposición, en cuanto tales alteraciones no supongan variación sustancial del mismo.

10 El solicitante, al amparo de los Convenios Internacionales sobre Propiedad Industrial, se reserva el derecho de extender esta demanda a los países extranjeros, si fuera posible, reivindicando la misma prioridad de la presente solicitud.

15 N O T A

El Modelo de Utilidad que se solicita como nuevo en España, por veinte años, de acuerdo con la vigente Legislación, deberá recaer sobre "ESCURRIDOR DE LAVASUELOS APLICABLE A CUBOS", en todo de acuerdo con las siguientes

20 R E I V I N D I C A C I O N E S :

1a.- Escurridor de lavasuelos aplicable a cubos, del tipo que posee una cestilla troncocónica, caracterizado porque dicha cestilla, cuya base inferior está perforada y es curvoconvexa, está suspendida de la boca por medio de un faldón facetado que va rematado en unos tramos que apoyan en la boca del cubo y que inferiormente llevan una cajera con un ala hacia dentro en donde se aloja el borde superior del cubo que queda enganchado; teniendo en la parte superior de estos tramos unos canales que desembocan en los huecos dejados entre el borde del cubo y dos caras curvocóncavas del



1

faldón, que posee otras caras planas para permitir la colocación de motivos ornamentales.

2.- "ESCURRIDOR DE LAVASUELOS APLICABLE A CUBOS".

5

Según queda descrito en la presente memoria, que consta de cinco hojas mecanografiadas por una sola cara y acompañada de sus correspondientes dibujos.

Madrid, a - 3 ABR. 1974

El Agente Oficial.

MIGUEL FERNANDEZ LOYSA  
P. P.

10

15

20

25

30



Fig. 1

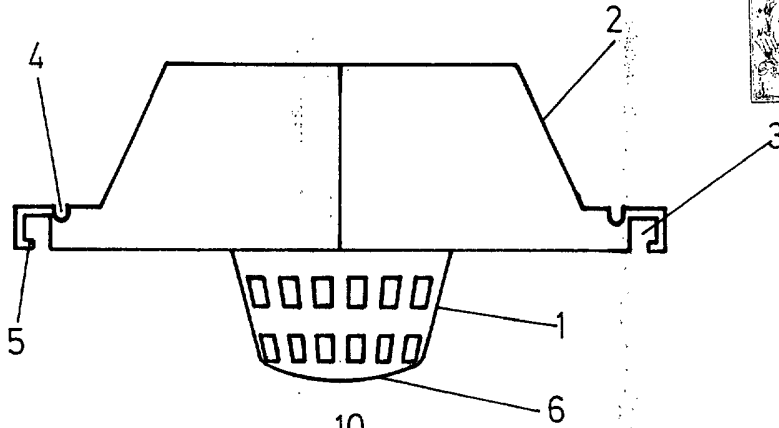


Fig. 2

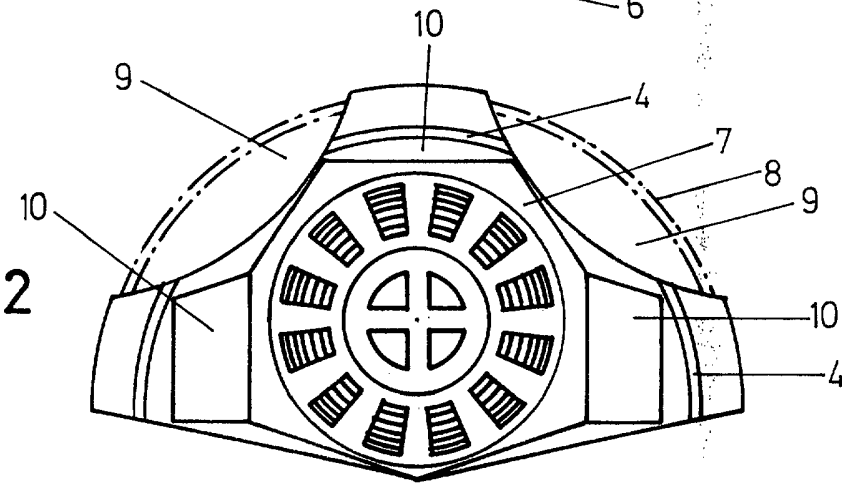
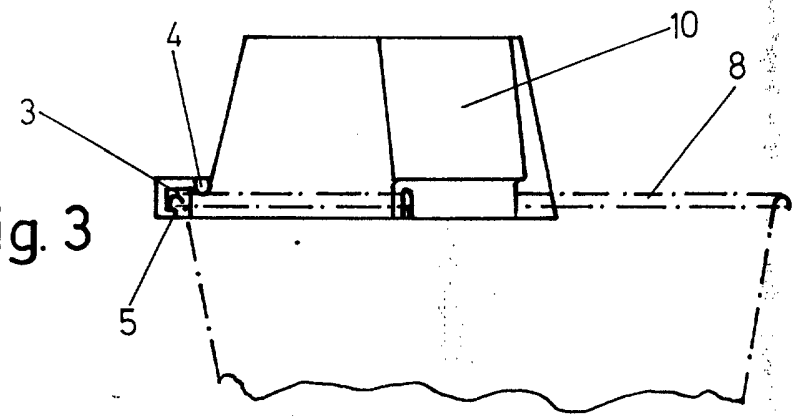


Fig. 3



Escala Variable

Madrid

El Agente Oficial

MIGUEL FERNANDEZ - LOAYSA PINZON  
P. P.

