

201953



MODELO DE UTILIDAD

Ref.-VA/055

Memoria Descriptiva

sobre:

PANEL INDICADOR

Solicitante: D.FEDERICO ERNESTO ARTAL MASCARELL, de nacionalidad española,
residente en Gran Vía, Ramón y Cajal No.41, VALENCIA.

El presente Modelo de Utilidad se refiere a un pa
nel indicador de constitución sencilla, que puede ser utilizado,
como su nombre indica, para exponer o facilitar determinados datos
que pueden ser fijos o variables en distintos momentos o fechas.

Este panel puede servir, para mostrar datos de



cualquier tipo o naturaleza, por ejemplo gráficas, fechas, sirviendo como calendario, etc.-

5.

De acuerdo con la invención, el panel está constituido por un soporte dotado de tabiques que discurren en una dirección, al menos, determinando canales en cada uno de los cuales se aloja una pieza deslizable. Estos canales van cerrados por su cara externa mediante una placa frontal de preferencia opaca y de naturaleza plástica, que se acopla y fija sobre el soporte citado. La placa presenta en forma transparente los signos o elementos que se quieren hacer resaltar bien de forma continua, periódica o accidental en el panel.

10.

Para hacer resaltar estos signos, las piezas deslizables van dotadas por su cara externa, la que queda dirigida hacia la placa de cierre, de un recubrimiento coloreado, preferentemente de características fluorescentes, que resalte del color opaco de la placa frontal de cierre, de modo que cuando dichas piezas quedan enfrentadas a uno de los signos transparentes, tal signo aparece con el color de la pieza, mientras que el resto queda con el color del fondo del soporte que será igual que el de la placa de cierre.

15.

Para el desplazamiento de las piezas citadas, tales piezas son portadoras de una plaquita ferromagnética, de modo que su desplazamiento se realiza desde el exterior mediante un pequeño imán a través de la placa frontal.

20.

Las piezas deslizables estarán constituidas, preferentemente, por un soporte de material plástico en el que se monta la placa ferromagnética así como la lámina externa debidamente coloreada y de naturaleza fluorescente.

25.

Con el fin de que puedan comprenderse fácilmente las características antes expuestas así como la diversidad de aplicaciones del panel de la invención, seguidamente se hace una descripción

30.



ción más detallada del mismo con referencia a los dibujos adjuntos, en los que se muestra de forma simplificada una posibilidad de ejecución dada a título de ejemplo no limitativo, siendo:

La Figura 1 una perspectiva del soporte.

La Figura 2 una perspectiva de la placa frontal de cierre.

La Figura 3 una perspectiva de una posible forma de ejecución de las piezas deslizables.

La Figura 4 una sección transversal de esta pieza deslizable.

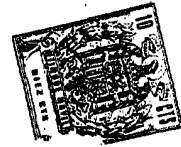
Como se aprecia en los dibujos, el panel comprende un soporte 1 que adopta forma general de caja dividida mediante tabiques longitudinales 2 en canales 3 en cada uno de los cuales se aloja una pieza deslizable 4 representada en las figuras 3 y 4. Algunos de los canales 3 pueden presentar tabiques transversales 5 que limitan la posibilidad de desplazamiento de las piezas 4 a lo largo de dichos canales.

Los canales 3 y las piezas deslizables 4 están configuradas de modo que dichas piezas puedan deslizar fácilmente a lo largo de tales canales.

El soporte 1 se cierra mediante una placa 6 opaca de naturaleza antimagnética, por ejemplo a base de material plástico, así como el resto del soporte 1. Esta placa 6 presenta los signos o elementos 7 que se quieren hacer resaltar en forma de espacios transparentes, haciéndose visible siempre que detrás de los mismos se disponga una superficie coloreada que resalte con el tono de la placa 6.

Para conseguir ésto, las piezas deslizables 4 presentan en su cara externa un recubrimiento 8 coloreado de modo que contraste fuertemente con el color de la placa 6 y sea además

20 19 53



preferentemente de naturaleza reflectante.

5. Las piezas deslizables 4 son tambien de material antimagnético, por ejemplo a base de material plástico y en las mismas se monta una placa de material ferromagnético 9, de modo que tales piezas pueden desplazarse desde el exterior mediante un imán aplicado sobre la superficie externa de la placa frontal 6.

10. Con este sistema, la placa frontal 6 puede ir fijada al soporte 1 mediante tornillos, pegada o soldada al mismo o bien simplemente fijada por presión, ya que la referida placa no es preciso levantarla, puesto que el desplazamiento de la pieza 4 se consigue mediante un imán externo,

15. El fondo del soporte 1 será, al menos por su cara interna, de color igual al de la placa de cierre 6, de modo que no resalte ninguno de los signos transparentes nada más que aquellos detras de los cuales se encuentran las piezas desplazables 4. Estas piezas desplazables seran de naturaleza ligera y presentaran la mínima superficie de rozamiento, con el fin de facilitar su desplazamiento mediante el imán externo.

20. El panel de la invención puede servir como elemento indicador de gráficas o cualquier otro tipo de datos, pudiendo utilizarse tambien, por ejemplo, para calendarios, apareciendo en este caso en la placa frontal 6 los días del mes, días de la semana y nombre de los meses.

25. Como puede comprenderse, el soporte 1 y por tanto la placa de cierre 6, pueden adoptar cualquier forma.

- N O T A -

30. Descrita suficientemente la naturaleza del invento, así como la manera de realizarlo en la práctica, debe hacerse constar que las disposiciones anteriormente indicadas, son susceptibles de modificaciones de detalle en cuanto no alteren su prin

209093



cipio fundamental, siendo lo que constituye la esencia del referido invento y por lo que se solicita Modelo de Utilidad por 20 años en España, sobre: PANEL INDICADOR; caracterizándose por lo siguiente:

5.
10.
15.
20.
25.

1a.-Panel indicador, caracterizado porque comprende un soporte dotado de tabiques que discurren, en una dirección al menos determinando canales, en cada uno de los cuales se aloja una pieza deslizable, quedando dichos canales cerrados por una placa frontal de preferencia opaca y de naturaleza plástica, acoplada sobre el soporte, la cual presenta en forma transparente los signos o elementos que se haran resaltar en forma continua, periódica o accidental en el panel, estando para ello las piezas deslizables dotadas en su cara externa de un recubrimiento coloreado que resalte del color opaco de la placa frontal de cierre y siendo además dichas piezas portadoras de una plaquita ferromagnética, de modo que el desplazamiento de las mismas pueda realizarse desde el exterior mediante un pequeño imán, a través de la placa frontal.

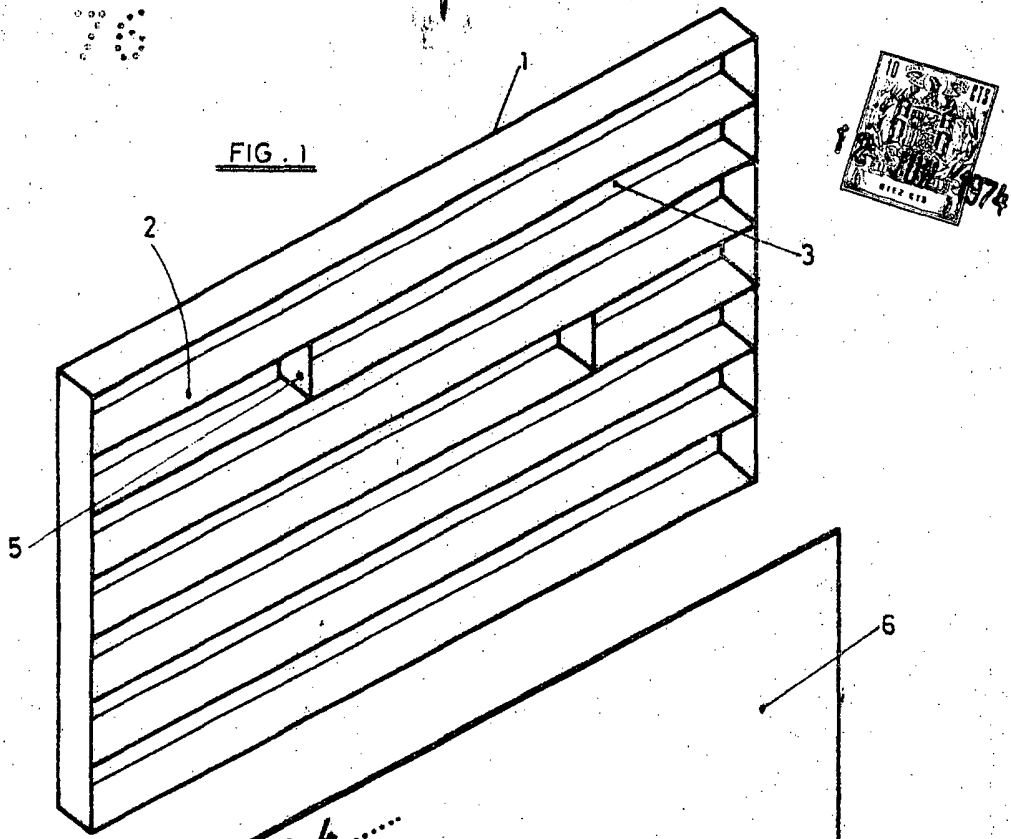
2a.- Panel, según la reivindicación 1, caracterizado porque las piezas deslizables comprenden un soporte de material plástico, en el que se monta la plaquita ferromagnética, así como una lámina externa debidamente coloreada, preferentemente con características fluorescentes.

3a.- Panel indicador, tal y como queda sustancialmente descrito en la presente memoria e ilustrado en los dibujos adjuntos.

Esta memoria consta de 5 hojas escritas a máquina por una sólo cara.

Madrid, 12 JUN. 1974
FEDERICO ERNESTO ARTAL MASCARELL.

Federico Ernesto Artal Mascarell
L. FERRER Y CAÑA
Calle de la Cruz Verde, 10
28014 Madrid



1 2 3 4.....
 A B C D.....
 - 0 Δ.....

FIG. 2

FIG. 3

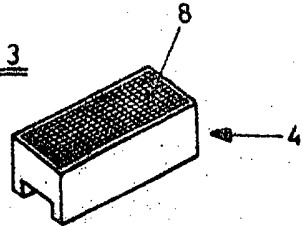
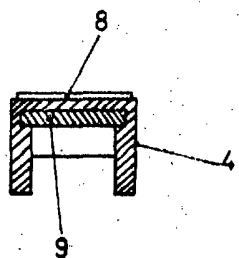


FIG. 4



12 JUN. 1974
 Madrid

L. GONZALEZ ACEVEDO Y MOJER
 P. Firmador: L. Gasta Forcadós

ESCALA VARIABLE.