

BAD ORIGINAL

201951

20 MAR 1951



Int. Cl.: E04G

Nº 201.951

MEMORIA DESCRIPTIVA

correspondiente a la solicitud de concesión de un

MODELO DE UTILIDAD

SOLICITANTE: D. EMILIO CASTAÑO GARCIA

RESIDENCIA: Avd. Santos Patronos, 11-13ª

SANCTI (VALENCIA)

ENUNCIADO: TERMINAL PARA PUNTALES TELESCOPICOS.

Prioridad: Patente n.º del

4875

- 201951



1

El Estatuto vigente sobre Propiedad Industrial, de 26 de Julio de 1929, en su texto refundido publicado el 30 de Abril de 1930, establece los caracteres de patentabilidad de las invenciones de tipo industrial que tienen por objeto obtener ventajas sobre lo ya conocido, admitiendo por consiguiente como patentables, las nuevas máquinas, aparatos, instrumentos, procesos de fabricación, etc. La amplitud de conceptos previstos como patentables, ha llevado al legislador a aclarar (Artº. 46) que la enumeración contenida en dicho cuerpo legal es puramente enunciativa y no limitativa, haciéndola extensiva incluso a los descubrimientos de tipo científico (Artº. 47).

5

10

15

El Decreto de 26 de Diciembre de 1947, recogiendo la Orden de 18 de Noviembre de 1935, confirma el criterio legal de que también serán patentables los instrumentos, objetos, o partes de los mismos, que aporten a la función a que son destinados, un beneficio o efecto nuevo, y en definitiva que constituyan una mejora sustancial sobre lo anteriormente conocido.

20

25

30

Pues bien, a tenor de lo expuesto, y en base al articulado que recoge los conceptos expresados, debe considerarse, que la invención a que se refiere la presente memoria, constituye una novedad industrial, con características y ventajas que la hacen merecedora del privilegio de explotación exclusiva que por ella se solicita, premiando así los méritos de quien aporta a la industria del país una mejora efectiva y precisamente comprendida entre las enunciadas por la Ley como patentables. (Arts. 46 y 47 en relación con el 171, en su nueva redacción afectada por la Orden de 18 de Noviembre de 1.935).



1 La presente invención, según se expresa en el
enunciado de esta memoria descriptiva, se refiere a un ter-
5 terminal para puntales telescópicos de acuerdo con la descrip-
ción detallada que del mismo se realiza, debiendo interpre-
tarse siempre este concepto en su mas amplio sentido y nunca
en limitativo.

Este resultado industrial mejora notablemente
todo cuanto sobre el particular se conoce y utiliza actual-
mente, tanto por su sencillez constructiva como de aplicación,
10 resistencia, duración y precisión de trabajo.

Basicamente, se trata de una pieza original-
mente conformada para montarse de manera reversible sobre el
terminal del puntal de que se trata; actuando en un primer
posicionamiento unicamente como punto o zona de apoyo, mien-
15 tras que con la disposición opuesta forma un canal capaz de
recibir el empotramiento de las piezas a apuntalar.

Para complementar la descripción que seguida-
mente se va a realizar y con el fin de ayudar a la mejor
comprensión de las características del invento, se acompaña
20 a la presente memoria descriptiva, formando parte integrante
de la misma, un juego de planos donde se representa lo si-
guiente:

Figura 1a.- Corresponde a una vista en perspec-
tiva del terminal para puntales telescópicos que constituye
25 el objeto de la presente invención. En esta ilustración
aparecen sus partes constitutivas en disposición de montaje
y orientadas al terminal de un puntal para adoptar el segun-
do posicionamiento anteriormente citado, es decir, de forma
que las piezas a apuntalar, no representadas, queden encaja-
30 das en el aludido terminal.



1

Figura 2ª.- Representa una sección en alzado del terminal que nos ocupa. Esta figura refleja el sistema de anclaje provisto para inmovilizar el susodicho terminal a la extremidad del puntal de que se trate.

5

Por último, la figura 3ª es otra sección en alzado, idéntica a la ilustrada en la figura anterior, pero con el terminal dispuesto a la inversa, esto es, ofreciendo la cara inferior de su placa horizontal como punto de apoyo para las piezas a apuntalar.

10

Como puede observarse a tenor de los planos comentados, el terminal para puntales telescópicos a que se refiere la presente memoria descriptiva se constituye a partir de una placa 1, de planta rectangular, provista de dos aletas 2, paralelas, derivadas centradamente de sus cantos o bordes mayores, entre las que se define una acanaladura 3.

15

Asimismo, en la referida placa 1 se han practicado sendas ventanas 4 centrales a través de las cuales pasan los extremos 5 de una pieza 6 en forma de U, que, en disposición invertida, se relaciona con el puntal 7 mediante un pasador, y su correspondiente tuerca de aprieto 8 que atraviesa orificios 9 previstos en el propio puntal 7 y los también orificios 10 existentes en las ramas paralelas de la pieza 6.

20

25

Como se aprecia en las figuras 2ª y 3ª, la placa 1 se monta tanto con las aletas 2 hacia arriba para orientar la acanaladura 3 hacia las piezas a apuntalar (no representadas) con objeto de hacer posible un encaje o enchufe entre parte; como con las aletas 2 hacia abajo para actuar como terminal de apoyo simplemente. Naturalmente una u otra disposición, que para nada afecta a la esencia de la

30



20

4:5:78

1 invención, dependerá de las necesidades de la instalación o trabajo que en el momento dado se este realizando.

5 No se considera necesario hacer mas extensa esta descripción para que cualquier persona perita en la materia comprenda perfectamente la idea que se deseapaten-
tar, así como las ventajas que de su realización industrial han de derivarse.

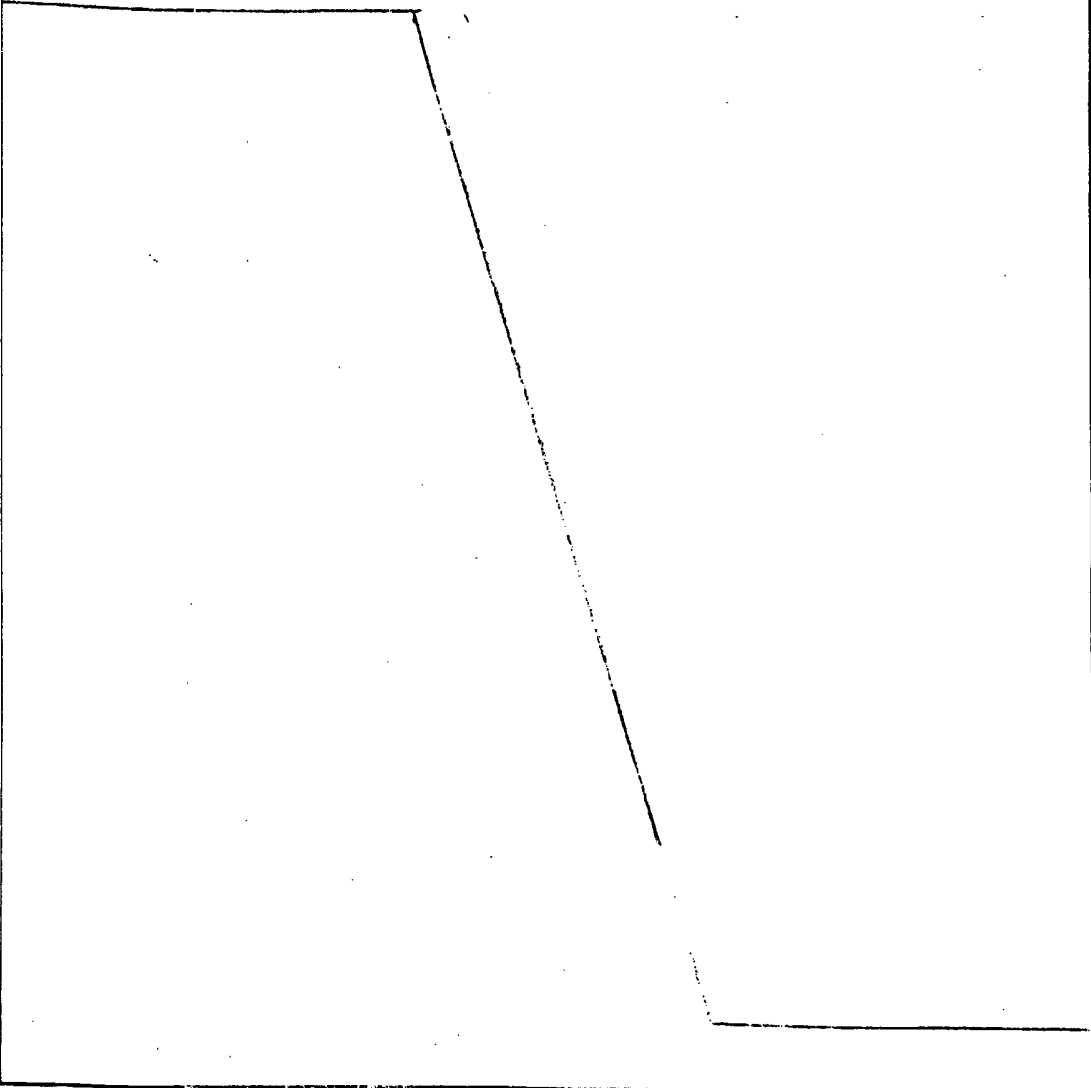
10 Por todo ello, y para evitar posible imitacio-
nes, se presenta esta solicitud, pidiendo la explotación exclusiva de la idea descrita, de acuerdo con las conside-
raciones y puntos que se desean reivindicar, que se concre-
tan en las páginas siguientes:

15

20

25

30



201951

20 MAY 1960

1

Hecha la descripción a que se refiere la memoria que antecede, es preciso insistir en que los detalles de realización de la idea expuesta, pueden variar, es decir, que pueden sufrir pequeñas alteraciones, basadas siempre en los principios fundamentales de la idea, que son en esencia los que quedan reflejados en los párrafos de la descripción hecha. En efecto, el Artículo 48 del Estatuto vigente sobre Propiedad Industrial, establece como no patentables, en su apartado tercero, "los cambios de forma, dimensiones, proporciones y materias de un objeto ya patentado" fijando así el criterio del legislador en el sentido de que patentada una idea que pueda dar lugar a una realidad práctica e industrializable, nadie podrá apoyarse en ella para, a pretexto de haber introducido ligeras modificaciones, presentarla como nueva y propia.

5

10

15

20

25

30

Este principio, en cuanto al alcance de la protección del objeto patentado se refiere, se halla confirmado por numerosas Sentencias del Tribunal Supremo, y entre ellas, como más terminantes, en las de fechas 16 de octubre de 1954, 23 de enero de 1959, 20 de marzo de 1964 y otras.

Establecido el concepto expresado, en cuanto a la amplitud que debe darse a la protección solicitada, se redacta a continuación la Nota de Reivindicaciones, de acuerdo con lo que se establece en el último párrafo del apartado tercero del Artículo 100 de la Ley, sintetizando así las novedades que se desean reivindicar:

NOTA DE REIVINDICACIONES

En resumen, el privilegio de explotación exclusiva que se solicita, recaerá sobre las reivindicaciones siguientes:

4378

- 7 -

201951



1

1ª.- TERMINAL PARA PUNTALES TELESCOPICOS, ca-
racterizado esencialmente por el hecho de estar constituido
por una placa que presenta dos aletas paralelas, formando
angulo diedro con la placa; presentando dicha placa sendas
ranuras centrales a través de las cuales pasan los extre-
mos de una pieza en U invertida, para relacionarse con el
puntal mediante un parador que atraviesa orificios previs-
tos en el propio puntal y en los extremos de la pieza en U
con la particularidad de que la placa se monta tanto con las
aletas hacia abajo para actuar como terminal de apoyo, como
con las aletas hacia arriba formando un canal capaz de re-
cibir encajadas las piezas a apuntalar.

5

10

15

2ª.- Se reivindica por último como objeto so-
bre el que ha de recaer el Modelo de Utilidad que se solici-
ta por: TERMINAL PARA PUNTALES TELESCOPICOS.

Todo tal y como queda descrito y reivindicado
en la presente memoria descriptiva que consta de siete pá-
ginas mecanografiadas y dibujos adjuntos.

Madrid, 2 de Marzo de 1.974

BERNARDO UNGRIA

P.p.

20

25

30

20 MAYO 1924

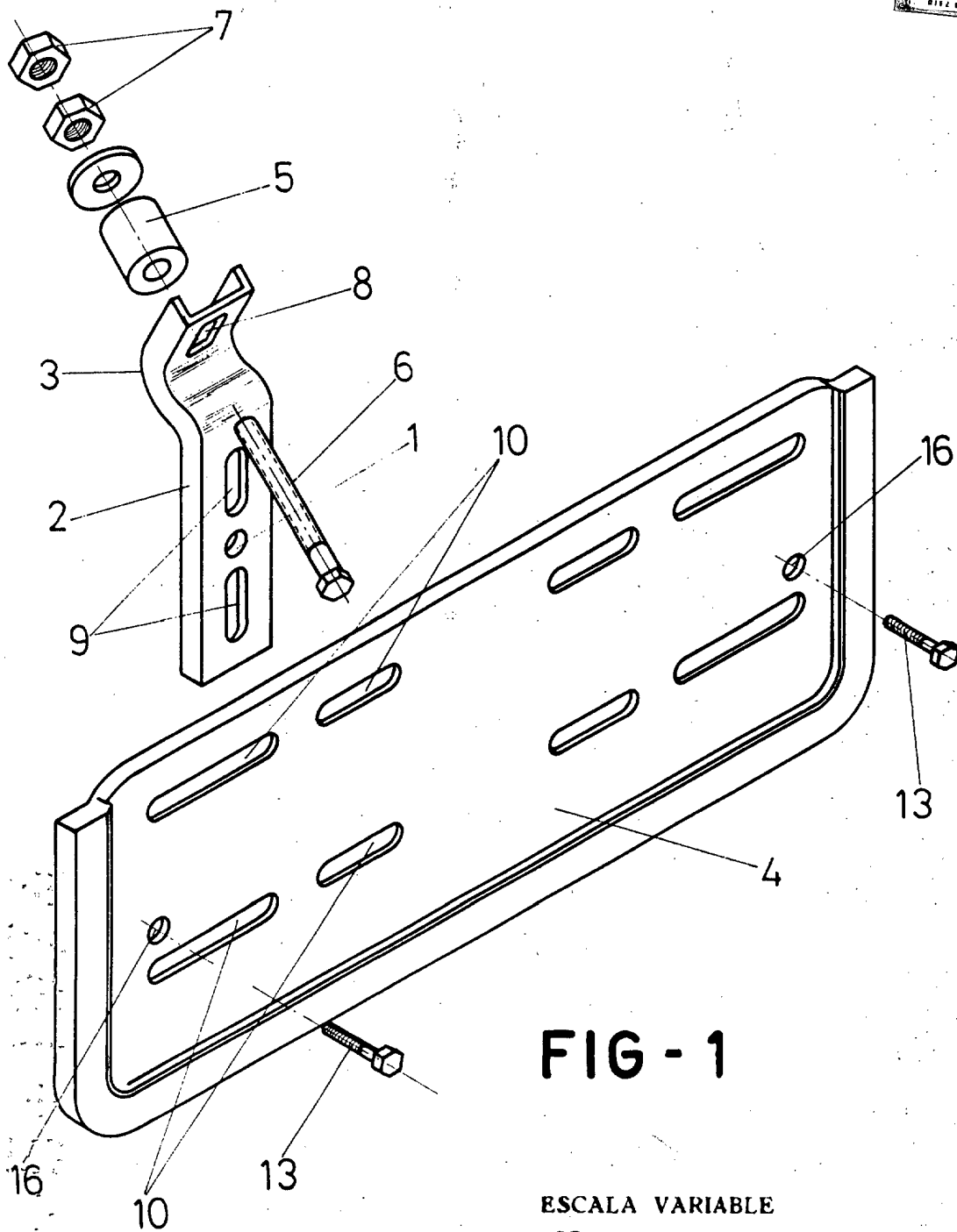


FIG - 1

ESCALA VARIABLE

Madrid, 28 de Marzo de 1924

BERNARDO UNGRIA

p. p.

501

20 MAR 1974
10
DIEZ CTS

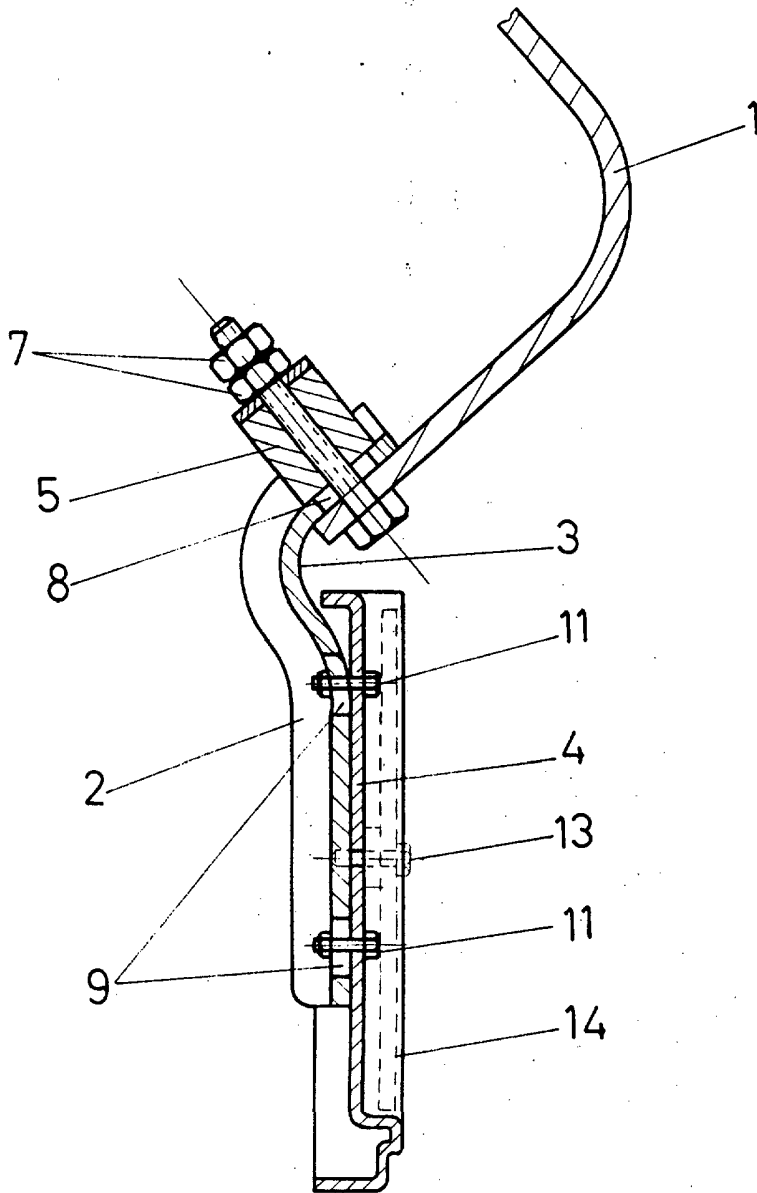


FIG - 2

ESCALA VARIABLE

Madrid, 28 de Marzo de 1974

BERNARDO UNGRIA

P. P.

301