

30476

201950



2

BAD ORIGINAL

E068

Nº 201.950

MEMORIA DESCRIPTIVA

correspondiente a la solicitud de concesión de un...

MODELO DE UTILIDAD

SOLICITANTE: DON FERNANDO RUBIO LOPEZ.

RESIDENCIA: Carr. Maria del Juez, 37 - TORRENTE

(Valencia).

ENUNCIADO: GENRAL METALICO PERFECCIONADO.

Prioridad: Pacesa n.º del

D.

BAD ORIGINAL

201950

21



1 El Estatuto vigente sobre Propiedad Industrial, de
26 de Junio de 1929, en su texto refundido publicado el 30
de Abril de 1930, establece los caracteres de patentabili-
5 dad de las invenciones de tipo industrial que tienen por
objeto obtener ventajas sobre lo ya conocido, admitiendo
por consiguiente como patentables, las nuevas máquinas, a-
paratos, instrumentos, procesos de fabricación, etc. La am-
plitud de conceptos previstos como patentables, ha llevado
al legislador a aclarar (Artº 46) que la enumeración con-
10 tenida en dicho cuerpo legal es puramente enunciativa y no
limitativa, haciéndola extensiva incluso a los descubrimien-
tos de tipo científico (Artº. 47).

15 El Decreto de 26 de Diciembre de 1947, recogiendo
la Orden de 18 de Noviembre de 1935, confirma el criterio
legal de que también serán patentables los instrumentos, ob-
jetos, o partes de los mismos, que aportan a la función a
que son destinados, un beneficio o efecto nuevo, y en defi-
nitiva que constituyan una mejora sustancial sobre lo ante-
riormente conocido.

20 Pues bien, a tenor de lo expuesto, y en base al ar-
ticulado que recoge los conceptos expresados, debe conside-
rarse, que la invención a que se refiere la presente memo-
ria, constituye una novedad industrial, con características
y ventajas que la hacen merecedora del privilegio de explo-
25 tación exclusiva que por ella se solicita, premiando así
los méritos de quien aporta a la industria del país una me-
jora efectiva y precisamente comprendida entre las enuncia-
das por la Ley como patentables. (Arts. 46 y 47 en relación
con el LPI, en su nueva redacción afectada por la Orden de
30 18 de Noviembre de 1.935).



21

1 La presente invención para la cual se solicita el
privilegio de modelo de utilidad, y según se expresa en el
enunciado de esta memoria descriptiva, se refiere a un ven-
tanal metálico perfeccionado, el cual está notablemente mejo
5 rado respecto a otros dispositivos existentes en el mercado
de análogas finalidades.

El dispositivo se caracteriza porque está consti-
tuido por cuatro perfiles ortogonalmente dispuestos y solida
rios entre sí, de tal manera que las guías ó carriles presen-
10 tados en los largueros horizontales, determinan superiormente
un ensanchamiento, al mismo tiempo que los citados largue
ros cuentan en sus extremos con unas ranuras donde penetran
sendas aletas, comprendiendo además un canal situado central-
mente entre dichas aletas, en el cual se halla alojada una
15 junta elástica de hermiticidad, de tal forma que el anclaje
del marco, viene determinado por la incrustación de las ale-
tas en las correspondientes ranuras y la actuación de unos tor-
nillos que se roscan en los ensanchamientos previstos en las
guías ó carriles.

Las hojas correderas, cuentan en los extremos de
sus largueros con una serie de arcos dispuestos en forma an-
tagónica, mientras que inferiormente presentan sendos canales
que incorporan juntas elásticas de hermeticidad, contando los
montantes con una abertura para la introducción de los lar-
25 gueros horizontales, completándose el anclaje a través de tor-
nillos.

Para complementar la descripción que seguidamente
se va a realizar y con objeto de ayudar a una mejor compren-
sión de las características del invento, se acompaña a la pre
30 sente memoria descriptiva de un juego de planos cuyas figuras



1 representan lo siguiente:

Figura 1.- Representa una vista en perspectiva del marco compuesto por los largueros horizontales y los montantes verticales.

5 Figura 2.- Representa una vista en perspectiva de la hoja corredera constituida por un larguero horizontal y su montante vertical.

10 Figura 3.- Representa un detalle de las muescas previstas en la parte superior del larguero de la hoja corredera.

Figura 4.- Representa una vista frontal de la parte superior del larguero horizontal correspondiente a la hoja corredera.

15 Figura 5.- Representa una sección longitudinal correspondiente al elemento de la figura 4.

20
25
30
A la vista de las figuras, puede observarse el larguero horizontal (1) del marco, previsto de unas guías (2) las cuales terminan en un ensanchamiento ventajosamente circular (3), al tiempo que los citados largueros (1) cuentan en sus extremos con unas ranuras oblicuas (6) que permiten el paso de sendas aletas ó dobleces (5) presentadas en los montantes verticales (4), los cuales además comprenden un canal (7) entre las citadas aletas (5), donde se halla alojada una junta elástica de hermeticidad (8).

30 La conformación del marco queda efectuada sin necesidad de soldaduras, ya que se realiza mediante el ensamble de las aletas (5) en las ranuras (6), completándose el anclaje con el apriete de los tornillos (9) que pasando a través de unos orificios previstos en los montantes (4) se roscan en el interior de los ensanchamientos (3) pertenecientes a

201950



1 las guías (2).

Las hojas correderas correspondientes a las figuras 2,3,4 y 5, están constituidas por los largueros horizontales (10) y los montantes verticales (11); los cuales
5 largueros horizontales (10), cuentan en sus extremos con una serie de muescas ó arcos (12) dispuestos uno a continuación de otro de manera antagónica, en tanto que inferiormente forman sendos canales colaterales (13), incorporando entre los
10 mismos juntas elásticas de hermeticidad, dichos largueros horizontales (10) se introducen en la abertura (14) presentada en los montantes verticales (11), los cuales a su vez van provistos de una aleta (15) que penetrará en el canal (7) correspondiente al marco.

15 La conformación de la hoja corredera se verifica mediante el apriete de los tornillos (16) que penetrando a través de los orificios (17) se roscan en el interior de los arcos (12) previstos en los extremos de los largueros horizontales (10).

20 Por otra parte, la aleta (15) correspondiente al montante vertical (11) de la hoja corredera, realiza un cierre hermético al penetrar en el canal (7) del marco, completándose dicha hermeticidad por el contacto de las juntas elásticas con las guías (2) correspondientes al larguero horizontal (1) del marco.

25 No se considera necesario hacer mas extensa esta descripción, para que cualquier persona perita en la materia comprenda perfectamente la idea que se desea patentar, así como las ventajas que de su realización industrial han de derivarse.

30 Por todo ello y para evitar posibles imitaciones,



1

se presenta esta solicitud pidiendo la explotación exclusiva de la idea descrita, de acuerdo con las consideraciones y puntos que se desean reivindicar, que se concretan en las páginas siguientes:

5

10

15

20

25

30



20195

1

Hecha la descripción a que se refiere la memoria que antecede, es preciso insistir en que los detalles de realización de la idea expuesta, pueden variar, es decir, que pueden sufrir pequeñas alteraciones, basadas siempre

5

en los principios fundamentales de la idea, que son en esencia los que quedan reflejados en los párrafos de la descripción hecha. En efecto, el Artículo 48 del Estatuto vigente sobre Propiedad Industrial, establece como no patentables,

10

en su apartado tercero, "los cambios de forma, dimensiones, proporciones y materias de un objeto ya patentado" fijando así el criterio del legislador en el sentido de que patentada una idea que pueda dar lugar a una realidad práctica e industrializable, nadie podrá apoyarse en ella para, a

15

pretexto de haber introducido ligeras modificaciones, presentarla como nueva y propia.

Este principio, en cuanto al alcance de la protección del objeto patentado se refiere, se halla confirmado por numerosas Sentencias del Tribunal Supremo, y entre ellas, como más terminantes, en las de fechas 16 de octubre de 1954, 23 de enero de 1959, 20 de marzo de 1964 y otras.

20

Establecido el concepto expresado, en cuanto a la amplitud que debe darse a la protección solicitada, se redacta a continuación la Nota de Reivindicaciones, de acuerdo con lo que se establece en el último párrafo del apartado tercero del Artículo 100 de la Ley, sintetizando así las novedades que se desean reivindicar:

25

NOTA DE REIVINDICACIONES

En resumen, el privilegio de explotación exclusiva que se solicita, recaerá sobre las reivindicaciones siguientes:

30



1 1ª.- VENTANAL METALICO PERFECCIONADO, del tipo-
de los que están integrados por cuatro perfiles ortogonal
mente dispuestos solidarizados entre sí, caracterizado --
porque las guías o carriles que presentan los largueros ho
5 rizontales del marco determinan superiormente un ensancha
miento, ventajosamente de sección circular, al tiempo que
dichos largueros horizontales cuentan en sus extremos con
unas ranuras oblicuas que permiten la penetración de sen-
das aletas inclinadas previstas en los montantes vertica-
les, los cuales además comprenden un canal situado central
10 mente entre las aletas inclinadas, en el cual se halla a-
lojada una junta elástica de hermiticidad, de tal forma,-
que el anclaje o conformación del marco, viene determina-
do por la incrustación de las aletas en las ranuras y la-
actuación de unos tornillos que pasando a través de unos-
15 orificios previstos en los montantes se roscan en el inte-
rior de los ensanchamientos previstos en las guías o ca-
rriles.

20 2ª.- VENTANAL METALICO PERFECCIONADO, según rei-
vindicación anterior, caracterizado porque los largueros-
de las hojas correderas, cuentan en sus extremos con una-
serie de arcos dispuestos uno a continuación de otro de -
forma antagónica, en tanto que inferiormente formán sendos
canales colaterales que incorporan juntas elásticas de -
25 hermeticidad, contando los montantes en sus extremos con-
una abertura que permite la introducción de los largueros
horizontales, completándose el anclaje entre éstos median-
te la participación de tornillos que pasando a través de-
orificios previstos en los montantes penetran por el inte-
rior de las arcos previstos en los extremos de -
30 los largueros horizontales.

30478

201950



1

3a.- Se reivindica por último, como objeto sobre el que ha de recaer el modelo de utilidad que se solicita:
VENTANA METALICO PERFECCIONADO.

5

Todo tal y como queda reivindicado en la presente memoria descriptiva que consta de nueve páginas mecanografiadas y dibujos adjuntos.

10

Madrid, 2 de abril de 1.974
BERNARDO UNGRIA
p.p.

A handwritten signature in dark ink, appearing to be "Bernardo Ungria". The signature is written in a cursive style and is positioned below the typed name.

15

20

25

30

201930

21 MAR 1974

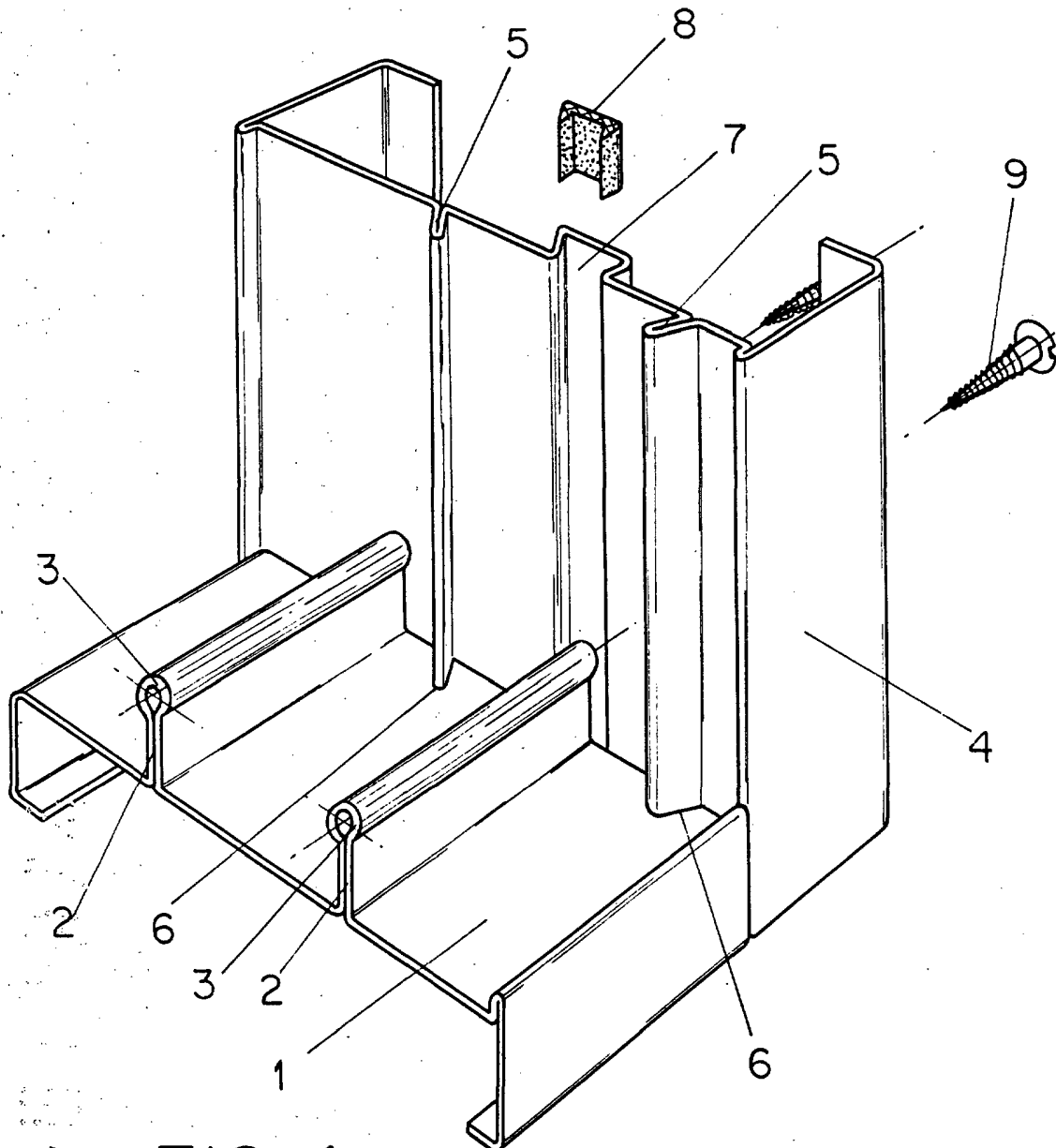


FIG - 1

ESCALA VARIABLE

Madrid, 3 de Abril de 1974

BERNARDO UNGRIA

P. P.

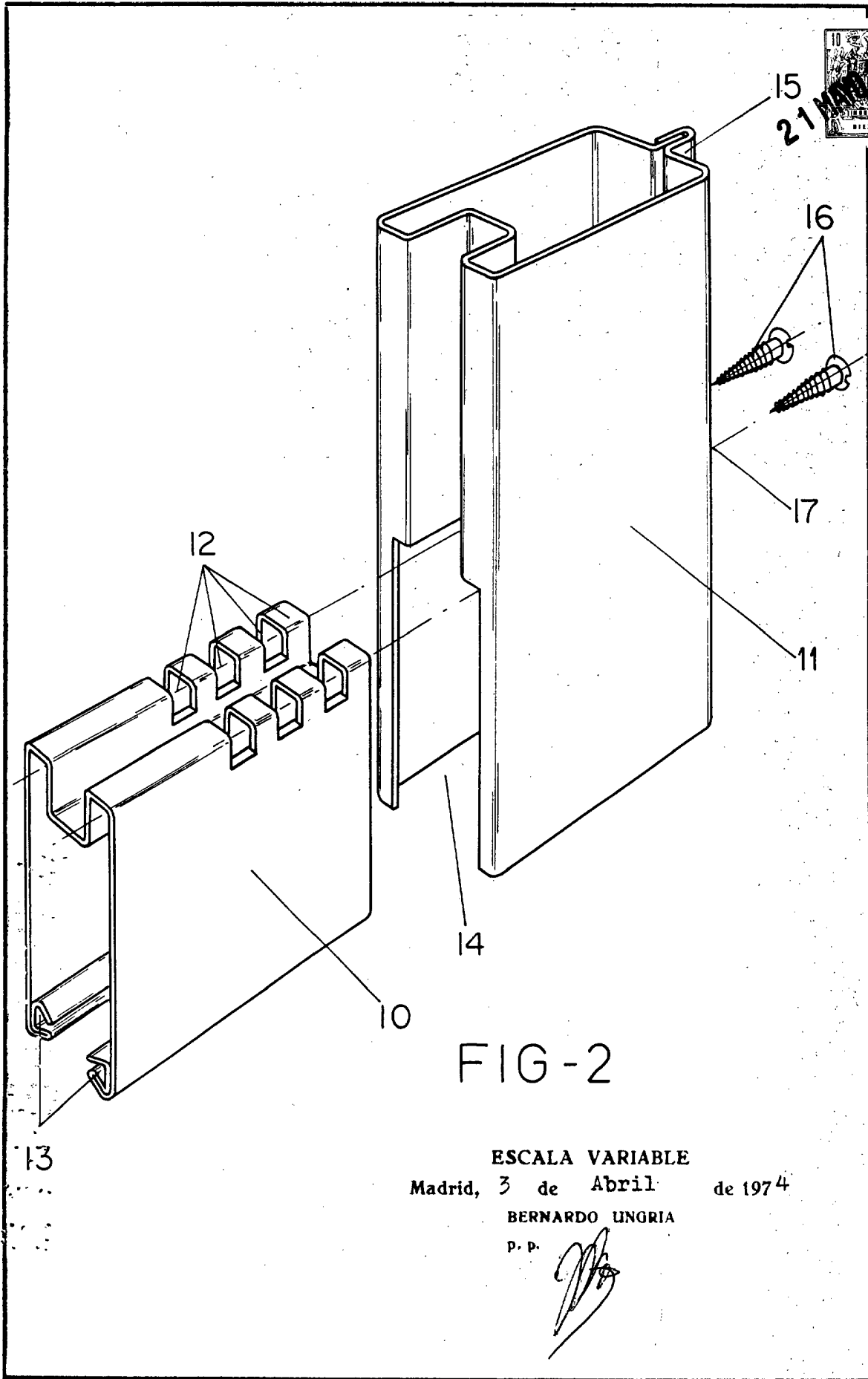


FIG-2

ESCALA VARIABLE

Madrid, 3 de Abril de 1974

BERNARDO UNGRIA

P. P.

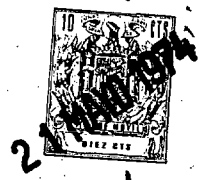
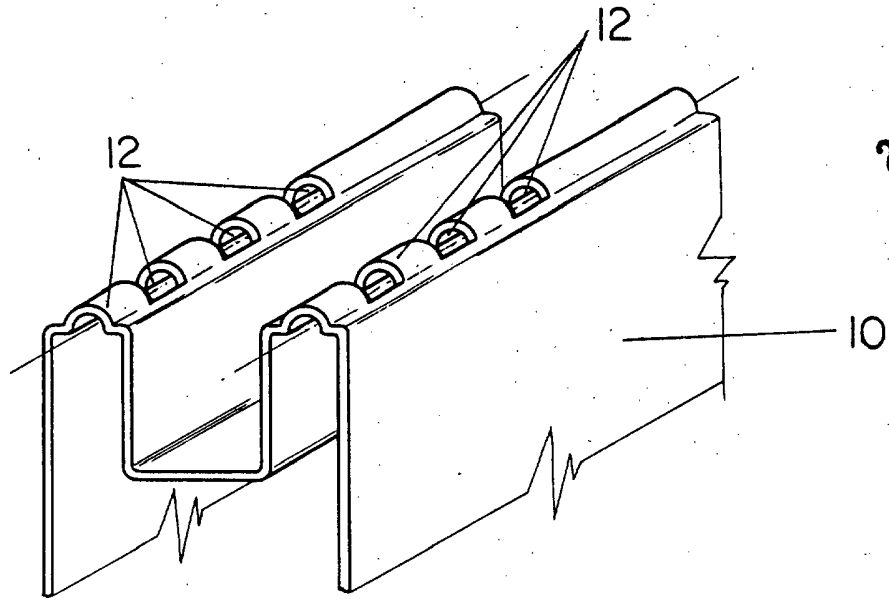


FIG - 3

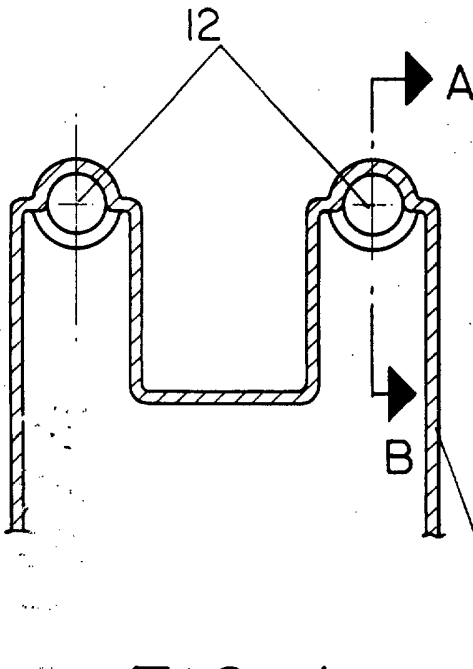


FIG - 4

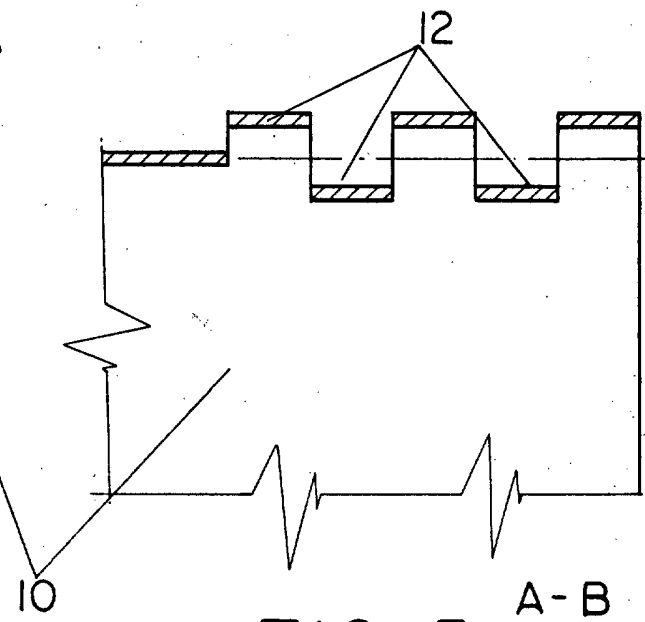


FIG - 5

A - B

ESCALA VARIABLE

Madrid, 3 de Abril de 1974

BERNARDO UNGRIA

P. D.