

30478

201946

Int. Q <sup>2</sup>	A47J
---------------------	------

Nº 201.946

# MEMORIA DESCRIPTIVA

correspondiente a la solicitud de concesión de un...

MODELO DE UTILIDAD

SOLICITANTE: RODRIGO, S.A.

RESIDENCIA: Avd. Madrid, 124-126 ZARAGOZA

ENUNCIADO: PERCHA PERFECCIONADA.

Prioridad: Patente ..... n.º ..... del .....

l.a.

1 El Estatuto vigente sobre Propiedad Industrial, de  
26 de Julio de 1929, en su texto refundido publicado el 30  
de Abril de 1930, establece los caracteres de patentabili-  
5 dad de las invenciones de tipo industrial que tienen por  
objeto obtener ventajas sobre lo ya conocido, admitiendo  
por consiguiente como patentables, las nuevas máquinas, a-  
paratos, instrumentos, procesos de fabricación, etc. La am-  
plitud de conceptos previstos como patentables, ha llevado  
al legislador a aclarar (Artº. 46) que la enumeración con-  
10 tenida en dicho cuerpo legal es puramente enunciativa y no  
limitativa, haciéndola extensiva incluso a los descubrimien-  
tos de tipo científico (Artº. 47).

15 El Decreto de 26 de Diciembre de 1947, recogiendo  
la Orden de 18 de Noviembre de 1935, confirma el criterio  
legal de que también serán patentables los instrumentos, ob-  
jetos, o partes de los mismos, que aporten a la función a  
que son destinados, un beneficio o efecto nuevo, y en defi-  
nitiva que constituyan una mejora sustancial sobre lo ante-  
riormente conocido.

20 Pues bien, a tenor de lo expuesto, y en base al ar-  
ticulado que recoge los conceptos expresados, debe conside-  
rarse, que la invención a que se refiere la presente memo-  
ria, constituye una novedad industrial, con características  
y ventajas que la hacen merecedora del privilegio de explo-  
25 tación exclusiva que por ella se solicita, premiando así  
los méritos de quien aporta a la industria del país una me-  
jora efectiva y precisamente comprendida entre las enuncia-  
das por la Ley como patentables. (Arts. 46 y 47 en relación  
con el 171, en su nueva redacción afectada por la Orden de  
30 18 de Noviembre de 1.935).

201946

1 Pasando a describir el objeto de la invención para la  
cual se solicita el presente privilegio de modelo de utilidad  
se hace constar que la finalidad de la idea que vamos a  
describir, es proporcionar al mercado y al público en gene-  
5 ral una percha para ropa, que ha sido sensiblemente perfec-  
cionada en algunos aspectos fundamentales, en orden a mejo-  
rar su funcionalidad y eficacia.

Aunque la invención se refiere tal y como se ha expre-  
sado solamente a algunas partes del dispositivo va a expli-  
10 carse este desde un punto de vista general con objeto de  
que se comprenda mejor su forma de uso, y como esta queda  
beneficiado con las modificaciones que aporta. No obstante  
la novedad recae solamente en aquellos puntos que se descri-  
ben en las reivindicaciones adjuntas.

15 Para complementar la descripción que seguidamente se  
va a realizar y con objeto de ayudar a una mejor comprensión;  
de las características del invento, se acompaña la presente  
memoria descriptiva, como parte integrante de la misma, de  
un juego de planos en el que se ha representado lo siguiente:

20 La primera figura muestra una vista frontal de la pieza  
que constituye el colgador-asa, adaptada al eje del armario  
de transporte de la prenda que se ha representado seccionado.

La segunda figura muestra una vista frontal de la con-  
junción de piezas que forman la percha debidamente montadas.

25 La tercera figura por último, muestra una sección de  
la percha por un plano vertical pasante por su centro.

A la vista de estas figuras, se observa como la percha  
se constituye mediante dos piezas ensambladas y con posibi-  
30 lidad de giro respectivo.

Una de ellas (1) constituye el colgador-asa. y esta

201946

1 formada por una zona rectangular (2) provista de una amplia  
ventana (3) de tal modo que constituye un asidero, y de un  
orificio circular (4) para el acoplamiento con la otra pie-  
za.

5 Se prolonga en un gancho convencional (1) provisto de  
dos ranuras (5) y (6) simétricas con respecto a su punto  
mas alto y dispuestas en su curvatura externa, y una ter-  
cera ranura dispuesta en el centro de su curvatura interna,  
que tiene como finalidad la de fijar por medios convencio-  
10 nales de sujeción (8) la percha al eje del armario.

La segunda pieza (9) constituye el cuerpo de la per-  
cha propiamente dicha, presentando la forma de una percha  
convencional carente de gancho, a la que se añade una pro-  
minencia lateral cilíndrica (11) que constituye el eje de  
15 giro de la pieza colgador-asa (1), dispuesta centradamente  
en su parte superior.

Este eje de giro (11) lleva soldada a su extremo libre  
una valona (10) que sirve de motivo publicitario, a la  
vez que impide la salida de la pieza (1) del eje (11).

20 El giro de una pieza con respecto a la otra se impide  
parcialmente, mediante los pivotes (12) y (13) de la pieza  
colgador-asa, que topan con el reborde interno (14) de la  
percha propiamente dicha (9).

25 De este modo, se obtiene una percha de tipo convencio-  
nal para cuelgue de una prenda en cualquier tipo de basti-  
dor, la cual en cualquier momento, mediante un giro de 180  
grados de su pieza (1) ofrece una cómoda asa para su trans-  
porte manual venciendo con un ligero esfuerzo el tope que los  
30 pivotes (12) y (13) hacen sobre el cuerpo (8) de la percha-

1 Hecha la descripción a que se refiere la memoria  
que antecede, es preciso insistir en que los detalles de  
realización de la idea expuesta, pueden variar, es decir,  
que pueden sufrir pequeñas alteraciones, basadas siempre  
5 en los principios fundamentales de la idea, que son en esen-  
cia los que quedan reflejados en los párrafos de la descrip-  
ción hecha. En efecto, el Artículo 48 del Estatuto vigente  
sobre Propiedad Industrial, establece como no patentables,  
en su apartado tercero, "los cambios de forma, dimensiones,  
10 proporciones y materias de un objeto ya patentado" fijando  
así el criterio del legislador en el sentido de que paten-  
tada una idea que pueda dar lugar a una realidad práctica  
e industrializable, nadie podrá apoyarse en ella para, a  
pretexto de haber introducido ligeras modificaciones, pre-  
15 sentarla como nueva y propia.

Este principio, en cuanto al alcance de la protec-  
ción del objeto patentado se refiere, se halla confirmado  
por numerosas Sentencias del Tribunal Supremo, y entre -  
ellas, como más terminantes, en las de fechas 16 de octubre  
20 de 1954, 23 de enero de 1959, 20 de marzo de 1964 y otras.

Establecido el concepto expresado, en cuanto a la  
amplitud que debe darse a la protección solicitada, se re-  
dacta a continuación la Nota de Reivindicaciones, de acuer-  
do con lo que se establece en el último párrafo del apar-  
25 tado tercero del Artículo 100 de la Ley, sintetizando así  
las novedades que se desean reivindicar:

#### NOTA DE REIVINDICACIONES

30 En resumen, el privilegio de explotación exclusi-  
va que se solicita, recaerá sobre las reivindicaciones si-  
guientes:

1

1ª.- PERCHA PERFECCIONADA, caracterizada esencialmente porque el colgador que la integra está constituido por una pieza moldeada independientemente, del cuerpo que constituye la percha propiamente dicha, la cual pieza, que presenta forma de gancho se prolonga inferiormente en una zona rectangular con una ventana configurando un asa o asidero, y por su zona central presenta un orificio para acoplarse ventajosamente en un resalto previsto en el extremo superior del cuerpo de la percha, que actuará de eje de giro de la citada pieza, la cual quedará retenida axialmente por una valona solidaria del eje que a su vez sirve de motivo ornamental y/o publicitario, todo ello dispuesto de tal manera que la pieza esta capacitada para girar libremente alrededor del eje, un angulo de 360º, pudiendo ser utilizada indistintamente como colgador o asa de transporte de la percha y puede fijarse en una de estas posiciones a través de unos pivotes que presenta y que hacen tope con los bordes del cuerpo de la percha.

5

10

15

20

25

2ª.- PERCHA PERFECCIONADA, caracterizada esencialmente según reivindicación 1ª, porque en los bordes del gancho que configura la pieza, se han previsto unas ranuras en disposición simétrica al eje vertical de la percha, así como una ventana central para fijar el colgador al eje de suspensión que lo soporta, a través de medios de sujeción convencionales.

30

3ª.- Se reivindica por último como objeto sobre el que ha de recaer el Modelo de Utilidad que se solicita: PERCHA PERFECCIONADA.

-----

-----



201946

1

Todo conforme queda descrito y reivindicado en la presente memoria descriptiva que consta de siete páginas mecanografiadas y dibujos adjuntos.

5

Madrid, 2 de marzo de 1.974

BERNARDO UNGRIA

P.P.

10

15

20

25

30

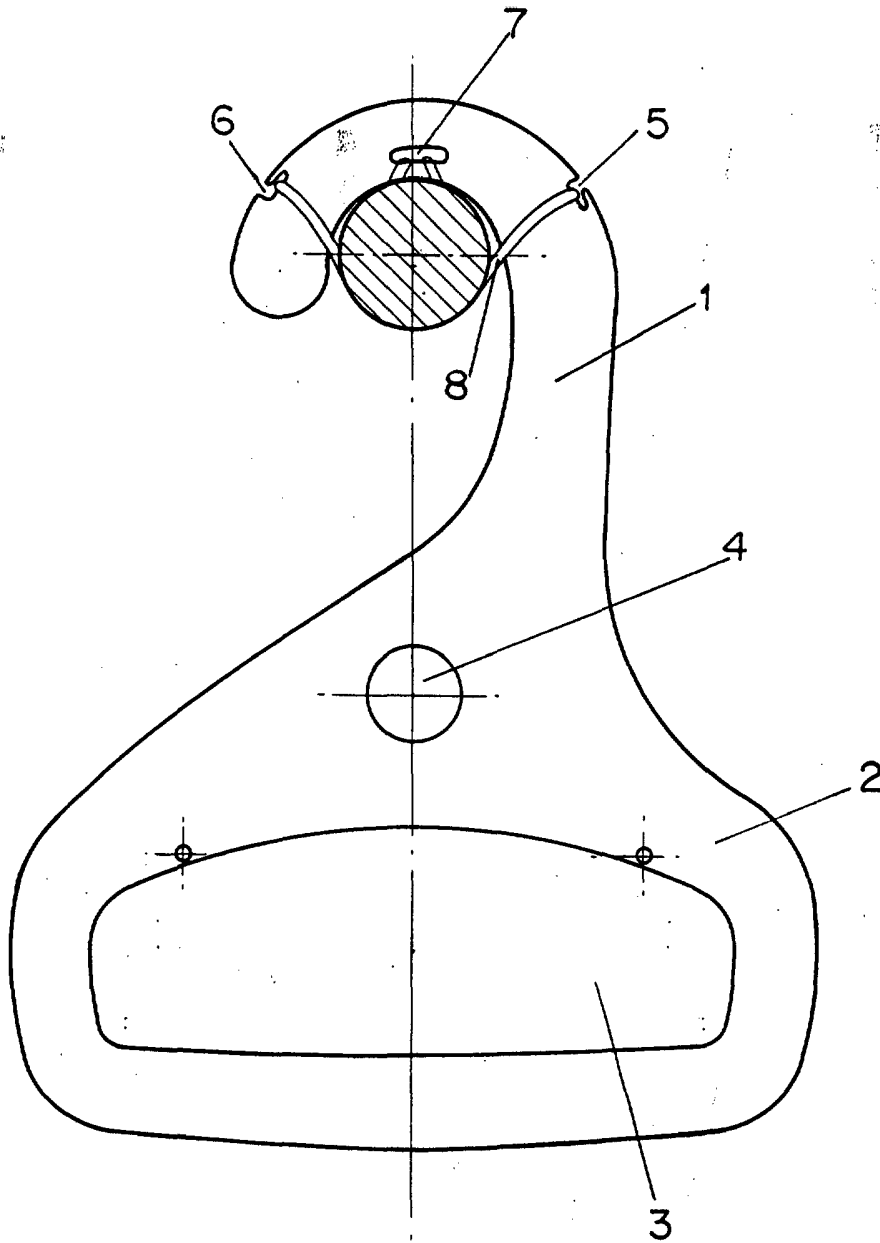


FIG-1

ESCALA VARIABLE

Madrid, 2 de abril de 1974

BERNARDO UNGRIA

P. P.

201970

604966

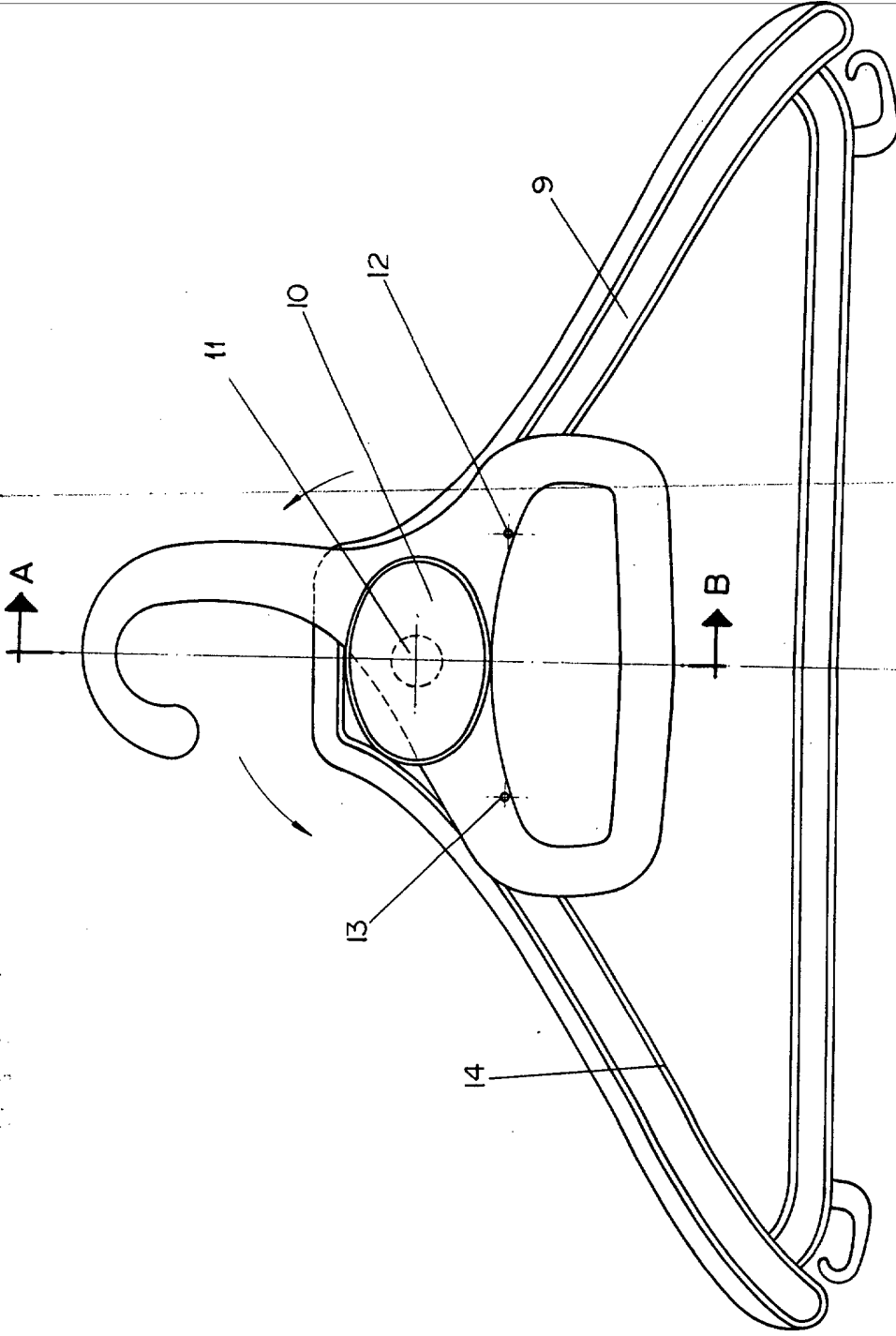


FIG-2

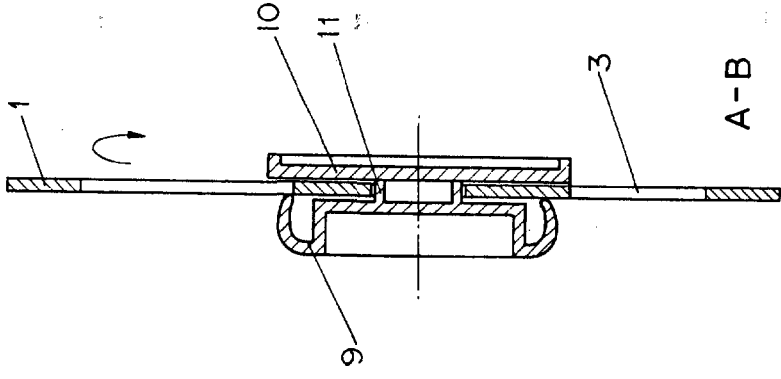


FIG-3

ESCALA VARIABLE  
 Madrid, 2 de abril de 1974  
 BERNARDO UNGRIA  
 P. P.