

201935



Int. ~~913~~: A63H

Número 201.935

MEMORIA DESCRIPTIVA

correspondiente a la solicitud de concesión de un...

MODELO DE UTILIDAD

SOLICITANTE: D. JAIME GARCIA MOLL

RESIDENCIA: DENIA (Alicante) - Benisa, 27

ENUNCIADO: "DISPOSITIVO DE ENGANCHE PERFECCIONADO
PARA CUNAS DE JUGUETE"

Prioridad: Patente n.º del

RM.



1 El Estatuto vigente sobre Propiedad Industrial, de
26 de Julio de 1929, en su texto refundido publicado el 30
de Abril de 1930, establece los caracteres de patentabili-
5 objeto obtener ventajas sobre lo ya conocido, admitiendo
por consiguiente como patentables, las nuevas máquinas, a-
paratos, instrumentos, procesos de fabricación, etc. La am-
plitud de conceptos previstos como patentables, ha llevado
al legislador a aclarar (Artº. 46) que la enumeración con-
10 tenida en dicho cuerpo legal es puramente enunciativa y no
limitativa, haciéndola extensiva incluso a los descubrimien-
tos de tipo científico (Artº. 47).

El Decreto de 26 de Diciembre de 1947, recogiendo
la Orden de 18 de Noviembre de 1935, confirma el criterio
15 legal de que también serán patentables los instrumentos, ob-
jetos, o partes de los mismos, que aporten a la función a
que son destinados, un beneficio o efecto nuevo, y en defi-
nitiva que constituyan una mejora sustancial sobre lo ante-
riormente conocido.

20 Pues bien, a tenor de lo expuesto, y en base al ar-
ticulado que recoge los conceptos expresados, debe conside-
rarse, que la invención a que se refiere la presente memo-
ria, constituye una novedad industrial, con características
y ventajas que la hacen merecedora del privilegio de explo-
25 tación exclusiva que por ella se solicita, premiando así
los méritos de quien aporta a la industria del país una me-
jora efectiva y precisamente comprendida entre las enuncia-
das por la Ley como patentables. (Arts. 46 y 47 en relación
con el 171, en su nueva redacción afectada por la Orden de
30 18 de Noviembre de 1.935).

201935



1

La presente invención, según se expresa en el enunciado de esta Memoria descriptiva se refiere a un dispositivo de enganche para cunas de juguete que ha sido - considerablemente perfeccionado en algunos aspectos fundamentales, en orden a mejorar su funcionamiento y estructura.

5

En líneas generales, el dispositivo de la presente invención, consiste en un anillo de naturaleza flexible abierto lateralmente y con un espigón transversal, de tal manera que sirve para enlazar el larguero tubular de una cuna con el montante lateral de la misma ya sea - cabecero o piecero.

10

Para complementar la descripción que seguidamente se va a realizar y con el fin de ayudar a la mejor comprensión de las características del invento, se acompaña con la presente Memoria un juego de dibujos en donde se ha representado lo siguiente:

15

La figura 1ª muestra una vista del anillo flexible con su abertura lateral y el espigón transversal.

20

Por último la figura 2ª corresponde a una vista en sección del citado anillo en su actuación uniendo - el larguero con el montante.

25

A tenor de los planos comentados, el dispositivo de enganche para cunas de juguete, esta constituido mediante un anillo (1) de naturaleza flexible con una abertura lateral (2).

30

El anillo flexible es solidario de un espigón transversal (3) externo.

El espigón (3) es introducido en el interior del larguero tubular (4), mientras que el anillo flexible (1)

201935



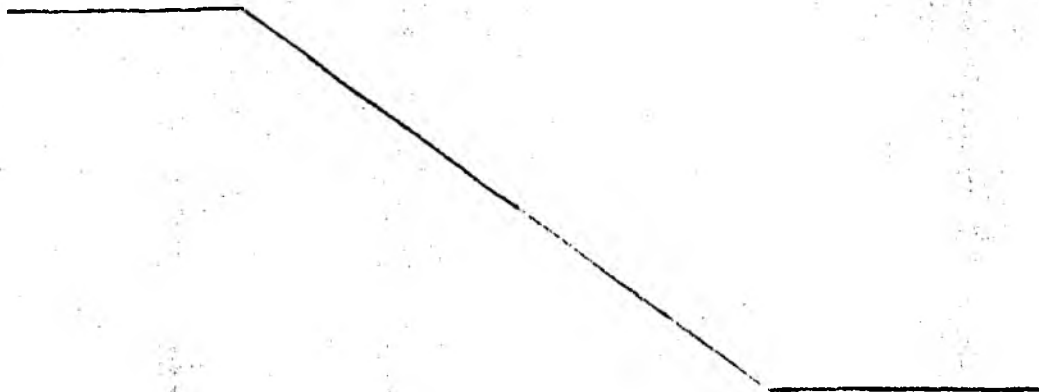
1 se adapta sobre la superficie exterior del montante lateral (5), ya sea cabecero o piecero.

5 Debido a la naturaleza flexible del anillo, su adaptación sobre el montante (5) es muy simple, al igual que su desmontaje, ya que solamente bastará forzar por la abertura (2) al anillo (1) para que éste deje de actuar sobre la superficie exterior del montante (5).

10 Por su parte el montaje y desmontaje sobre el larguero (4) también es sumamente simple, ya que basta con la introducción a presión, y para su desmontaje solamente bastará con tirar hacia fuera del anillo (1), una vez desacoplado de la superficie lateral del montante (5).

15 No se considera necesario hacer más extensa esta descripción, para que cualquier persona experta en la materia comprenda perfectamente cual es la idea que se desea registrar, así como las ventajas que de su realización industrial han de derivarse.

20 Por todo ello y para evitar posibles imitaciones se presenta esta solicitud, pidiendo la explotación en exclusiva de la idea descrita, de acuerdo con las consideraciones y puntos que se desean reivindicar, que se concretan en las páginas siguientes:



25

30

201935



1

Hecha la descripción a que se refiere la memoria que antecede, es preciso insistir en que los detalles de realización de la idea expuesta, pueden variar, es decir, que pueden sufrir pequeñas alteraciones, basadas siempre en los principios fundamentales de la idea, que son en esencia los que quedan reflejados en los párrafos de la descripción hecha. En efecto, el Artículo 48 del Estatuto vigente sobre Propiedad Industrial, establece como no patentables, en su apartado tercero, "los cambios de forma, dimensiones, proporciones y materias de un objeto ya patentado" fijando así el criterio del legislador en el sentido de que patentada una idea que pueda dar lugar a una realidad práctica e industrializable, nadie podrá apoyarse en ella para, a pretexto de haber introducido ligeras modificaciones, presentarla como nueva y propia.

5

10

15

20

25

30

Este principio, en cuanto al alcance de la protección del objeto patentado se refiere, se halla confirmado por numerosas Sentencias del Tribunal Supremo, y entre ellas, como más terminantes, en las de fechas 16 de octubre de 1954, 23 de enero de 1959, 20 de marzo de 1964 y otras.

Establecido el concepto expresado, en cuanto a la amplitud que debe darse a la protección solicitada, se redacta a continuación la Nota de Reivindicaciones, de acuerdo con lo que se establece en el último párrafo del apartado tercero del Artículo 100 de la Ley, sintetizando así las novedades que se desean reivindicar:

NOTA DE REIVINDICACIONES

En resumen, el privilegio de explotación exclusiva que se solicita, recaerá sobre las reivindicaciones siguientes:

20478



20193520

1

1.- DISPOSITIVO DE ENGANCHE PERFECCIONADO PARA CUNAS DE JUGUETE, caracterizado esencialmente porque está constituido mediante un anillo de naturaleza flexible abierto lateralmente, del cual es solidario un espigón - transversal externo, de manera que el citado espigón se dispone encajado en el extremo del larguero tubular de la cuna, en tanto que el anillo queda acoplado a presión sobre el montante lateral de la cabecera, estableciendo un enganche de carácter desmontable entre ambos elementos.

5

10

2.- Se reivindica por último como objeto sobre el que ha de recaer el Modelo de Utilidad que se solicita por: "DISPOSITIVO DE ENGANCHE PERFECCIONADO PARA CUNAS DE JUGUETE".

15

Todo conforme queda descrito y reivindicado en la presente Memoria descriptiva que consta de seis páginas mecanografiadas y dibujos que se acompañan.

Madrid, 2 de Abril 1.974

BERNARDO UNGRIA

P.P.

20

25

30



FIG. 1

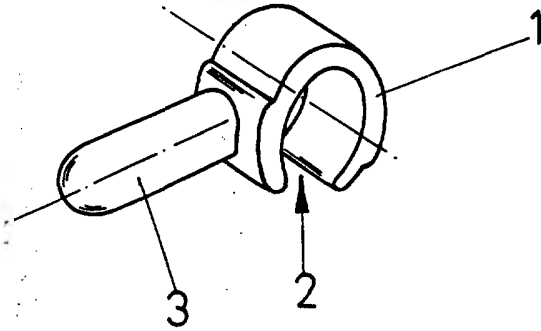
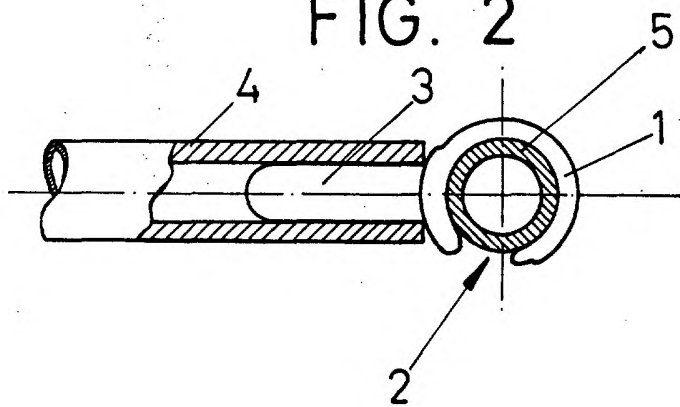


FIG. 2



ESCALA VARIABLE

Madrid, 2 de abril de 1974

BERNARDO UNGRIA

P. P.